



※写真イメージのため、実際の色や仕様と異なります。



仕様一覧

選択色

- ※1 現在選択中の色を□(赤枠)で囲んでいます。
- ※2 色を未選択の場合や色変更は、表示している色よりお選びください。

扉 Xシリーズ

※代表色

色未定	白練/しろねり	藍色/あいいろ	綿鼠/きぬねず
	栗皮色/くりかわいろ	菜の花色/なのはないろ	黒漆/くろうるし

取手

ロングバー シルバー	ロングバー ブラック	ライン シルバー	ソリッド シルバー	ソリッド ブラック
---------------	---------------	-------------	--------------	--------------

カウンター テノール

※代表色

色未定	ソルティホワイト	フレークシルバー	アイアンブラック	パーストブラウン
-----	----------	----------	----------	----------

シンク

※代表色

奥までシンク	色未定	ホワイト	シックベージュ	グレー
--------	-----	------	---------	-----

シンクスペース

フロアスライド・フルモーション
・チャイルドロック付包丁差し
・インナーポケット
・ラップホルダー
・クロスギャラリ

食器洗い乾燥機

RKWD401LPM (リンナイ)
扉面材対応 深型
色：シルバー

食洗機スペース

食洗機組込みキャビネット
・フルモーション

調理スペース

フロアスライド・フルモーション
・2段トレー
・ディバイダー
・縦仕切り板

調理スペース

フロアスライド・フルモーション
・2段トレー
・固定縦仕切り板
・ディバイダー
・縦仕切り板

ガスコンロ

W750
ワイドガラストップ3口コンロ
RH7W1E16RSW (リンナイ)

コンロスペース

フロアスライド・フルモーション
・コンロ横小引出し
・クロスギャラリ
※間口600で額縁逃げなしの場合
コンロ横小引出しはありません。

水栓金具

デザイン水栓Zoe
ZOE102127 (KWC)

レンジフード

デザインフード(HVR)/シルバー
HVRL3EC901SIY

ウォールスペース

違い棚ウォール
・引き戸オープンウォール
扉を右(写真上)、扉を左(写真下)にした状態です。
※バックボードは3色よりお選びいただけます。写真の扉色はイメージです。

ウォールスペース

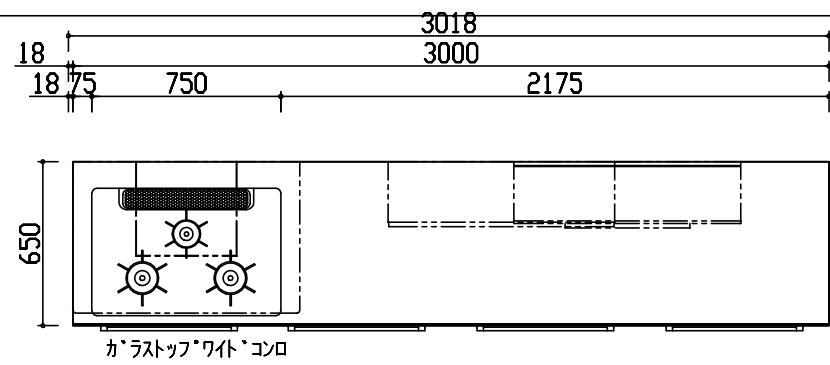
違い棚ウォール
・フラップウォール
扉を閉めた状態(写真上)
扉を開けた状態(写真下)
※写真の扉色はイメージです。

バックボード

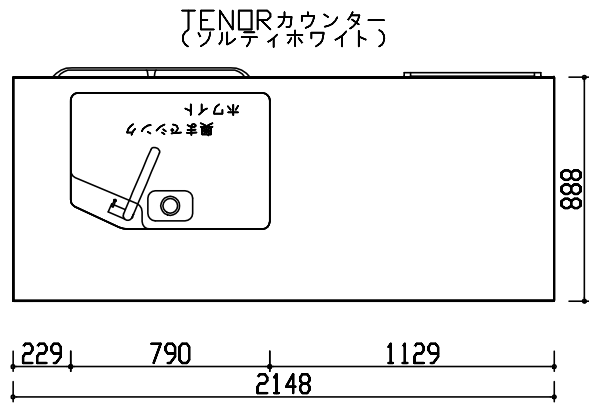
違い棚引き戸ウォール用
設置イメージ(写真上)
レリーフホワイト(写真下)

バックボード

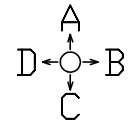
オープンシェルフ用 演出照明付
選択色
レリーフホワイト(写真下)



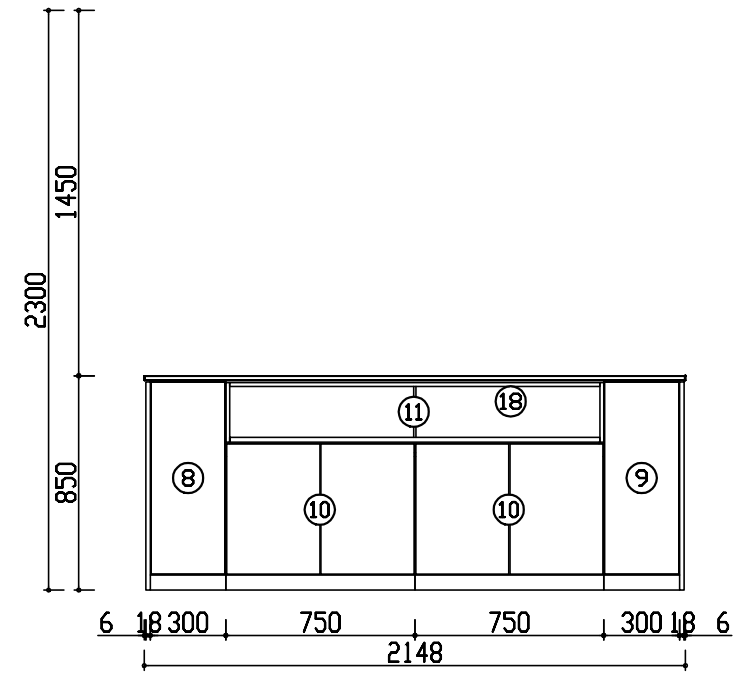
カラトップ・ライト・コンロ



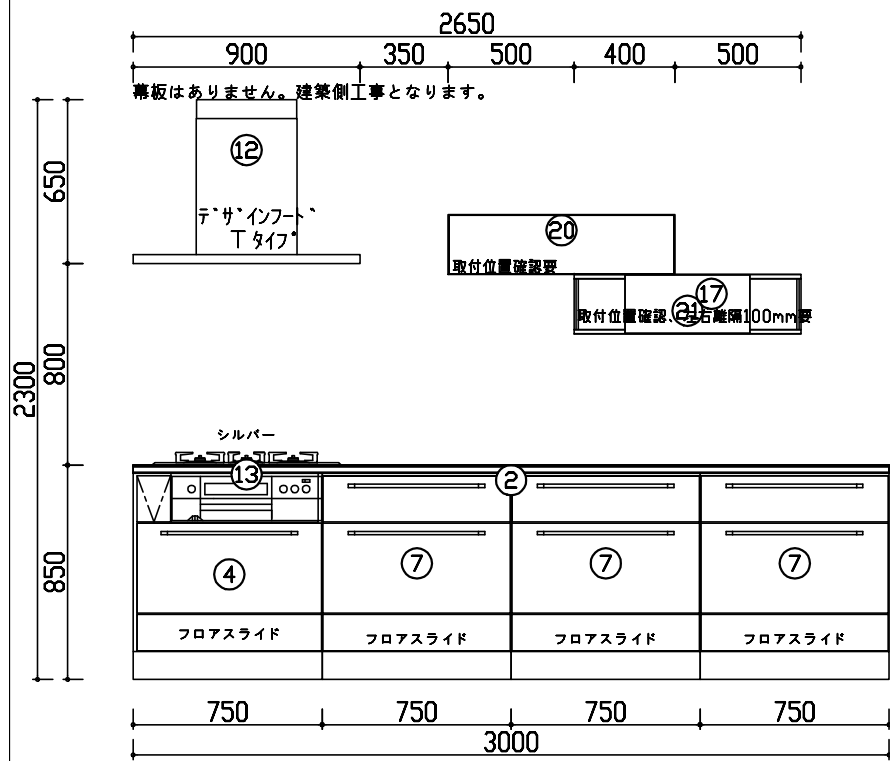
TENORカウンター
(フルティホワイト)



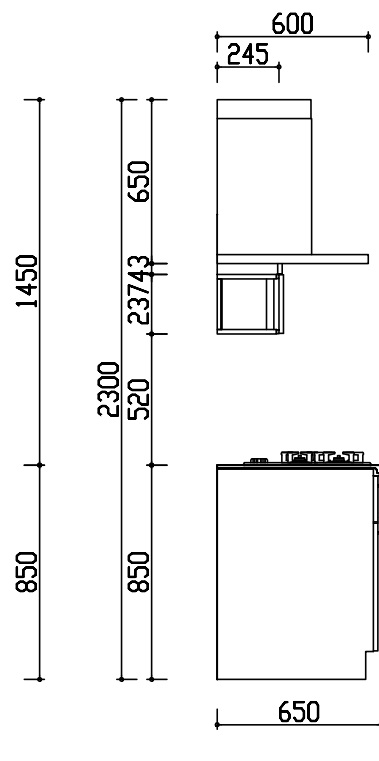
レイアウト平面図



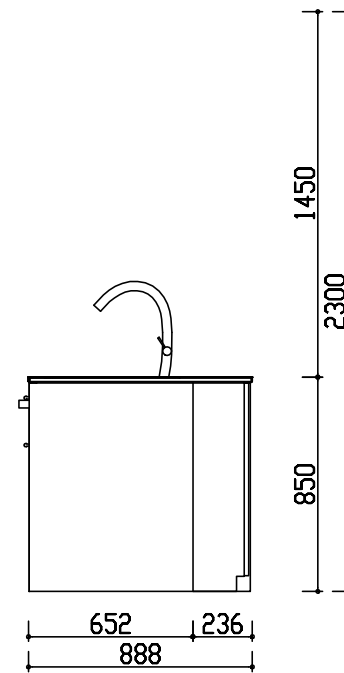
レイアウト展開図E



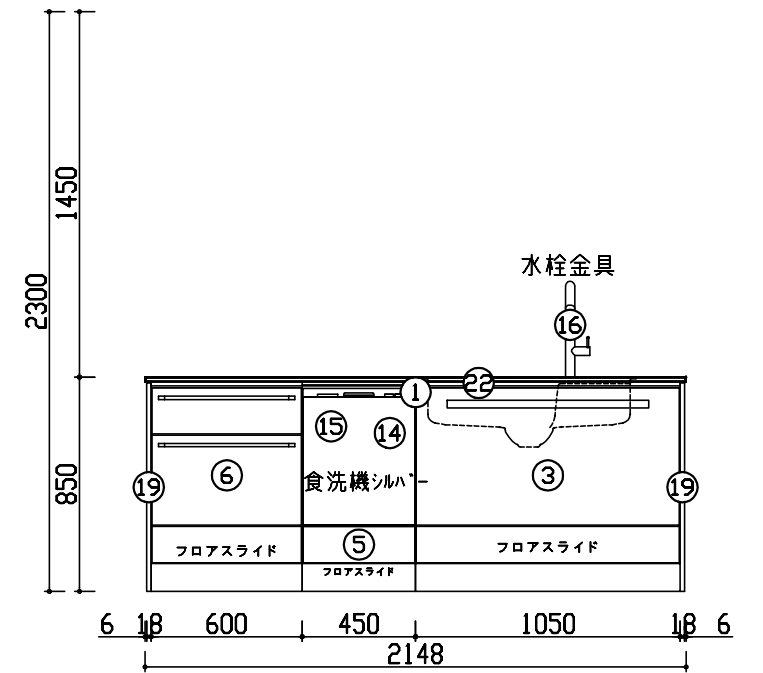
レイアウト展開図A



レイアウト展開図B

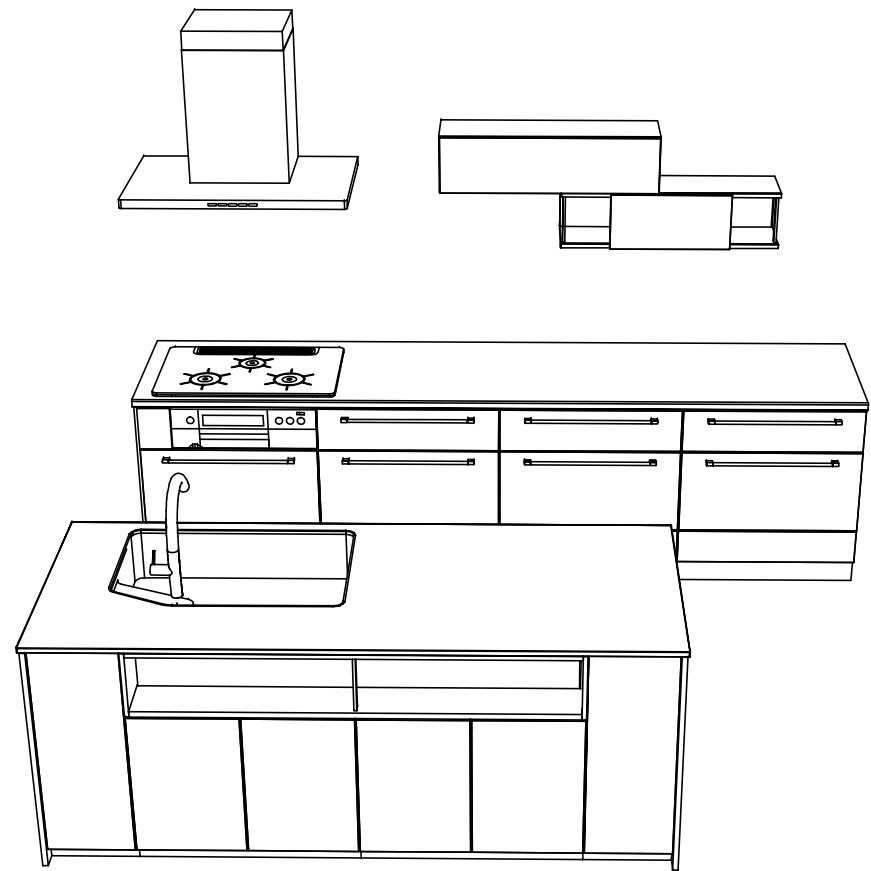


レイアウト展開図C



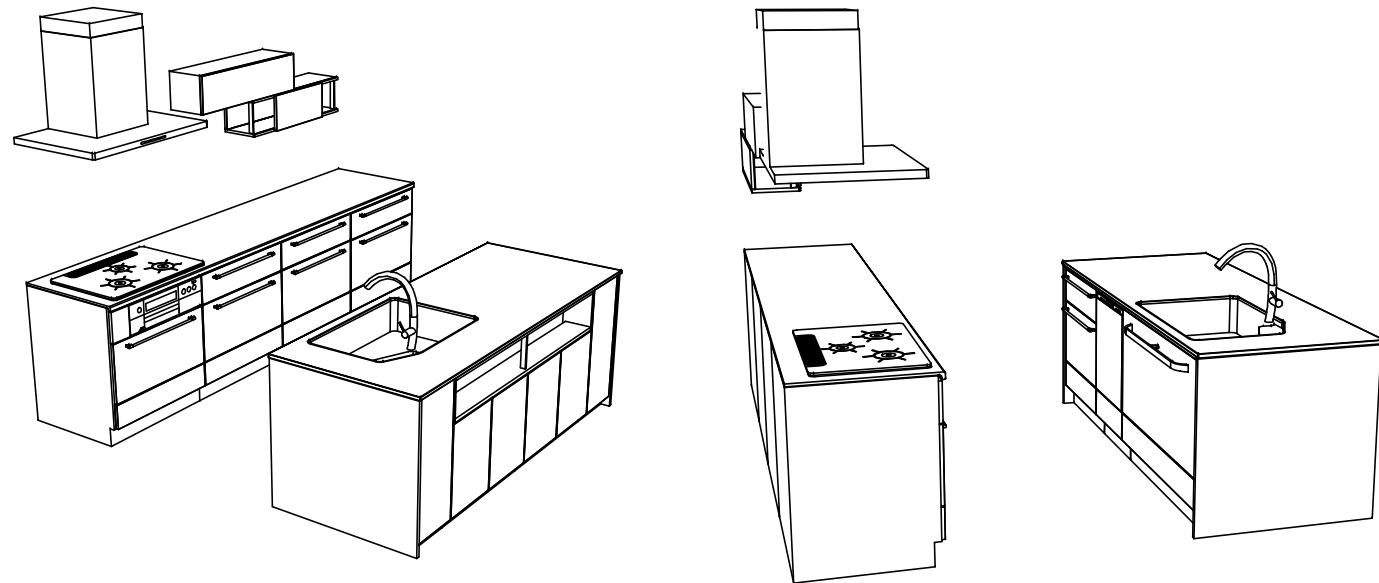
物件番号 JWR6068	見積番号 JWR6068K1	物件名称 津崎 様邸	設置場所	年月日 2020/11/20	尺度 1/30	営業担当	〒	 トクラス株式会社	
図面名称 レイアウト 図1	シリーズ 20ハリー	扉シリーズ Xシリーズ	代表扉カラー 絹鼠			プラン担当			TEL
						-			FAX

*記載寸法はモジュール寸法を示し、実際の製品寸法とは異なります。



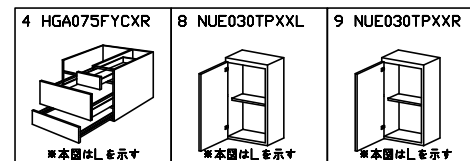
パース図

部番	品番	品名	色名	数量
1	VWPQJ220WSNANT	フリーカウンター		1
2	VWPKN305MNNNGD	フリーカウンター		1
3	HHSG105FYXXX	シンクビ` D650 フ`様	絹嵐	1
4	HHGA075FYCXR	コンロビ` D650 額縁有 フ`様	リファイト`动	1
5	HHBA045ZYXXX	ベース D650 深型食洗機用 フ`様	絹嵐	1
6	HHBA060FYHXX	ベース D650 配管SP無 フ`様	絹嵐	1
7	HHBA075FYHXX	ベース D650 配管SP無 フ`様	リファイト`动	3
8	HNUE030TPXXL	LD側ベース D888<スリム>用 フ`様開	絹嵐	1
9	HNUE030TPXXR	LD側ベース D888<スリム>用 フ`様開	絹嵐	1
10	HNUF075TPXXX	LD側ベース D888<スリム>用 フ`様開	絹嵐	2
11	HNUK150PXSXXXX	LD側ベース D888 照明付 オープン H850用	絹嵐	1
12	HVRL3EC901SIY	デザインフット<HVRL> 富士工業		1
13	RH7W1E16RSW	ワイドカラダック3口コンロ/シルバー/リノイ		1
14	HTKS4551BXXX	食洗機ハ`様 W450 扉面材 引出式深型ハ`様用/深型リノイ用	絹嵐	1
15	RKWD401LPM	深型食洗機 扉面材 シルバー リノイ		1
16	ZDE102127	デザイン水栓ZDE/KWC		1
17	HKBX090CDXXX3W1	バックライト W900 引戸オープンウォーム用 リノイ初付		1
18	HKBX150TSXXX3W1	バックライト W1500 演出照明付オープンウォーム用 リノイ初付		1
19	HKPX8783DXXX	サイドハ`様 タワ`Xスリム オープン側ハ`様横用 H850	絹嵐	2
20	HNZIO90FXXXX	シェルフウォーム D260 違い棚 フラップ フ`様開	リファイト`动	1
21	HNZIO90HXXBX	シェルフウォーム D260 違い棚 引戸オープン	リファイト`动	1
22	FSLCTKSKG210	スリムフット`様用化粧金具210		1



パース図

パース図



物件番号	見積番号	物件名称	設置場所	年月日	1558	尺度	営業担当	〒
JWR6068	JWR6068K1	津崎 様邸		2020/11/20	1/30		プラン担当	
図面名称	シリーズ	扉シリーズ	代表扉カラー				-	
レイアウト図2	20ハ`リ	Xシリーズ` ハ`-取手<シルバー>	絹嵐					FAX



トクラス株式会社

*記載寸法はモジュール寸法を示し、実際の製品寸法とは異なります。