



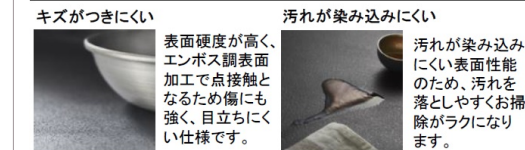
※写真イメージのため、実際の色や仕様と異なります。



GOOD DESIGN **TENOR** 新質感人造大理石 「テノール」カウンター [特許出願中]

- Salty White** ソルティホワイト
奥行と独特な質感をもたせた気品が漂うホワイト
- Flake Silver** フレークシルバー
銀彩(ぎんだみ)陶磁を思わせる典雅なシルバー
- Iron Black** アイアンブラック
錆物の鉄肌感をたたえた高質なブラック
- Burst Brown** バーストブラウン
釉薬をかけずに高温で焼成した焼き締め陶の風合い、繊細なグラデーションカラー

タフエンボスコート層による優れた耐傷・耐汚染性能



トクラスの人造大理石

美しく、心地よく、使いやすいシンク&カウンター



排水部分もなめらか



排水部分はつなぎ目のない一体成形。なめらかな形状のため、簡単なお手入れで清潔に保てます。

仕様一覧

シンクスペース



フロアスライド・プルモーション
・チャイルドロック付包丁差し
・インナーポケット
・ラップホルダー
・クロスギャラリ

調理スペース



フロアスライド・プルモーション
・1段トレイ
・ディバイダー

調理スペース



フロアスライド・プルモーション
・2段トレイ
・固定縦仕切り板
・ディバイダー
・縦仕切り板

ガスコンロ



W600
アルミトップ3口コンロ
W3SSWAFAE
(ハーマン)

コンロスペース



フロアスライド・プルモーション
・コンロ横小引出し
・クロスギャラリ
※間口600で額縁逃がなしの場合
コンロ横小引出しはありません。

選択色

- ※1 現在選択中の色を□(赤枠)で囲んでいます。
- ※2 色を未選択の場合や色変更は、表示している色よりお選びください。

扉	Dシリーズ	Sシリーズ	Qシリーズ	Nシリーズ	Yシリーズ	Zシリーズ
※代表色						
色未定						

取手	ロングバー シルバー	ロングバー ブラック	ライン シルバー	ソリッド シルバー	ソリッド ブラック

カウンター テノール	色未定	ソルティホワイト	フレークシルバー	アイアンブラック	バーストブラウン
※代表色					

シンク	色未定	ホワイト	シックベージュ	グレー
※代表色				

水栓金具

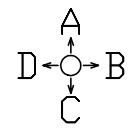
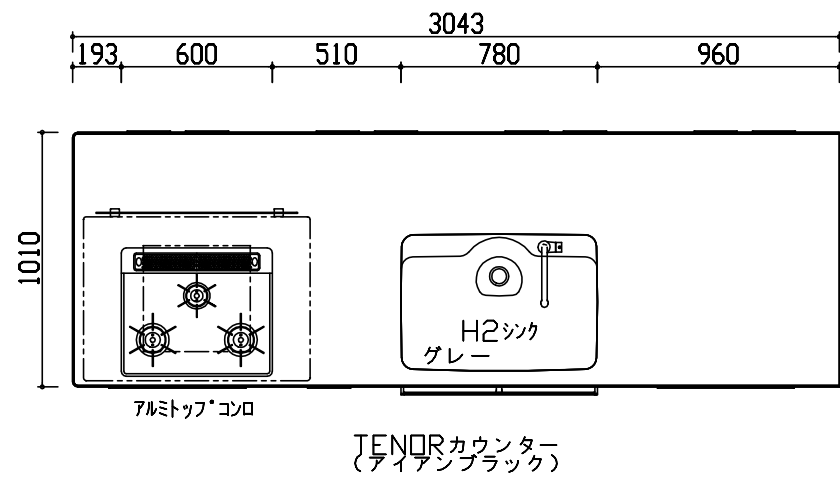


デザイン水栓Simplice/ブラック
K596BL
(KOHLER)

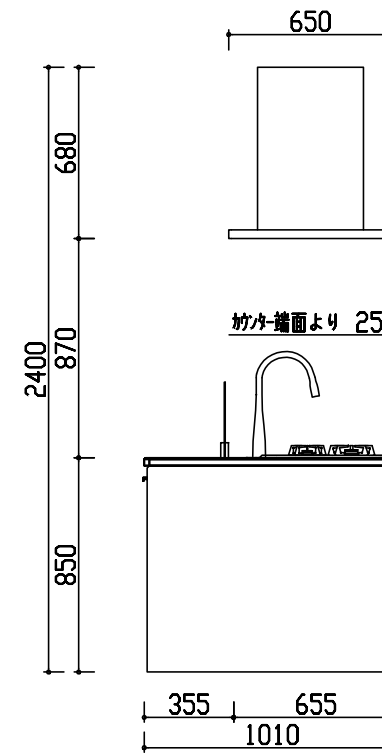
レンジフード



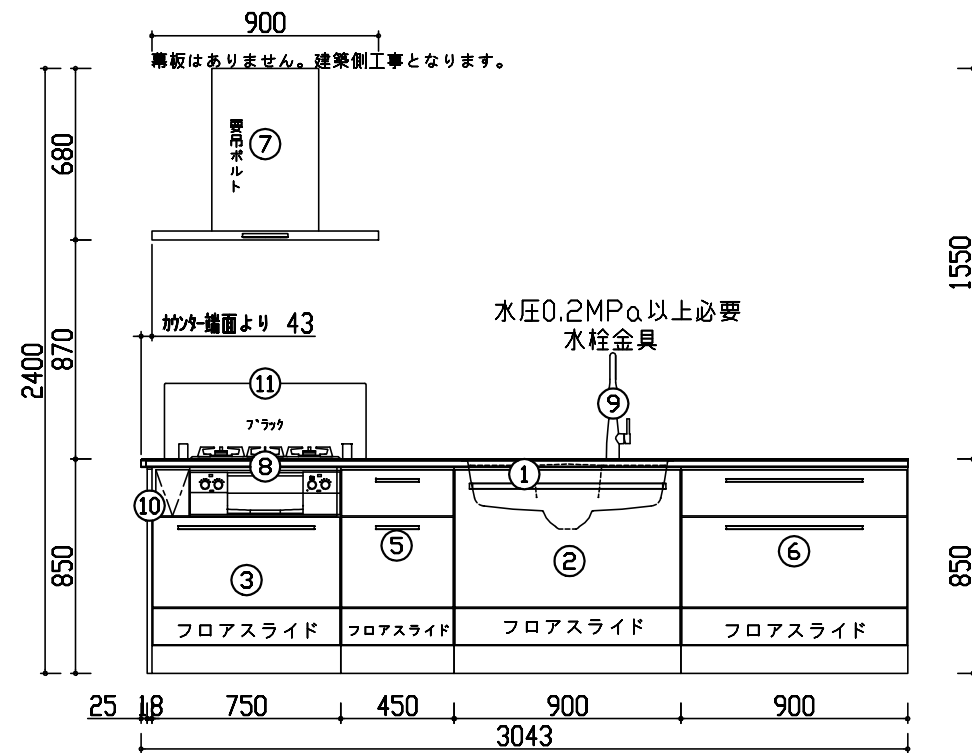
センターフード(CCLR)
テクスチャーブラック
CCLRECS902BY



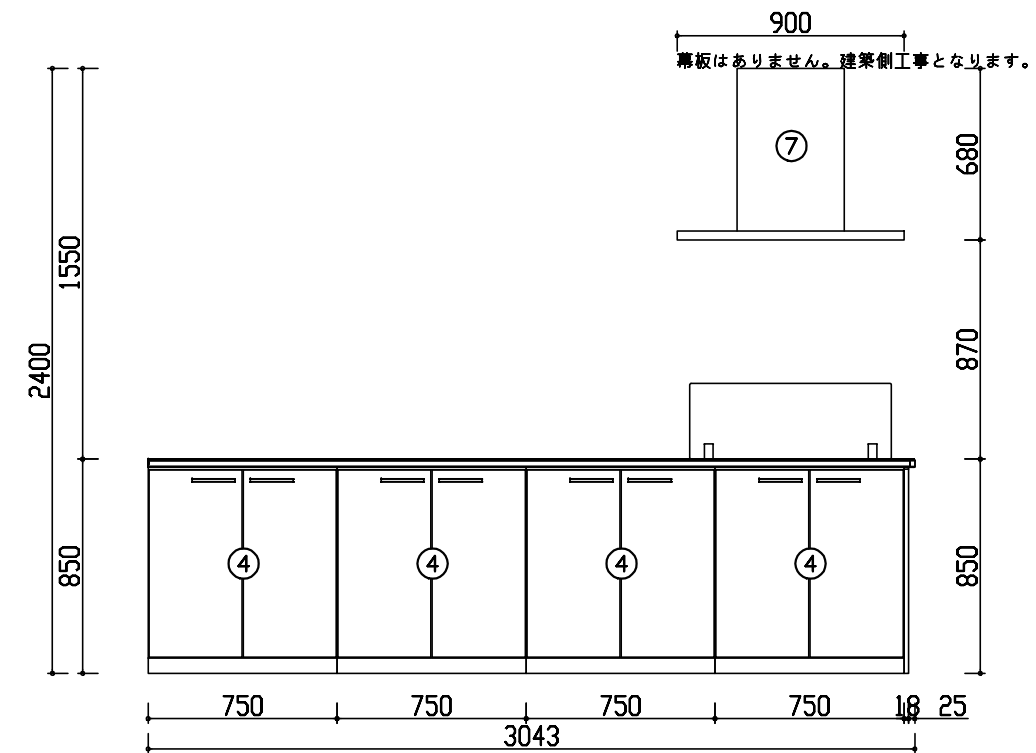
レイアウト平面図



レイアウト展開図B



レイアウト展開図A



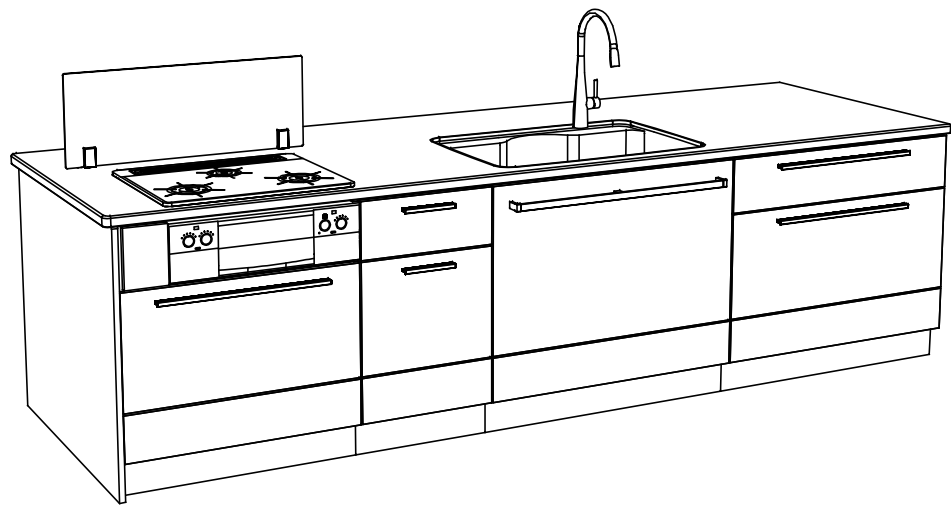
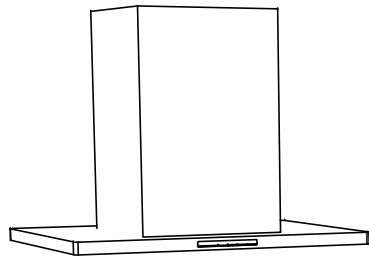
レイアウト展開図C

物件番号 JWU7896	見積番号 JWU7896K2	物件名称 小林家マンション室内	設置場所	年月日 0932 2021/01/29	尺度 1/30	営業担当	〒 TEL
図面名称 レイアウト図1	シリーズ 20ハリー	扉シリーズ Zシリーズ	代表扉カラー ホワイト	代表扉カラー ホワイト	営業担当	プラン担当	

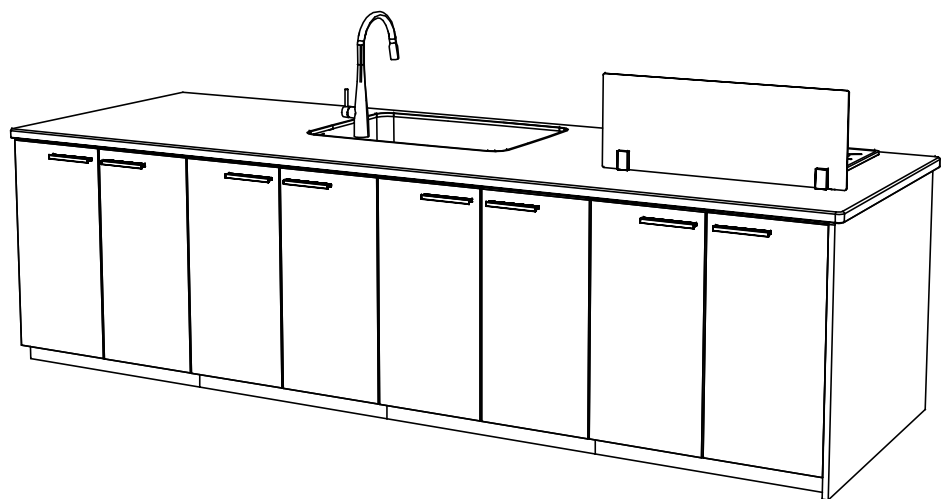
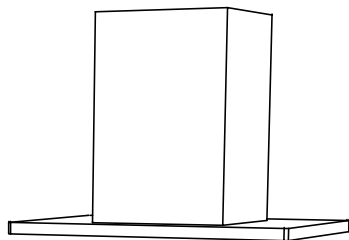


トクラス株式会社

*記載寸法はモジュール寸法を示し、実際の製品寸法とは異なります。

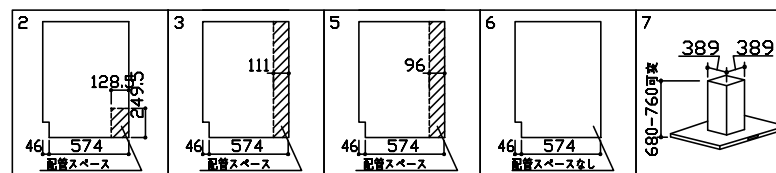


パース図



パース図

部番	品番	品名	色名	数量
1	VKPSN310EENARD	フリーカウンター		1
2	HHSG090FYXXX	シンク枠 D650 フレ	エイソグコ-ル	1
3	HHGA075FYDXR	エコ枠 D650 フレ	エイソグコ-ル	1
4	HBUB075TXXXX	LD側ベース D1010用	エイソグコ-ル	4
5	HHBA045FYXXX	ベース D650 配管SP有 フレ	エイソグコ-ル	1
6	HHBA090FYHXX	ベース D650 配管SP無 フレ	エイソグコ-ル	1
7	CCLRECS902BY	センターボック(CCLR) / ティスチンBK / 富士工業		1
7	FNTBS12100	天吊ボック		1
8	W3S5WAFAE	76ストッパ3口エコノフラック/ハ-マン		1
9	K596BL	ティンク水栓Simplice/フラック/KOHLER		1
10	HKPB9984CXXX	サットハ-ル スクエ オ-フン側枠横用 H850	エイソグコ-ル	1
11	-	オイル-ト-R カラ板		1



物件番号	見積番号	物件名称	設置場所	年月日	0932	尺度	2021/01/29	1/30	営業担当	
JWU7896	JWU7896K2	小林家マンション室内								
図面名称	レイアウト図2	シリーズ	20ハ-リ	扉シリーズ	Zシリーズ	サット-取手(フラック)	代表扉カラー	エイソグコ-ル	プラン担当	-
									TEL	FAX



トクラス株式会社

*記載寸法はモジュール寸法を示し、実際の製品寸法とは異なります。