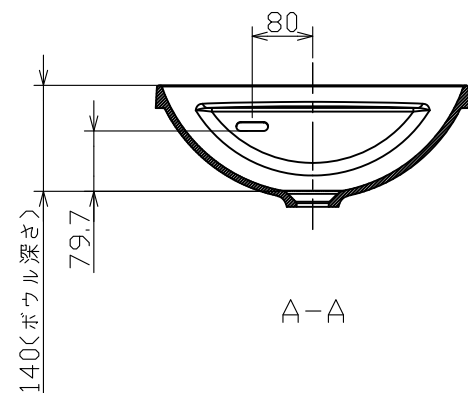
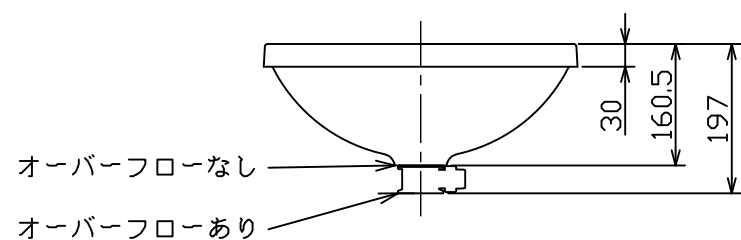
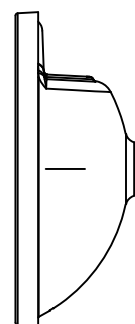
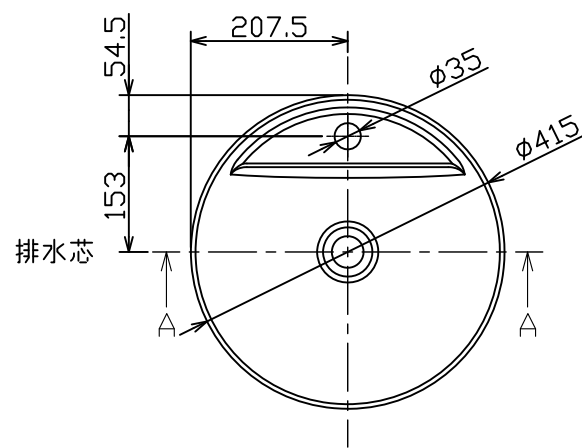


個々に公差の指示がない寸法公差は
普通公差 (JIS B0405) の粗級による



△								
△								
△								
△				21.01.28				
符号	変更内容	変更数	仕様変更通達	年月日	担当	検図	承認	

承認	検図	設計	材質	部品名称	ハーフベッセル丸型	
				部品分類		部品番号
			製図	仕上	図面名称	
				処理	図面番号	
尺度 1:10						