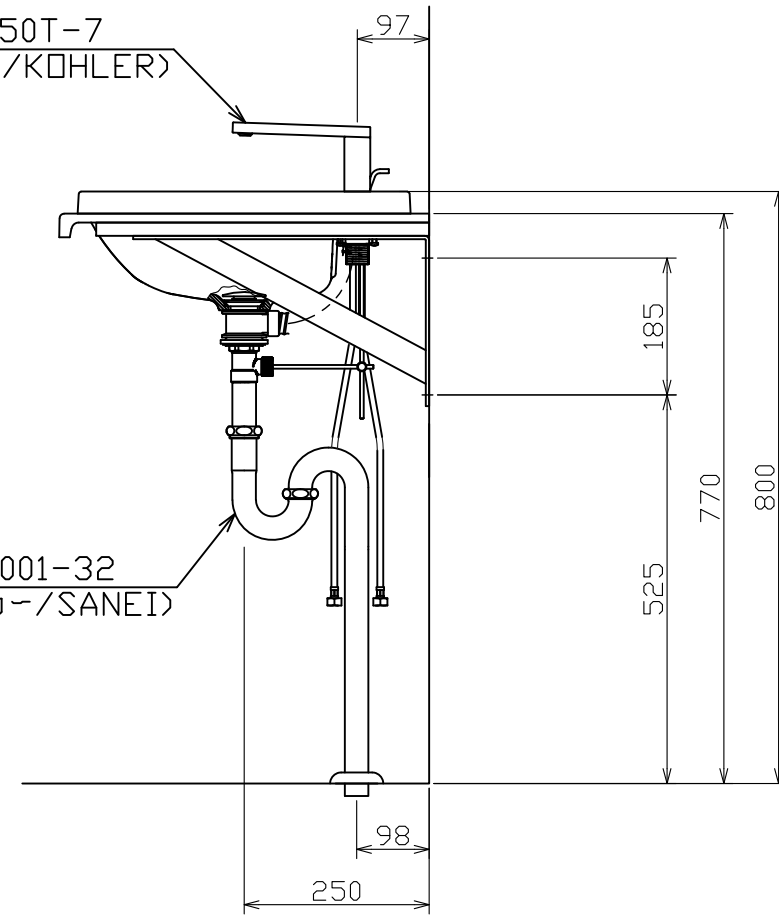


K-73050T-7
(メーカー/KOHLER)



H7001-32
(メーカー/SANEI)

注1) 水栓及び排水装置のポップアップ部が取付壁面・トラップ等に干渉する場合は現場切断すること

△							
△							
△							
△				21.01.20			
符号	変更内容	変更数	仕様変更通達	年月日	担当	検図	承認

承認	検図	設計	材質	部品名称
				部品分類
				部品番号
		製図	仕上	図面名称
			処理	図面番号
尺度	1:10			図4