

ヤマハシステムバスルーム  
.....  
**ご愛用のしおり**

保証書付



**お願い**

.....  
この「ご愛用のしおり」では、ご使用方法、お手入れ方法の説明をしています。

“より安全”で“より快適”な入浴をしていただくため、この「ご愛用のしおり」をご覧になり大切に保管してください。

また、専用の取扱説明書のある水栓、機能商品などのお取扱いはそちらをご覧ください。

**HAPPY  
BATHING**

このたびはYAMAHA「システムバスルーム」を  
ご購入いただきまして、誠にありがとうございます。

YAMAHAではお客様にご満足のいただける商品をご提供するために、日々研究開発に取り組んでおり、その結果誕生したのが

YAMAHA「システムバスルーム」です。

お風呂が「体を洗う、温まる」だけの場所から、「心身共に快適な」スペースに変わりつつあります。

YAMAHAは、最近のこうした風潮を予見し、「安全」と「リラクゼーション」という

2大コンセプトを軸に、浴室のあり方について材質、機能、デザインなどさまざまな面より絶えず検討を重ねてまいりました。

「日本の入浴文化をリードしてきた」

と言っても過言ではありません。

この「ご愛用のしおり」では、ご使用方法、お手入れ方法に加えて“より安全”で“より快適”な入浴のしかたをご紹介します。

お子さまから高齢者の方まで、ご家族みんなでさらに快適なバスライフをお楽しみください。



人にやさしく、  
もっとくつろげるバスライフを

<b>3</b>	<b>知識編</b>	
	安全に入浴していただくために .....	4
	●冬の入浴には危険がいっぱい	
	●子供と高齢者の入浴は絶対に目を離さない!	
	お風呂で心と体をリラックス .....	6
	●ゆっくり微温浴のすすめ	
	●入浴剤でお風呂を効果的に楽しむ	
<b>9</b>	<b>操作編</b>	
	1. 各部の名称 .....	10
	2. 安全のために必ずお守りください .....	14
	3. 注意とお願い .....	17
	4. ご使用にあたって .....	24
	浴室の換気	
	洗い場でお湯を使う	
	水栓	
	ドア	
	ファインミラー (一部オプション)	
	床 (SDフロア)	
	スライドバー	
	換気暖房乾燥機 (オプション)	
	風呂フタ	
	排水栓	
	カウンタートレー (ストレートタイプのみ)	
	シャワーフック (ストレートタイプで1616のみ)	
<b>45</b>	<b>お手入れ編</b>	
	1. お手入れを理解していただくために .....	46
	汚れの正体	
	汚れを防ぐ予防策	
	2. お手入れ方法 .....	48
	軽度の汚れは落ちやすい	
	こびりついた汚れを取る	
	水垢のお手入れ方法	
	ドア下枠排水のお手入れ方法	
	ミスト、吹き出し口のお手入れ方法	
	排水トラップのお手入れ方法	
	ヘアキャッチャーのお手入れ方法	
	浴槽排水口のお手入れ方法	
	循環口の配管内のお手入れ方法	
	床 (SDフロア) のお手入れ方法	
	通常の鏡のお手入れ方法	
	ファインミラーのお手入れ方法	
	換気扇カバーの着脱方法	
	棚のお手入れ方法	
	エプロンの外し方	
	フロント弁 (排水トラップ) の着脱方法	
	イスのお手入れ方法	
	ランドリーパイプ・タオル掛けのお手入れ方法	
	照明カバー着脱方法	
	カウンタートレーのお手入れ方法	
	3. 部品の交換方法 .....	72
	水栓回り	
	電球の交換	
	4. 異常かなと思ったら .....	77
	5. 修理を依頼されるときは .....	79
	廃棄について .....	80
	ヤマハシステムバスルーム保証書	
	記載内容をご確認ください。	





# 知識編

## 入浴について知っておきたいこと

入るだけで健康促進の役に立つお風呂。静水圧と温熱作用により血流の流れが良くなり、心肺機能と自律神経機能が高まるなどの効果が認められています。体を清潔にしながら、健康増進を、そんなお風呂の知恵をお伝えします。

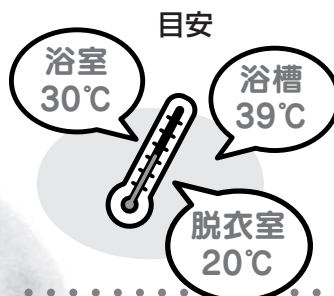
**K N O W L E D G E**

# 安全に入浴していただくために

## 1 冬の入浴には危険がいっぱい



ゆったり  
リラックス



熱いお風呂

血液粘度  
上昇



急激な温度変化は血圧を激しく上昇させます。浴室は30度、脱衣室は20度程度に暖めておきましょう。

湯あがり



急激な  
血圧降下

冬場など寒い時期に、よく温まろうとして熱い湯につかるのは危険です。42度以上の熱い湯は血圧の激しい変動や血液粘度の上昇を招くからです。ぬるめのお湯にゆっくりつかりたいものです。

熱いお湯から出るときにも急激な血圧降下が起こり危険です。ゆっくりと立ち上がる、手のひらに冷たい水をかけ、シャキッとしてからお湯から出る等のちょっとした工夫で事故は防げます。



お酒を  
飲んでからの  
入浴は危険

快適空間であるお風呂ですが、より快適に安全に入浴するためにこれだけは知っておきたいポイントをご紹介します。

## 2 子供と高齢者の入浴は絶対に目を離さない！



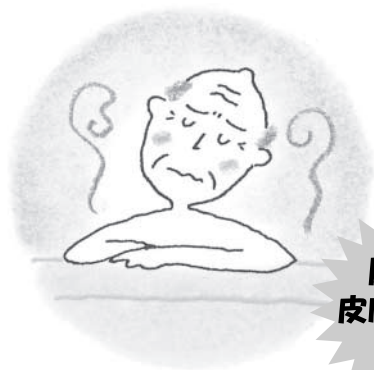
家族と  
コミュニケーション



髪の毛を洗っている間にも子供は溺れます。短時間でも注意しましょう。入浴時以外の事故も増えています。水を溜めている場合は、常にお風呂のフタをしておくことが重要です。併せて浴室ドアを閉め外側より施錠しておきましょう。



目を離すと  
危険



原因は  
皮膚感覚の  
低下

公衆浴場で高齢者の事故が少ないのは、自然にまわりの目が行き届いているからだと言われています。皮膚の感覚が低下しがちな高齢者の家庭での入浴には特に気を配りたいもの。お孫さんと一緒に入っていたくとか、時々声をかけるなど、細かい配慮が必要です。

# お風呂で 心と体をリラックス

## 1 ゆっくり微温浴のすすめ

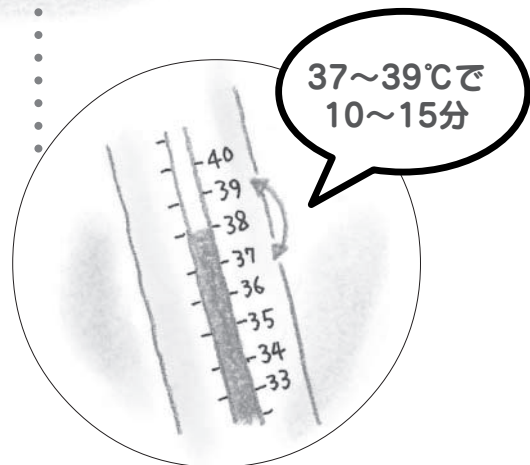
心臓への負担を考えるとややぬるめのお湯がおすすめです。緊張した筋肉をゆっくりほぐし、収縮した血管を広げてくれる体にやさしい入浴法と言えます。



ぬるめのお風呂で



37℃～39℃のお湯に10分から15分入るゆっくり微温浴はストレスなどにより高ぶった気持ちを落ち着かせ、体と心をリラックスさせる効果があります。





お風呂は疲れ切った体と心をリフレッシュさせる場所です。ちょっとした工夫でくつろぎスペースに生まれ変わります。

## 2 入浴剤でお風呂を効果的に楽しむ

入浴剤には温熱作用を高め、肌の清浄や保湿を高める等の作用があります。また色と香りによるリラクゼーション効果も大きいようです。



保湿力

温熱作用

清浄作用

香りや色による  
リラクゼーション

さまざまな配合成分のものがありますが、イオウ分などの金属、浴室素材を変質させるおそれのある成分が含まれた入浴剤はお使いにならないでください。白濁成分を含む入浴剤は、機器・配管・排水栓などに白濁成分が沈着しますので、ご使用はお控えください。その他、入浴剤についても使い方を誤ると浴室内部材を傷めることがあります。

**イオウ系の  
入浴剤は  
使わない！**







# 操作編

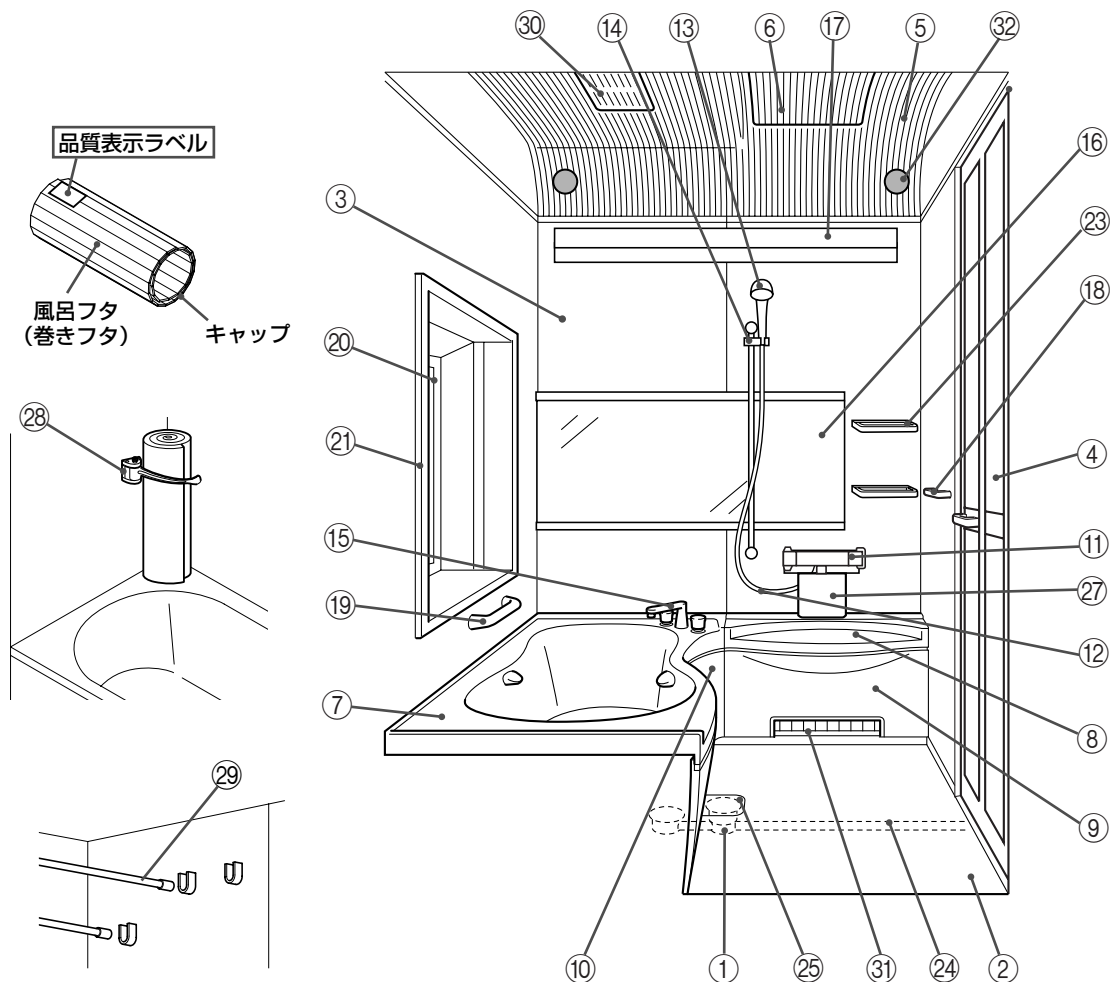
## ご使用方法について

- 各部の名称
- 安全のために必ずお守りください
- 注意とお願い
- ご使用にあたって

○ P E R A T I O N

# 各部の名称

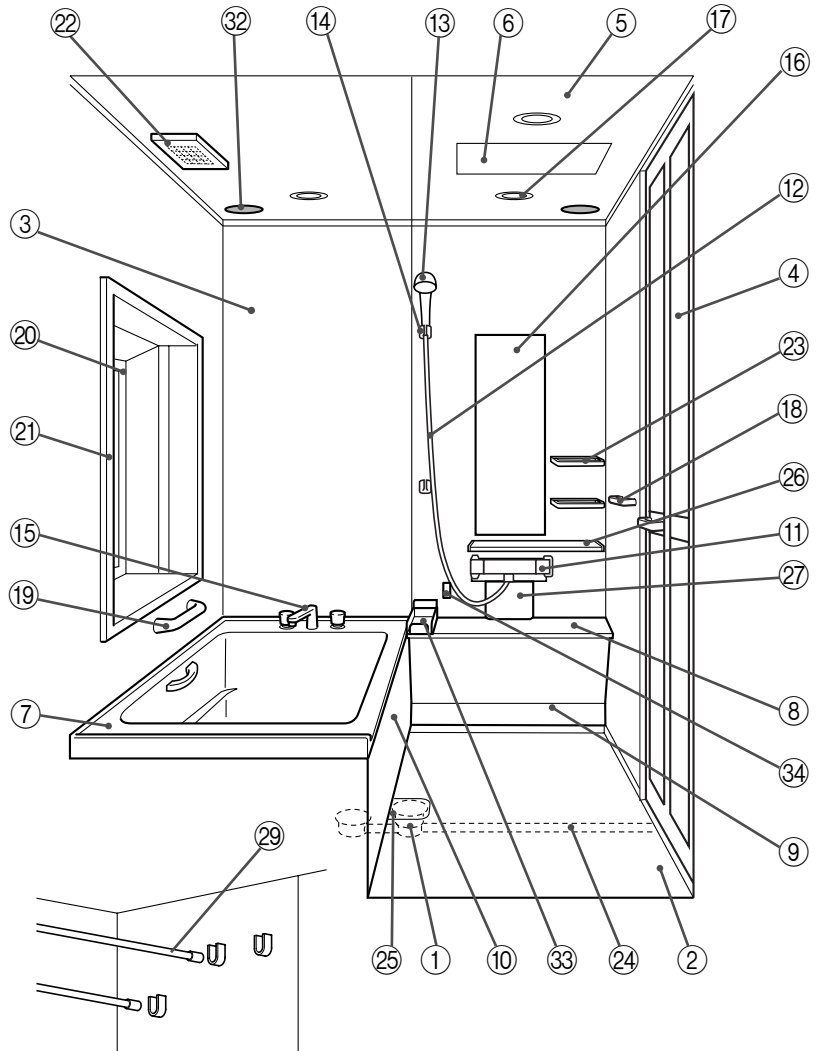
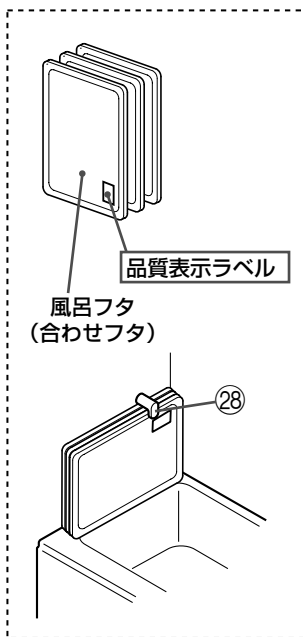
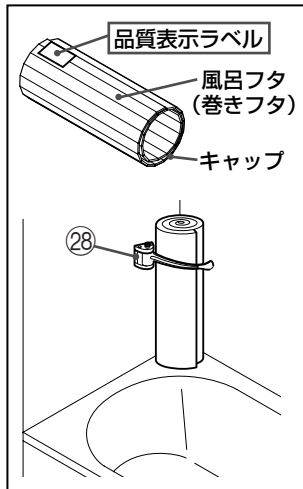
## 例1：エルゴタイプ



※機種・サイズやオプション選択等の仕様により、ない場合や形状が変わる場合があります。

- |            |                    |
|------------|--------------------|
| ①排水トラップ    | ⑩バスエプロン(浴槽点検口を兼ねる) |
| ②フロア       | ⑪水栓金具(洗い場側)        |
| ③壁パネル      | ⑫シャワーホース           |
| ④ドア        | ⑬シャワーヘッド           |
| ⑤天井        | ⑭スライドバーまたはシャワーフック  |
| ⑥天井点検口     | ⑮水栓金具(浴槽側)         |
| ⑦浴槽        | ⑯ミラー               |
| ⑧カウンター     | ⑰照明器具              |
| ⑨カウンターエプロン | ⑱タオル掛け             |

## 例2：ストレートタイプ



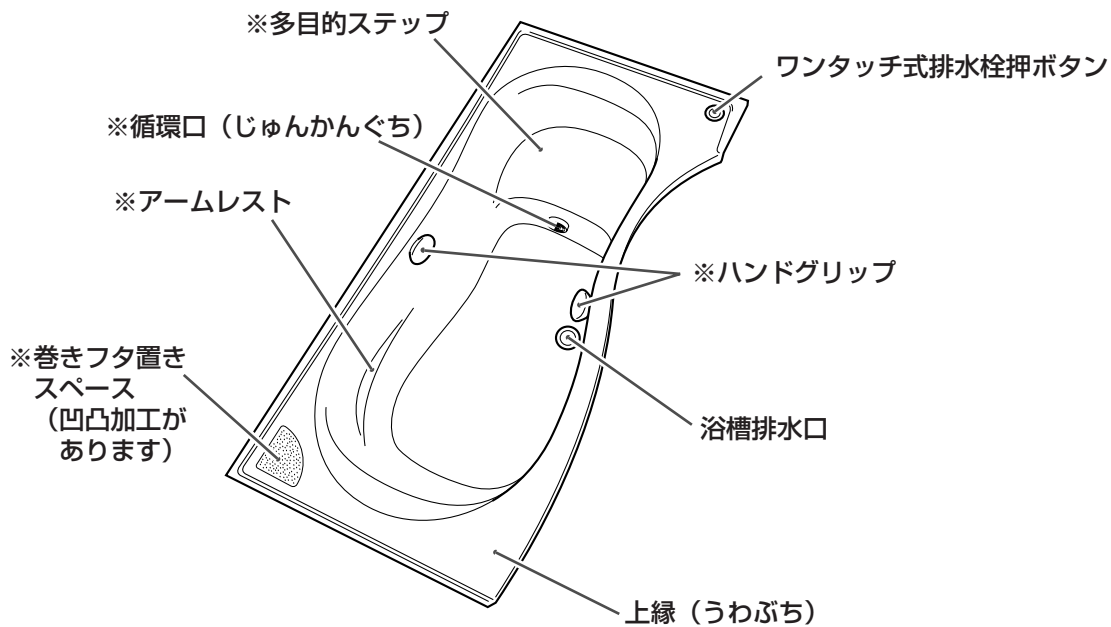
- ①9 握りバー
- ②0 窓
- ②1 窓枠
- ②2 換気扇 (換気扇カバー)
- ②3 収納棚
- ②4 排水管
- ②5 上目皿
- ②6 水栓カウンター、化粧棚

- ②7 水栓ボックス
- ②8 風呂フタフック
- ②9 ランドリーパイプ
- ③0 換気乾燥機
- ③1 ミスト吹出口
- ③2 サウンドシャワー (スピーカー)
- ③3 カウンタートレー (ストレートタイプのみ)
- ③4 シャワーホースフック (1616でストレートタイプのみ)

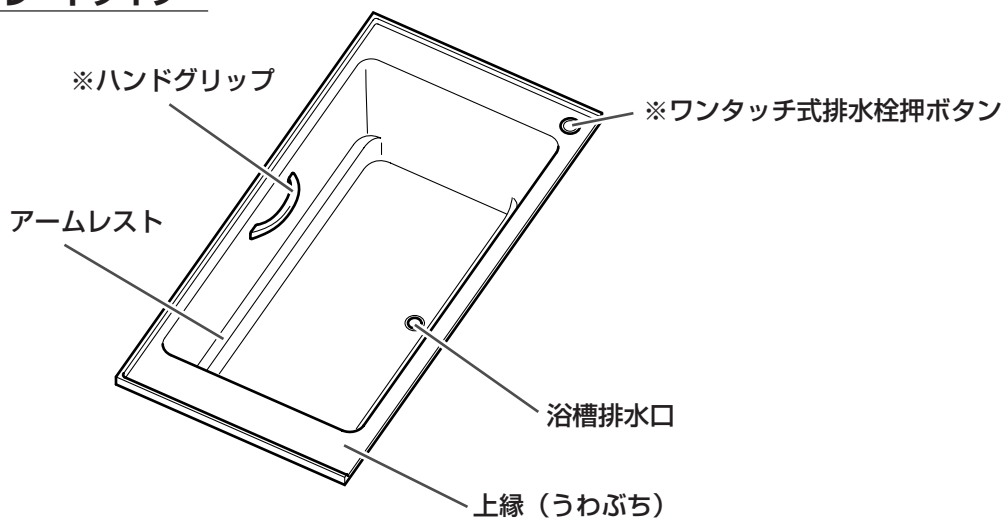
## 各部の名称

### 浴槽

#### エルゴタイプ



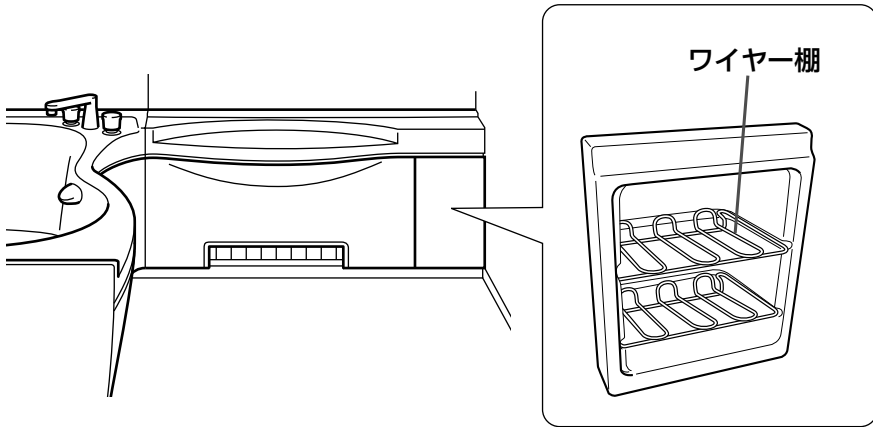
#### ストレートタイプ



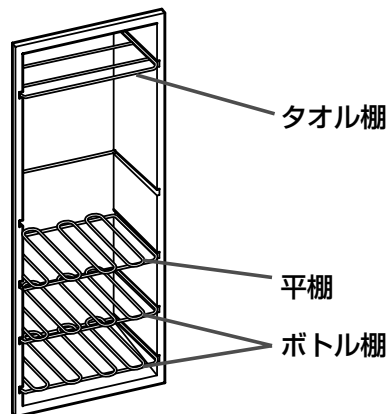
※機種・サイズ等の仕様により、ない場合や形状が変わる場合があります。

## ≡≡≡ 収納ボックス (エルゴタイプで1621S・1625の場合のみ)

※北海道仕様を除きます。  
北海道仕様の場合は、カバーになります。



## ≡≡≡ ウォールインラック (オプション)



# 安全のために必ずお守りください

## 安全上のご注意（必ずお守りください）

- ◎ ここに示した注意事項は、守らないと人身事故や家財の損害に結びつくものです。安全に関する重要な内容ですので、必ず守ってください。
- ◎ お読みになった後は、お使いになる方がいつでも見られる場所に必ず保存してください。
- ◎ 表示内容を無視して誤った使い方をしたときに生じる危害や損害の程度を、次の表示で説明しています。



： この表示の欄は「取扱いを誤った場合、使用者が死亡または重傷を負うことが想定される危険の程度」をいう。



： この表示の欄は「取扱いを誤った場合、使用者が傷害を負うことが想定される、または物的損害の発生が想定される危険・損害の程度」をいう。

- ◎ お守りいただく内容の種類を、次の図記号で区分し、説明しています。



： 製品の取扱いにおいて、その行為を禁止する図記号です。



： 製品の取扱いにおいて、分解を禁止する図記号です。



： 製品の取扱いにおいて、指定した場所に触れることを禁止する図記号です。



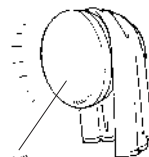
： 製品の取扱いにおいて、指示に基づく行為を強制する図記号です。





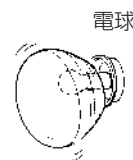
警告

- ⊘ 照明器具にタオルなどをかけない  
過熱して、火災の原因になるおそれがあります。



照明カバー

- ⊘ 照明器具のカバーを外したり、破損したまま使わない  
感電したり、電球が割れてけがをするおそれがあります。

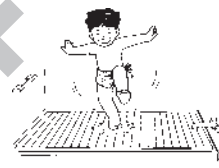


電球

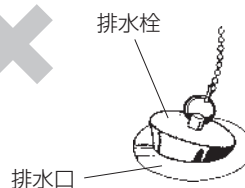
照明カバー

- ❗ 照明器具や換気扇の手入れは、電源スイッチを切ってから行う  
感電やけがをするおそれがあります。

- ⊘ 風呂フタに乗ったり、体重をかけたりしない  
浴槽内に落下し、おぼれたり、やけどやけがをするおそれがあります。



- ❗ 給水給湯時は排水栓を確認して締める  
自然循環式の外釜をご使用の場合、空焚きとなり、火災のおそれがあります。  
ワンタッチ式排水栓の場合は、栓が下におりていることを確認してください。



排水栓

排水口

- ⊘ 分解・修理・改造をしない  
感電や故障の原因になることがあります。

## 安全のために必ずお守りください



❗ 組み込まれる機器・水栓金具や洗剤・入浴剤などは、それぞれの取扱説明書及び製品本体に表示されている事項を守る

使い方を誤ると、思わぬ事故や故障の原因になることがあります。

- ・ 湯アカとり剤(酸性系) …… 変色します。
- ・ オレンジオイル(リモネン)の入った洗剤 …… プラスチック部分が溶けます。
- ・ ミネラルオイル(流動パラフィン)の入った入浴剤 …… ゴム部分が変形します。
- ・ 風呂水清浄剤(塩素系) …… 排水栓が割れたり、ゴム部分が変形します。

⊘ 排水口にシンナーなどの溶剤を流さない

排水部分が損傷して、水漏れの原因になることがあります。



⊘ 浴室の点検口のフタは、設備点検時以外は絶対にあけない

フタが外れ、けがをしたり水漏れのおそれがあります。

※浴室の点検口：天井点検口や床下点検口（カウンターエプロン内部）

⊘ 浴室内では、次のようなものを使用しない

- ・ イオウ分の入った入浴剤 …… 金属が変質します。
- ・ マニキュア、除光液、毛染剤、ヘアトニック …… 変色します。
- ・ ベンジン、シンナー、アセトンなどの有機溶剤 …… プラスチック部分が溶けます。
- ・ 塩酸、現像液 …… 変色します。
- ・ 塗料、インク …… 変色します。
- ・ カビ防止剤(塩素系) …… ステンレス製部品が錆びます。

もし流したり付着させた場合、速やかに水で十分洗い流してください。また、塩素系の洗剤を使用するとステンレス製部品が錆ることがあります。

⊘ 固形または粉末の塩素系洗剤・ヌメリとり剤・漂白剤は、使ったり近づけたりしない

ステンレス等の金属やゴムが腐食・劣化して錆や水漏れの原因になります。

(ランドリーパイプ、ハンドグリップ、鏡取付け金具など)

浴室使用時の注意とお願い



警告

- ⊘ 照明器具に、直接水をかけない  
水が入り感電する場合があります。

×
- ⊘ スプレー式化粧品は、浴室内に持ち込まない  
ミスト(暖房・サウナ)や換気乾燥機の使用時に室温が上が  
り、爆発するおそれがあります。

×
- ⊘ 浴室内に、電気器具を持ち込まない  
濡れて感電したり、火災となる場合があります。

×
- ⊘ 浴室内ではたばこを吸うなど、火気を使用しない  
床、浴槽、壁、カウンター、窓枠などに火気を近づけると、焼けこげ・火災の原因  
となります。
- ❗ 追焚きをご使用の場合は、浴槽の循環口の最上端より  
10cm以上のところまで、水を入れる  
水量が少ないと空焚きの原因になり、火災や故障のおそ  
れがあります。

+
- ⊘ ワンタッチ式排水栓の押ボタンの上に、物を載せない  
空焚きの原因になり、火災や故障のおそれがあります。  
風呂フタは切欠きのある方を排水栓押ボタン側に載せて  
ください。  
押ボタンの上に物を載せると排水栓が上がり、浴槽の水  
が排水されてしまいます。

+

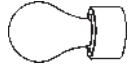
ワンタッチ式排水栓押ボタン
- ⊘ 窓枠に突っ張りタイプのブラインドやカーテンは使用しない  
窓枠に突っ張り棒タイプのブラインド、ロールカーテン、棚等をご使用頂けませ  
ん。窓枠が変形破損し、水漏れの原因となったり、けがをするおそれがあります。  
窓枠へのネジ固定タイプのブラインド、ロールカーテンを取り付けられる場合は、  
補強が必要となりますので、お買い求めの販売店までご相談ください。

## 注意とお願い

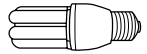
- ❗ 照明器具は、指定のワット数の電球または蛍光灯を使用する

指定ワット数以上を使用すると、照明カバーが過熱して火災になるおそれがあります。（72～75ページ参照）

電球



蛍光灯



蛍光管

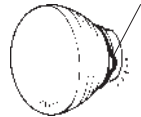


- ❗ 照明器具の防水パッキンは、ねじれたり、はみ出したりしないように入れる

防水性が低下し、水が入って感電する場合があります。



防水パッキン



- ❗ 器具の位置をかえたり、新しく取り付けるときは、必ず販売店などに相談する  
誤った取り付けをすると、思わぬ事故や水漏れの原因になることがあります。

**注意**

- ⊘ 浴槽から勢いよくお湯をあふれさせない

ドアが閉まっても、浴室外に水があふれるおそれがあります。

- ⊘ 浴室イスの上にたたない

落下したり、転んでけがをするおそれがあります。



- ⊘ 濡れた床はすべりやすいので、あわてて入らない、出ない

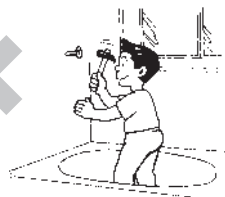
転んでけがをするおそれがあります。



- ❗ 床が石けんや湯あかで濡れているときは、洗い流す  
転んでけがをするおそれがあります。

- ⊘ 浴室内では、ドアやエプロンなどに無理な力をかけたり、足でつっぱらない  
ヒビが入って水が漏れたり、けがをするおそれがあります。

- ① 床、壁、天井への穴あけ、クギ打ちは絶対にしない  
割れたり、孔があいて水漏れの原因になります。



- ② ヘアピン、カミソリなどのサビやすい物を、床やカウンターなどに置いたままにしない  
サビが付着して、取れなくなることがあります。

- ③ ドア枠と扉の隙間やガラリに洗面器などで水をかけたり、シャワーで水をかけ続けない  
水が浴室外へ漏れることがあります。

- ④ 出窓および洗面器置きのカウンターの上面に乗らない、枠内に入らない  
カウンターが割れたり、変形するおそれや、窓ガラスを割る原因となります。

- ⑤ メッキ製品(シャワーヘッド、シャワーフック、水栓ハンドル等)は、ぶついたり落としたりしない  
メッキの表面が割れて、けがをするおそれがあります。破損した時は、直ちに新しいものと交換してください。

- ⑥ 浴室内でアロマオイルは使用しない  
窓接続枠、排水トラップ、カウンターエプロンなどプラスチック部品や排水栓ゴムが割れたり変形・変色するおそれや、水漏れの原因になります。

- ⑦ スライドバーを手すり替わりに使用したり、ぶら下がったりしない  
スライドバーや取付部の壁が破損し、けがをするおそれがあります。

- ⑧ 収納棚をひっぱったり、もたれたりしない  
棚がはずれたり、棚受け部が破損しけがをするおそれがあります。

- ⑨ **風呂フタは必ず浴槽に合ったものを使用する**  
フタが外れたりして、浴槽内に落下し、けがややけどをするおそれがあります。風呂フタの品番は、風呂フタの品質表示ラベルに記載しています。詳しくは、42ページをご参照ください。

- ⑩ 鏡に熱湯や冷水をかけない  
急激な温度変化は鏡破損の原因となり、けがをするおそれがあります。

## 注意とお願い

- ① ゴム栓の玉くさを強い力で引っ張らない  
破損の原因となります。
- ① 窓枠の上に植木ばち等の重いものを置かない  
破損や漏水の原因となります。

## お願い

- ・ シャンプー、リンス、中性洗剤、クレンジング剤、化粧品などの原液が垂れた場合は、すぐに洗い流して拭取る  
変色や割れの原因になります。
- ・ 浴室内の注意書きシールをはがさない  
はがす場合は、内容をよく読んで確認のうえ、本書：ご愛用のしおりと一緒に保管してください。
- ・ 風呂フタ(巻きフタ)を置きスペースに立て掛ける際は強くこすらない  
浴槽表面にキズがついたり、風呂フタキャップの樹脂カスが付着し取れなくなることがあります。

## 浴槽についての注意とお願い

## ⚠ 注意

- ① ハンドグリップの上に乗らない  
すべってけがをしたり、破損したりする原因となります。  
浴槽のハンドグリップは、浴槽出入りの際に使用します。
- ① ゴム排水栓は踏まない  
抜けにくくなったり、破損したりする原因となります。
- ① ワンタッチ式排水栓の場合、栓が上がっている時踏まない、蹴らない  
排水機能が損傷して、止水・排水できなくなるおそれがあります。



⊘ 浴槽内はすべりやすいので、あわてて入らない、出ない  
転んでけがをするおそれがあります。

⊘ 浴槽に無理な力をかけたり、足でつっぱらない  
ヒビが入って水が漏れたり、けがをするおそれがあります。

⊘ 浴槽で洗濯物の漂白をしない  
変色の原因になります。

⊘ 浴槽上縁面に立たない  
すべったり、転んでけがをするおそれがあります。

### お願い

- ・ 温水循環浄化装置(24時間風呂)をご使用の場合  
40℃程度の湯温での長時間連続貯湯のため、浴槽の表面の荒れや退色などの変化が早まる場合があります。  
システムバス注文時に指定の無い場合は、24時間風呂対応の浴槽ではありません。  
24時間風呂対応浴槽が装備できる機種は限定されていますので、販売店にお確かめください。

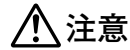
## 天井点検口についての注意とお願い

### ⚠ 注意

⊘ 天井に乗ったり、ぶら下がったりしない  
落下してけがをする場合があります。また、天井が破損する場合があります。

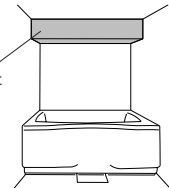


## 各部の名称


 その他の注意とお願い


- ⊘ ランドリーパイプにぶら下がったり、許容荷重を超える重量の洗濯物を掛けない  
落下してけがをするおそれがあります。ランドリーパイプの許容荷重は10kgまでです。
- ⊘ スチーム洗浄機の使用はしない  
変形・変色の原因になります。
- ⊘ 換気扇や換気乾燥暖房機運転中はルーバーを外してファンやヒーターに触れたり、  
指や棒を入れない  
感電やけが・故障のおそれがあります。
- ⊘ 目皿を外したり、不完全に設置したまま、使用しない  
目皿をきちんとはめて使用してください。足を踏み外してけがをするおそれがあります。
- ⊘ 追いだき循環口に足をかけない  
追いだき循環口が外れ、転んでけがをしたり、やけどをするおそれがあります。
- ⚠ 梁逃げ(はりにげ)天井に頭をぶつけないように注意する  
天井のカドでけがをするおそれがあります。

梁逃げ天井



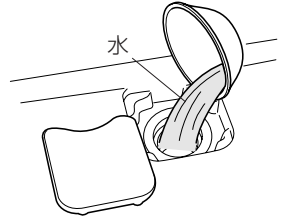
- ⊘ 収納部の高い位置にガラス容器等割れやすいものは収納しない  
誤って落下させますと割れてけがをするおそれがあります。
- ⊘ 収納棚やタオル掛けのフックに許容荷重を超える重量のものを掛けない  
落下したり、破損してけがをするおそれがあります。安全な荷重として収納棚5kg、タオル掛け3kgまでです。



## お願い

- ・ **排水トラップへの封水(ふうすい)のお願い**

排水トラップに必ず封水を確認してください。長期間使用しないと、蒸発などにより排水トラップの封水が切れる場合があります。排水トラップの封水が切れると、浄化槽や下水からの塩素ガス等によって浴室内の金属が錆びたり、悪臭や害虫の侵入の原因となるおそれがあります。



- ・ **封水が切れた場合**

洗面器に1杯程度の水を流してください。

※封水についての詳しい説明は53ページを参照してください。

- ・ **床・壁・天井・窓枠等の継目部分の目地材(または、シーリング材)をはぎ取ったり、キズつけない**

漏水の原因となります。

- ・ **吸盤付タオル掛け、吸盤付石けん置き等を使用しない**

変色するおそれがあります。

- ・ **すのこ、バスマット等を洗い場に敷く場合は、ご使用后、水洗いして、壁に立てかける**

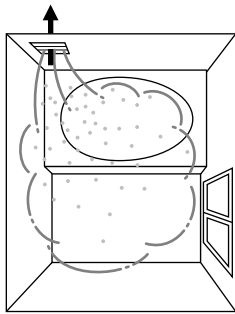
カビ、変色、ニオイの原因となります。

# ご使用にあたって

専用の取扱説明書のある水栓、機能商品などの取扱いはそちらをご覧ください。

## 浴室の換気

- ・ 入浴後は必ず換気をするように心がけましょう。
- ・ 換気をしないと浴室内に湿気がこもり、汚れやカビなどが発生しやすくなります。
- ・ 冬場などの温度が低いときの入浴中に換気扇を使用すると、グリルから水滴が落ちる場合があります。気になる場合は運転を停止させ、入浴後に換気してください。
- ・ 常時（24時間）換気機能付の場合は、入浴後「強」運転を行い、浴室にこもった湿気を屋外へ排出してから常時換気運転を行ってください。なお、常時換気は住宅全体の換気のために必要です。できるだけ停止させないでください。

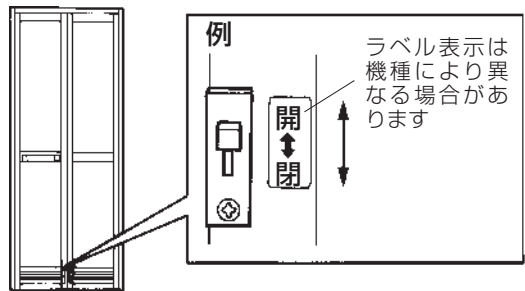


浴室の窓を開けるとさらに換気効率が上がります。

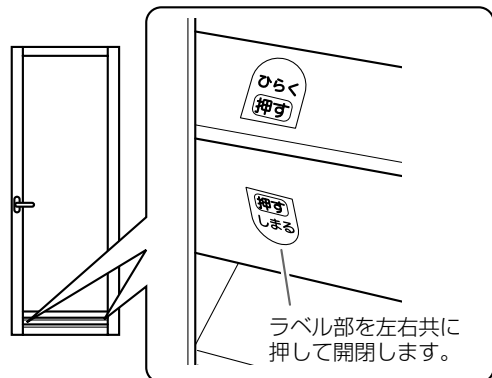
### 可動換気ガラの操作

換気扇を使用して換気する場合は、可動換気ガラリを開けてください。

#### 【折戸・3枚引戸・片引戸】



#### 【開戸・間仕切り付きドア】



## 洗い場でお湯を使う

### ● 風呂イス、洗面器

- ・ 洗い場では、高さ30cm程度の風呂イスをご使用することをお勧めします。また、ゴム脚付の風呂イスをご使用いただきますと、床表面のキズ防止にもなります。

#### 【ご注意ください】

- ⊘ 脚が金属等の硬い材質でできた風呂イスは、床をキズつける原因となりますので使用しないでください。
- ・ 洗面器をカウンターや洗面器台に置いて使う場合、洗面器の仕様や置く位置によっては、洗面器が床に落ちることがあります。

## 水 栓

- ・ 詳しくは、水栓の取扱説明書または水栓本体に貼付の説明シートをお読みください。

### ⚠ 注意

- ❗ 水栓やシャワーは、必ず湯温を確かめてお使いください。高温の湯が出てヤケドをするおそれがあります。
- ⊘ 高温の湯をお使いの時には、吐水口やシャワーホースが高温になることがあります。金属部の表面に肌が直接触れないようにしてください。ヤケドをするおそれがあります。
- ⊘ ハンドル操作の急閉止はおやめください。ウォーターハンマー（衝撃音）が発生することがあります。配管から漏水をおこし、家財等をぬらす原因となります。
- ❗ 凍結が予想される場合は、水栓の取扱説明書をご覧になり水抜きを行ってください。凍結破損で漏水をおこし、家財等をぬらすおそれがあります。
- ⊘ 吐水口に強い荷重をかけないでください。吐水口が曲がってしまう場合があります。

## ご使用にあたって

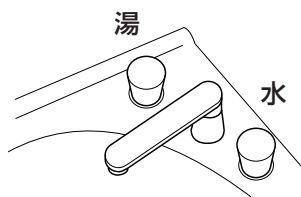
## もしもこんなとき

サーモキシング水栓では、給湯器の設定温度が低温(40℃前後)の場合、水栓から吐水される湯温が、表示温度から低めにずれることがあります。給湯器の温度設定は、**使用する最高温度より約10℃高く設定してください。**

また季節によって給水温度も変化しますので、冬期は給湯器の温度設定を夏期に比べて高めに調節いただきますと表示温度とのずれが少なくなり、快適にご使用いただけます。

詳しくは給湯器や水栓の取扱説明書をご覧ください。

## 2ハンドルデッキ水栓（混合水栓）

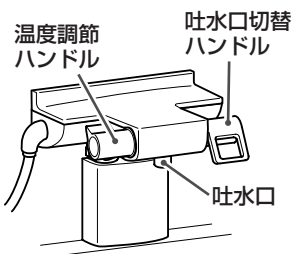


## ❗ ヤケドをしないための注意

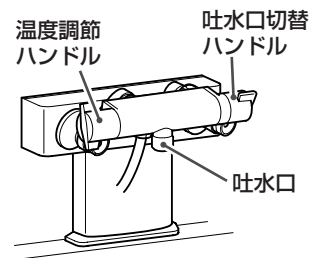
ご使用になるときは、はじめに水から出しはじめてお湯を徐々に出し、湯温を調整してください。

## サーモキシング水栓（自動温調水栓）

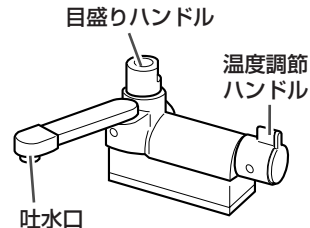
【ビルトインタイプ】 TOTO製



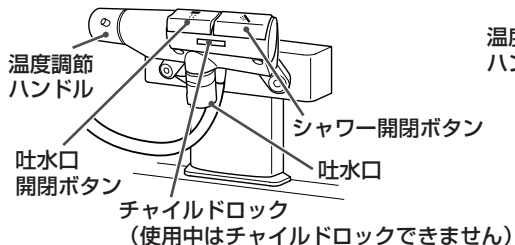
【一般タイプ】 TOTO製



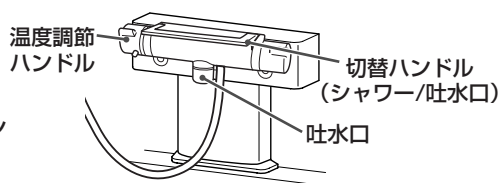
【定量止水タイプ】 KVK製



【タッチ水栓】 TOTO製



【ワイドハンドル水栓】 TOTO製



## ❗ ヤケドをしないための注意

タッチ水栓は安全のため、約45℃で高温をカットしています。ご使用になるときは、温度調節ハンドルで湯温を確認し、吐水口やシャワーヘッドから出るお湯が適温かどうか手で確かめてください。

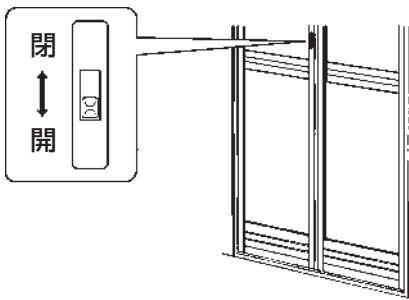


## ド ア

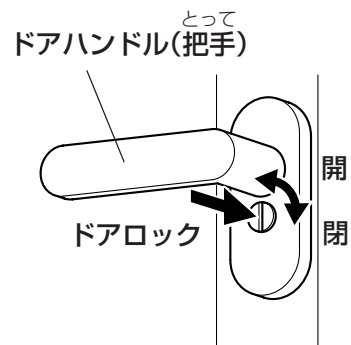
- ・ ドアの種類によって操作方法が異なりますので、ドア本体貼付のシールで確認してください。
- ・ 小さなお子さまのいる場合は、入浴時以外は外側からの施錠をしてください。

### ● ドアロック解除・施錠方法（浴室外側）

浴室のドアは浴室からロックできますが、浴室外からでもロックが解除・施錠できる構造になっています。



ドアロックは、レバーを開側にするとドアロックがはずれ、ドアを開けることができます。



コインまたは⊖ドライバーを差し込んで90°回すとドアロックがはずれ、ドアを開けることができます。

## ご使用にあたって

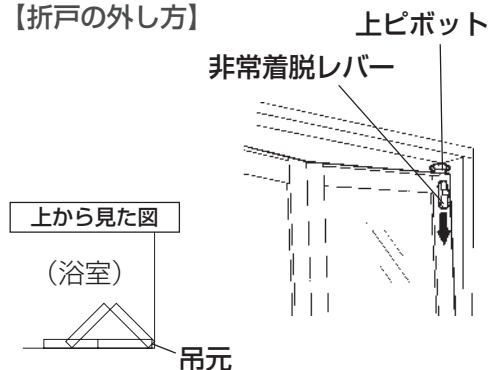
## ● 非常時ドア取り外し方法（浴室外側）

- ・ 折戸・開戸で脱衣室側のドア上部に非常着脱レバーがあるものは、レバーを下げるとドア本体を外すことができます。
- ・ 折戸は2箇所、開戸は1箇所に非常着脱レバーがあります。
- ・ 3枚引戸は把手の反対側のロックをコインまたは⊖ドライバーで回すとドア本体を外すことができます。

## 【ご注意ください】

- ⊘ 折戸・開戸の非常着脱レバーは、非常時以外には触らないでください。ドア（ピボット）がきちんとはまっていない状態で使用すると、ドアが倒れてけがの原因になります。

## 【折戸の外し方】



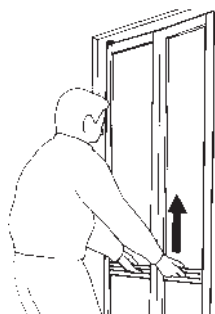
- ① ドア吊元と反対側の非常着脱レバーを下にスライドさせながら、ドア上部を軽く浴室方向へ押し、ドア枠レールから上ピボットを外します。

- ② 吊元側を①と同じ手順で外します。



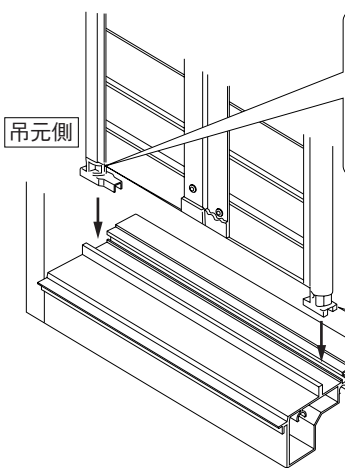
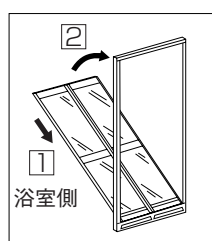
## 【ご注意ください】

- ❗ ドアが倒れないように、必ず手で支えながら行ってください。



- ③ ドアを少し持ち上げて、ドアをドア枠から外します。ドアは浴室内へ倒れます。

【折戸の取り付け方】



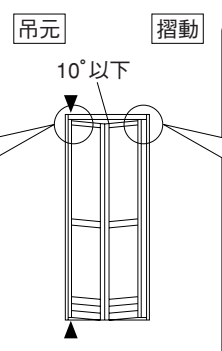
①吊元（つりもと）側回転軸部品を図の向きにし、レール端部切欠きにはめ込んでください。

②摺動（しゅうどう）側戸車をレールにはめ込んでください。

③吊元側回転軸部品を図の向きにし、レール端部切欠きにはめ込んでください。

レールの切欠き

※回転軸部品の向きにご注意ください。



④障子を10°以下に開いた状態で、摺動側上部回転軸部品を図のようにレールにはめ込んでください。

※回転軸部品の向きは吊元側とは異なりますので、ご注意ください。

【ご注意ください】  
**!** ドア上下のピボットをドア枠レールにはめ、2・3回ドアを開閉して、ドアがしっかりはまっていることを確認してください。正しくないとドアが外れけがをする恐れがあります。しっかりはまらない場合は、弊社までご相談ください。

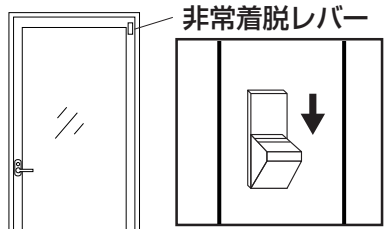
⑤障子の吊込み完了後、各回転軸部品の向きを確認してください。

吊元側の上部回転軸部品は正しくセットされますと、▼マークが正面になります。

摺動側の上部回転軸部品は正しくセットされますと、↔マークが正面になります。

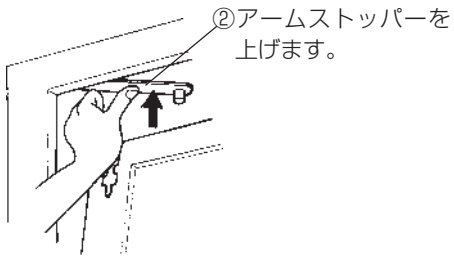
## ご使用にあたって

### 【開戸・間仕切り付きドアの外し方】



①非常着脱レバーを下におろします。

①非常着脱レバーを下にスライドさせながら、おろします。



浴室側へ傾けます。

②アームストッパーを上げます。



③ドアを少し持ち上げて、ドアをドア枠から外します。



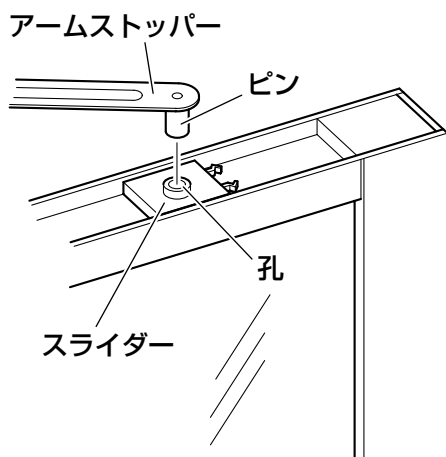
## 【開戸・間仕切り付きドアの取り付け方】

浴室内側から、30ページと逆の手順でドアをはめます。

### 【ご注意ください】

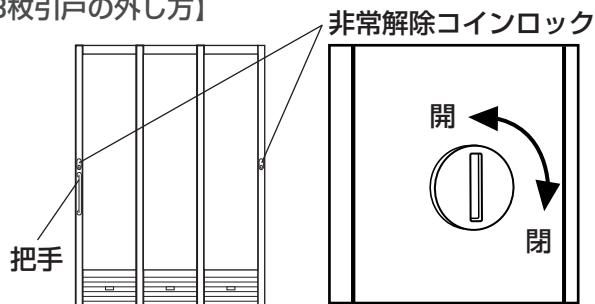
- ❗ ドアをドア枠にはめ、2・3回ドアを開閉して、ドアがしっかりはまっていることを確認してください。正しくないとドアが外れけがをするおそれがあります。しっかりはまらない場合は、弊社までご相談ください。

### アームストッパーの取り付け方



- ① アームストッパーのピンを上枠のスライダーの孔に「カチッ」と音がするまで完全に差し込みます。
- ② 障子をゆっくり開きます。  
※ アームストッパーのピンがスライダーにはめ込まれたことを確認してください。

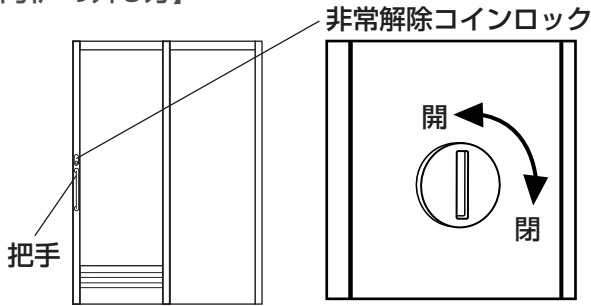
### 【3枚引戸の外し方】



- ・ 非常解除コインロックを「開」にします。  
ドア1枚の両端を持って上げ、下レールから浮いたら手前(脱衣室側)に引きま

## ご使用にあたって

### 【片引戸の外し方】



- ・非常解除コインロックを「開」にします。  
ドアの両端を持って上げ、下レールから浮いたら手前（脱衣室側）に引きます。

### 【3枚引戸の取り付け方】



ドア（障子）を脱衣室側より吊り込んでください。

#### 【ご注意ください】

- ❗ 下レールは着脱式になっているため、確実に固定されていることを確認してください。レールがずれていると障子が外れてけがをするおそれがあります。

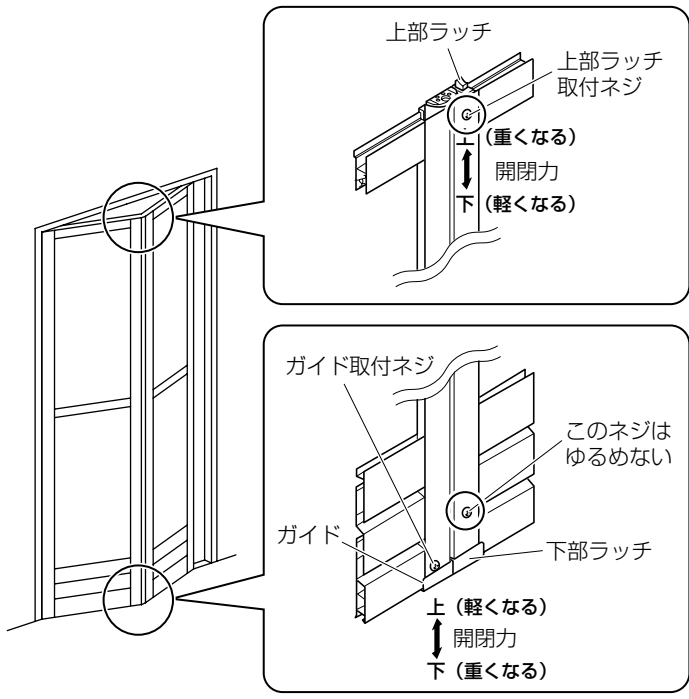
### 【片引戸の取り付け方】



## 調整方法

### 【ラッチの調整(折戸)】

障子の開閉力は、ラッチのかかり代を調整することで変えることができます。枠レールとのかかり代が大きすぎると開閉が重くなります。開閉が重い場合、再度調整してください。



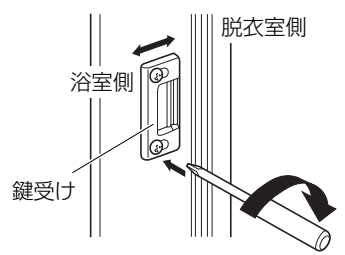
**上部ラッチ**  
 上部ラッチ取付ネジをゆるめ、ネジを上下に動かして、上部ラッチと枠レールのかかり代を調整します。

**下部ラッチ**  
 ガイド取付ネジをゆるめ、ネジを上下に動かして、下部ラッチと枠レールのかかり代を調整します。

※ラッチのかかり代が小さすぎると、浴室内の換気扇使用時、気圧の変動により障子が勝手に開く場合があります。

### 【錠受けの調整(開戸・間仕切り付きドア)】

錠受けのネジをゆるめ、ドアの建付け調整を行うことができます。  
 ドアの締まりが悪い時は浴室側へ、ドアのガタツキが大きい時は脱衣室側へ、出入りの調整を行ってください。

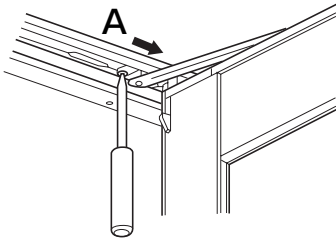


## ご使用にあたって

### 【アームストッパーの調整(開戸・間仕切り付きドア)】

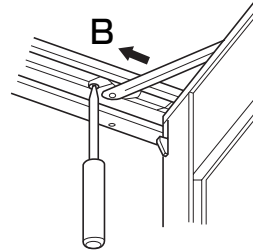
ドアの開き角度は、アームストッパーの固定位置をずらすことで調整することができます。

開き角度を大きくする



アームストッパー取付ネジを2箇所ゆるめ、Aの方向にずらすと、開き角度が大きくなります。

開き角度を小さくする



アームストッパー取付ネジを2箇所ゆるめBの方向にずらすと、開き角度が小さくなります。

### 【ご注意ください】

- ❗ 開き角度により、タオル掛けなどの内装部品や壁パネルにドアが干渉する場合があります。干渉しないよう、開き角度を小さくする調整をしてください。

### 開戸のグラビティ機構について

開戸の吊元のピボットヒンジ（軸状丁番）には、グラビティ機構という機構が備わっており、扉の開き角度に応じドアの高さ上昇があります。これはドアの下のパッキンが床を擦って摩擦するなどの劣化を軽減するためのものです。

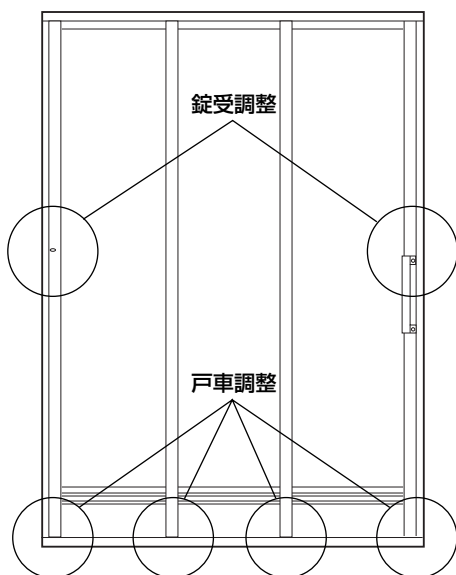
閉じた状態から約45度の開き角度までの範囲では、自然にドアが閉じてしまうことがありますますが異常ではありません。

## 【建付調整(3枚引戸)】

建付調整には、「戸車(とぐるま)調整」と「錠受調整」の2種類があります。

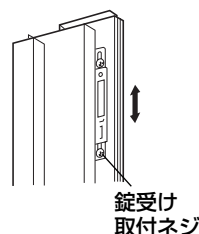
取り付け後、建て付けが悪い場合は……「戸車調整」を  
錠のかかりが悪い場合は……「錠受調整」を  
行うことができます。

※引戸は、ドア(障子)を閉めた際の建て付けを調整してください。



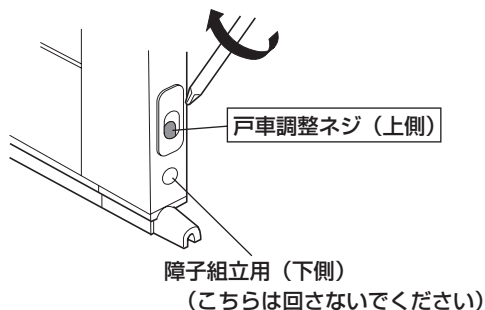
### 錠受(じょううけ)調整

錠のかかりが悪い場合は錠受取付ネジをゆるめて上下方向に調整し、再度ネジを締め直してください。



### 戸車調整

取り付け後建て付けが悪い場合は、下図の様に戸車調整ネジをまわして建て付けを調整してください。



### 【ご注意ください】

- ⊘ 電動ドライバーを使用するとネジ頭がつぶれ、戸車調整が出来なくなりますので使用しないでください。
- ❗ 調整は上側の穴を確認してから行ってください。(下側の穴は障子組立用ネジですので回さないでください。)

※⊕ドライバーで戸車調整ネジ(上側)を時計回りにまわすと障子が上がります。(3mmまで調整可能)

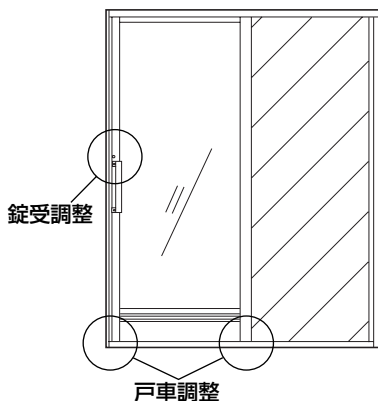
## ご使用にあたって

### 【建付調整(片引戸)】

建付調整には、「戸車調整」と「錠受調整」の2種類があります。

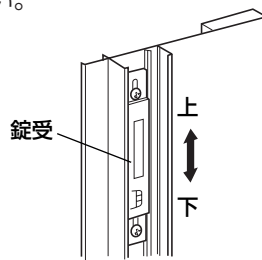
取り付け後、建て付けが悪い場合は……「戸車調整」を  
錠のかかりが悪い場合は……「錠受調整」を  
行うことができます。

※引戸は、ドア（障子）を閉めた際の建て付けを調整してください。



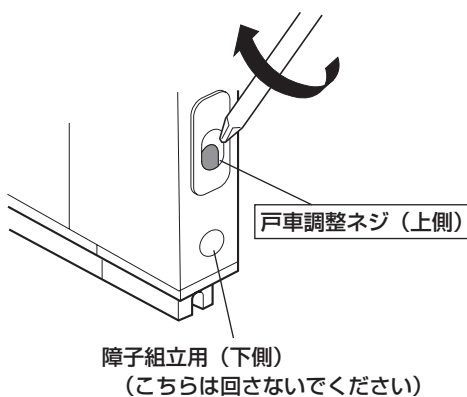
#### 錠受調整

錠のかかりが悪い場合は錠受け取付ネジをゆるめて上下方向に調整し、再度ネジを締め直してください。



#### 戸車調整

取り付け後建て付けが悪い場合は、下図の様に戸車調整ネジをまわして建て付けを調整してください。



### 【ご注意ください】

- ⊘ 電動ドライバーを使用するとネジ頭がつぶれ、戸車調整が出来なくなりますので使用しないでください。
- ❗ 調整は上側の穴を確認してから行ってください。(下側の穴は障子組立用ネジですので回さないでください。)

※⊕ドライバーで戸車調整ネジ（上側）を時計回りにまわすと障子が上がります。（3mmまで調整可能）

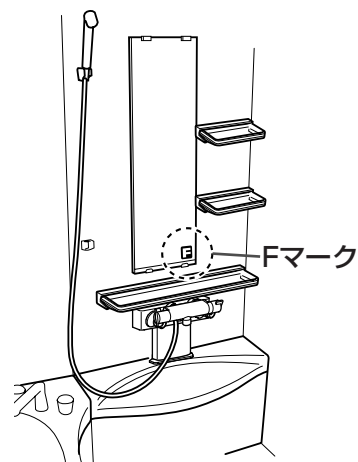
## ファインミラー（一部オプション）

### ● Fマークをご確認ください

ファインミラーにはFマークが入っています。下記性能は、ファインミラーのみで得られるものです。鏡下部のFマークをご確認ください。

### ● ファインミラーについて

- ・ ファインミラーは、鏡の表面に特殊な親水加工を施した浴室専用の鏡です。
- ・ お湯または水を鏡表面にかけてできた水の膜が、結露水を吸収し、くもりの発生を防ぎます。



### ● 使用方法

- ・ 入浴ご使用前にお湯または水を鏡の表面にかけてください。鏡表面に薄い水の膜が張り、くもり止め効果が現れ、汚れも付きにくくなります。
- ・ 入浴後にもう一度お湯または水をかけて、水のはじきの原因となる汚れを洗い流してください。  
また、洗い流しのあと、鏡の表面の水分を拭き取ることで、更に水のはじきを防ぐことができます。
- ・ 鏡表面が汚れると、水をはじき、くもり止めの効果が低下します。  
くもり止め効果が低下したときは、お手入れ編（59、60ページ）を参照し正しく洗浄してください。  
汚れた状態を放置すると、水あかが水玉模様状に残り、除去できなくなる場合があります。
- ・ 鏡表面の汚れ防止のため、ヘアカラーなどの毛染め剤、ヘアリキッドなどの油脂類や化粧品類は、ご使用にならないでください。

#### ポイント

浴室の温度や湿度でくもり止め効果の持続時間が異なります。効果が無くなったときは、再度お湯または水をかけてご使用ください。

#### ポイント

都度の汚れを洗い流すことでお手入れの回数が少なくてすみ、くもり止め効果の持続年数も長くなります。

### 【ご注意ください】

- ・ 正常な状態でも、水の表面張力のバランスがくずれやすい鏡の外周部は、多少はじく場合があります。



■ 部は水をはじきやすい

## ご使用にあたって

### 床 (SDフロア)

※SD= Safety & Dry  
(すべりにくく+水が乾きやすい)

#### ● SDフロアについて

- ・ SDフロアは、床表面につけた浅い溝が、従来では溜まっていた大きな水滴を小さく分解し、乾燥しやすくするとともに、その溝が排水口まで水を流し込む効果を持つ浴室床です。
- ・ 浴室内に残っていた水を大幅に減少させ、浴室内の湿気を低減し、カビ等の繁殖を軽減します。また、ご使用時の汚れを含む水も残り難いので、お手入れも簡単になります。

#### ● 使用方法

- ・ 通常の浴室床と同様にご使用いただけます。

#### より効果的な乾燥のために

- ・ ご使用後に、シャワー等で床全面を十分にぬらしてください。（確実な排水効果が得られ、お手入れも簡単になります。）
- ・ ご使用後は、ドアの換気ガラリを“開”（24ページ参照）にし、換気扇を運転してください。

#### ● お願い

- ・ はじめてご使用になられる際には、十分な排水が得られない場合があります。その際には、浴室用中性洗剤とやわらかいスポンジで床全体を洗浄してください。
- ・ 床表面の汚れがひどくなると、大きな水滴が残りやすくなり、乾きが遅くなる場合があります。この際にも、浴室用中性洗剤とやわらかいスポンジで床全体を洗浄してください。

#### 【ご注意ください】

- ・ 十分に換気をしている場合でも、外気の温度・湿度条件によっては、一晩で乾かない場合がありますのでご注意ください。
- ・ 換気をしていない場合や風呂にフタをせずに浴槽に残り湯を貯めている場合には、乾きにくくなる場合があります。
- ・ 椅子やシャンプーなどのボトルなどが、床に直接触れている場合、その周辺部を含め乾きにくくなる場合があります。
- ・ 水の集まる排水口周辺部や目皿は、他の部分に比べ乾きが遅くなりますのでご注意ください。特に目皿については、汚れ成分がついていると乾きにくくなります。その際は、中性洗剤をスポンジにつけて洗ってご使用ください。
- ・ 凹凸模様の無い部分には、水滴が残る場合がありますのでご注意ください。
- ・ ヘアカラーなどの毛染め剤、ヘアリキッドなどの油脂類や化粧品類はご使用にならないでください。汚れ・変色の原因や乾燥性能低下の原因となる場合があります。
- ・ 浴槽やカウンターからたれ落ちる水が、まれに水滴として残る場合があります。





## スライダーバー

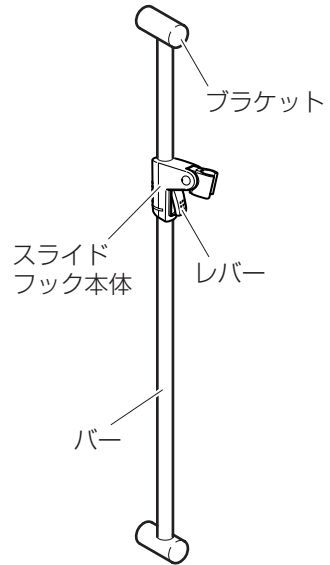
### ● スライダーバーの使い方



スライダーバーを手すり代わりに使用したり、ぶら下がったりしない。  
ケガのおそれがあります。

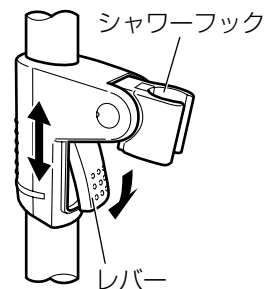


スライダーバーに付いた洗剤は拭き取る。  
スライダーバーにシャンプーなど洗剤が付いている場合、スライドフックが自然に滑って下がる場合があります。このような場合は、シャワーなどで洗剤を流し、拭き取ってください。



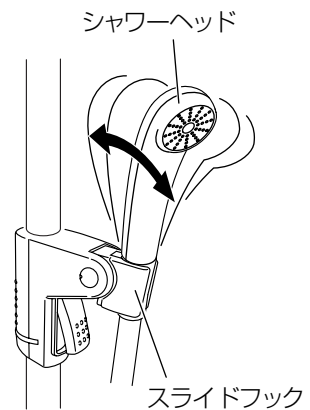
#### 【高さ調節】

レバーを押しながら、シャワーフックをご希望の高さにスライドさせてください。



#### 【散水方向調節】

シャワーヘッドをスライドフックに掛けた状態で、シャワーヘッドを前後に動かして散水方向を調節してください。



## ご使用にあたって

## 換気暖房乾燥機（オプション）

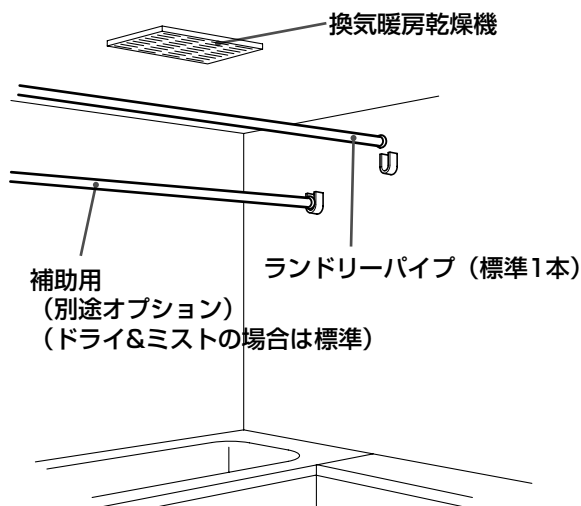
詳しくは、換気暖房乾燥機本体の取扱説明書をお読みください。

## ● ランドリーパイプについて

- ・ 通常の衣類乾燥では、温風吹出し方向（洗い場側）に設置のランドリーパイプをご使用ください。
- ・ ランドリーパイプを2本設置する場合、バスタブ奥側に設置されているパイプは補助用としてお使いください。この位置は、温風が直接洗濯物に当たらないため、乾燥時間は想定よりも長くなります。



ランドリーパイプにぶら下がったり、強く引っ張らないでください。  
ケガのおそれがあります。  
洗濯物の許容荷重は10キログラムです。



## ● 使用方法

- ・ ドアの可動換気ガラリ（24ページ）を開けてください。
- ・ 本体の使用方法については、換気暖房乾燥機本体に付属の取扱説明書をお読みください。

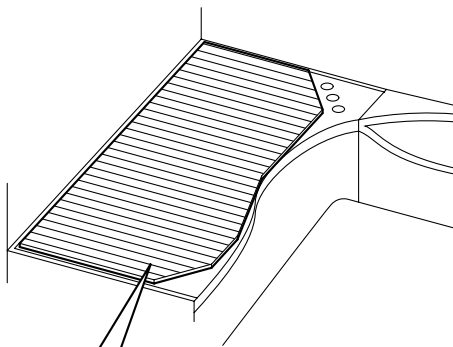
## 【ご注意ください】

- ❗ 洗濯物の量や干し方を誤ると、本来の性能が出ない場合があります。  
換気暖房乾燥機の取扱説明書をよく読み、正しくお使いいただくようお願いいたします。
- ・ 横長間接照明が取り付けられている場合は、ランドリーパイプが低い位置の取り付けとなりますので、身長の高い方は頭上に注意していただきますようお願いいたします。

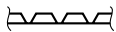
## 風呂フタ

- ・ 蒸気漏れを防ぐため、風呂フタの表裏・位置をご確認のうえご使用ください。
- ・ 浴槽の形状に合わせ、風呂フタをすきまなく配置して使用します。

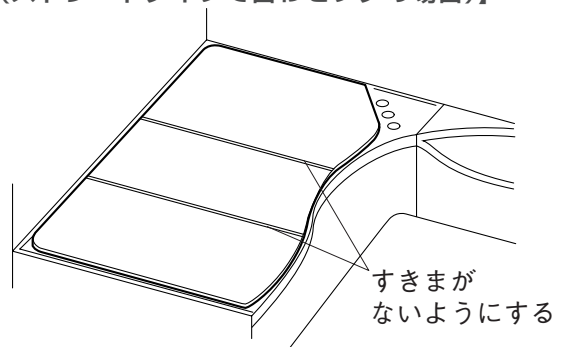
【巻きフタの場合】



凹凸がある面を上面に使用します。



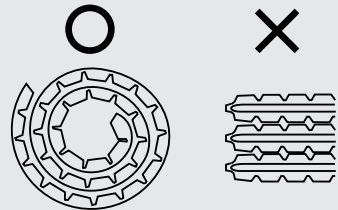
【合わせフタの場合(1625用) /  
(ストレートタイプで合わせフタの場合)】



浴槽の形状に合わせて  
風呂フタをすきまなく配置  
して使用します。

### 【ご注意ください】

- ❗ 巻きフタは、上面が内側になるように、寿司巻き状にしてください。折りたたむとジョイント部のゴムの耐久性が低下します。



- ❗ 風呂フタの接触する浴槽上縁(うわぶち)面に入浴剤や洗剤が付着していると、風呂フタが変色する場合があります。シャワーなどで入浴剤や洗剤を洗い流してください。変色した場合のお手入れは、浴室用のクリームクレンザー(ヤマハバスクリーナーやライオンのルックおふろの磨き洗いなど)をご使用ください。

(ヤマハバスクリーナー品番:T99-W17-001)

お客様相談窓口(0120-119-555)またはホームページ上でお求めいただけます。

## ご使用にあたって

### ● 風呂フタの品番について

風呂フタに貼付けの品質表示ラベルに品番を表示してあります。

例)

品質表示ラベル

品番 #70R (BA1A)

### ● 風呂フタフックの使い方

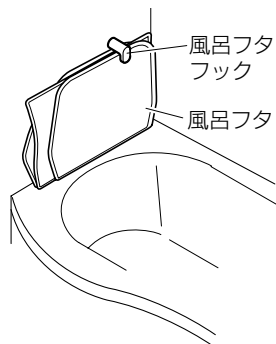
#### 【合わせフタの場合】

風呂フタフックは、浴槽背もたれ側の壁に付いています。

入浴するときは風呂フタをフックにかけてください。



風呂フタフックにもたれたり、無理な力をかけないでください。破損の原因となります。



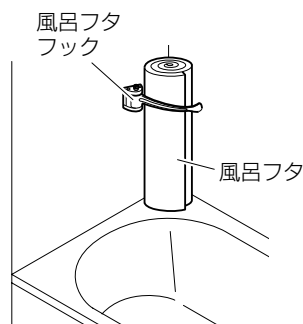
#### 【巻きフタの場合】（オプション）

巻きフタを立てかけて保持するときを使用します。巻きフタフックを解除するときは、解除ボタンを押してフック先端を回転させます。

※事故防止のためフックを使用しない時はフック先端を壁に寄せてください。

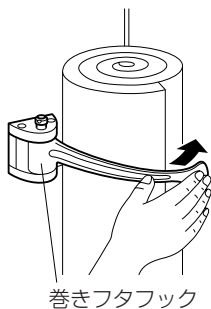


フック先端を急に回転させたり、無理な力をかけないでください。破損の原因となります。

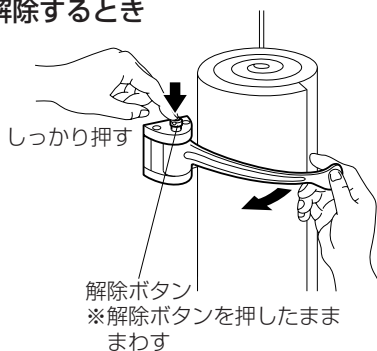


解除ボタンを押さない状態で逆回転させないでください。破損の原因となります。

保持するとき



解除するとき



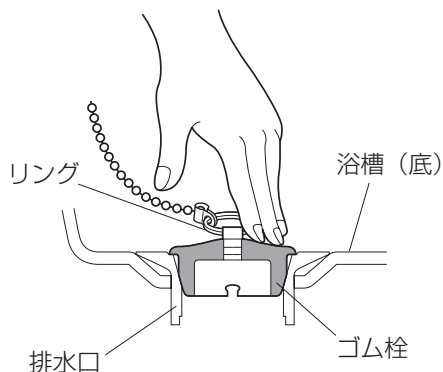
## 排水栓

### ● ゴム栓の場合

排水栓は手でしっかりと排水口に押し込みます。



排水栓を抜く場合は、チェーンを強い力や勢いよく引っ張らないでください。  
破損の原因となります。  
チェーンはゆっくり引っ張ってください。



### ● ワンタッチ式排水栓の場合

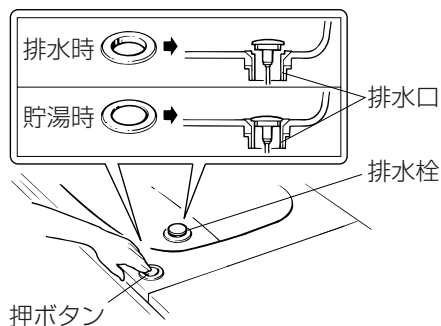
- ・ 押ボタンを押して、排水栓の開閉を行います。

#### 【浴槽へお湯をためる時】

押ボタンが上がった状態にします。  
押ボタンが下がっている場合は、押ボタンを押すと、上がった状態になります。

#### 【排水する時】

押ボタンが下がった状態にします。押ボタンが上がっている場合は、押ボタンを押すと、下がった状態になります。



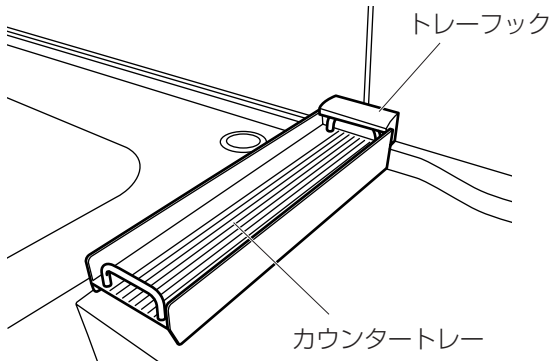
#### 【ご注意ください】

- ❗ 浴槽にお湯が張られていなくても、洗い場でシャンプー等の洗剤類を使う場合は浴槽排水栓を閉めてください。  
洗い場の泡が浴槽へ逆流するおそれがあります。

## ご使用にあたって

## カウンタートレイ（ストレートタイプのみ）

- ・カウンターから浴槽へ水が流れるのを防ぐ役割のため、入浴中は取り外さずにご使用ください。



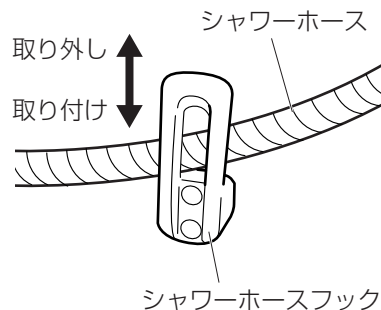
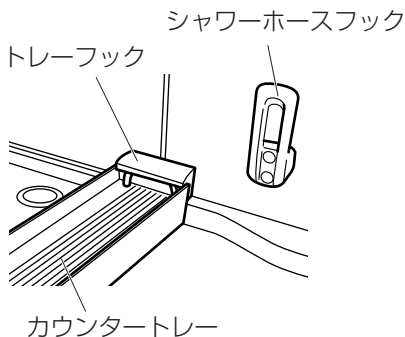
※正しい着脱のしかたは、70ページを参照してください。

### 【ご注意ください】

- ❗ 背の高いものや、ガラス製、陶器製など落下すると壊れやすいものは置かないでください。
- ・ 背の低いもの（ブラシ、石鹸など）を置いて使用してください。
- ・ 取り外した場合、床に落下させて足にけがをしたり、床をキズ付ける場合がありますので注意してください。床に付いたキズは修理できません。

## シャワーホースフック（ストレートタイプで1616のみ）

- ・ シャワーホースとカウンタートレイの収納物との干渉を減らすためにシャワーホースを固定するためのものです。シャワーホースをホースフックに引っ掛けて使用します。



### 【ご注意ください】

- ・ シャワーホースを取り外して使用する場合は、カウンタートレイの上に設置しているものに引っ掛けないようご注意ください。



# お手入れ編

快適にお使いいただくために

- お手入れを理解していただくために
- お手入れ方法
- 部品の交換方法
- 異常かなと思ったら
- 修理を依頼されるときは
- 廃棄について

M A I N T E N A N C E

# お手入れを理解していただくために

浴室の汚れは頑固で落ちにくいと思っはいませんか？そんなあなたに汚れを理解していただき、いつも清潔なバスライフを過ごしていただくためのお手入れ方法を特集しました。

## 汚れの正体

排水溝などのヌルヌル、赤い（ピンク）汚れ

汗・皮脂・剥離表皮・外部からのほこりを栄養源として細菌が繁殖したものです。



洗面器などに付く落ちにくい汚れ（金属石鹸）

水中に含まれるカルシウムと石鹸カスや体の汚れなどの脂肪酸が反応してできたものです。浴室の汚れの大部分は、この金属石鹸汚れです。



皮脂(人体の汚れ)+カルシウムイオン(水の成分)+石鹸

青い（緑）付着物 タオルが青くなる（銅石鹸）

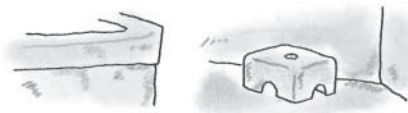
給湯管から出る銅イオンと石鹸カスや体の汚れなどの脂肪酸が反応してできたものです。浴槽の喫水線部分や水栓まわりに発生しやすいものです。



皮脂(人体の汚れ)+銅イオン(給湯管など)+石鹸

赤さび・黄ばみ

水道管のさびや水道中の鉄分の蓄積したものがさびて付着したものです。

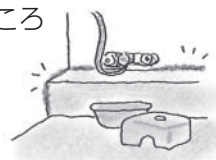


カビ

適度な温度（20～30℃） + 多湿（70～95%） + 栄養分（チリ・垢等）

じめじめした  暖かいところ

カビの発生



水垢・白い水滴のあと

水道水中に含まれているケイ酸分やカルシウム化合物(炭酸カルシウム)などのミネラル分が製品表面に付着したものです。こびりつく性質があるので蓄積すると落としづらい汚れです。



## ≡≡≡ 汚れを防ぐ予防策

### ぬめり、油性の汚れ

入浴後、ぬめりや油性の汚れがこびりつく前に、お湯で洗い流し、乾いたタオルなどで拭き取りましょう。



### 水垢、白い水滴のあと

入浴後に水分を乾いたタオルなどで拭き取り、浴室を換気しましょう。



### 金属石鹸

入浴後、汚れが乾く前にスポンジなどで拭き取りましょう。  
浴室用中性洗剤を用いれば、更に効果的です。



### カビ

こまめに浴室を換気し、湿気をなくしましょう。  
カビが発生する前にカビの栄養分となる汚れを掃除しましょう。



## お手入れ方法

浴室は入浴直後に清掃していただくことをお勧めしますが、毎日それができない方にお手入れの方法をお教えします。

### 軽度の汚れは落ちやすい

#### 洗剤を選ぶことがコツ！

.... 入浴直後に喫水面をスポンジで円を描くように軽くこすり、お湯を落とすだけでも汚れの付着は防止できます。現在は様々な汚れを落とすのに効果的な洗剤が多く市販されています。



- ・ 早めの手当は中性洗剤で充分  
(成分：界面活性剤＋キレート剤)
- ・ 落ちにくい汚れは微粒子研磨剤入りの中性洗剤  
(成分：界面活性剤＋研磨剤～クリームクレンザー)  
○ひんぱんに使うとキズが付いて表面の光沢がなくなり、  
汚れが付きやすくなるので注意

※よく洗い流さないと残った洗剤が汚れに見えたり、変色の原因になります。  
(洗剤は、塗布後5分以上放置しないでください)

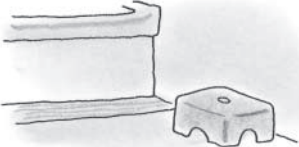
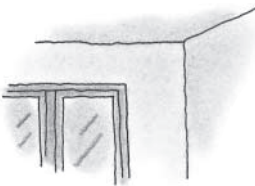

#### 使う道具は？

.... ・スポンジ、またはタオルをご使用ください。

※研磨剤付きナイロンタワシは、キズの原因となりますので使わないでください。

# こびりついた汚れを取る

汚れが付着してしまったところの材質によって清掃方法と使用できる道具と洗剤が違います。

材質	各部	洗浄方法
樹脂部分	<ul style="list-style-type: none"> <li>天井、壁、フタ、イス、ドア、風呂フタ、収納棚</li> </ul>	<ul style="list-style-type: none"> <li>中性洗剤を使い、スポンジかタオルで円を描くように洗浄する。(クリームクレンザーは、素材を傷付けるおそれがあります)</li> </ul>
	<ul style="list-style-type: none"> <li>浴槽、床、排水回り</li> </ul> 	<ul style="list-style-type: none"> <li>中性洗剤やクリームクレンザーを使い、スポンジかタオルで円を描くように洗浄する。</li> <li>排水回りを洗浄するには、分解する必要があります。詳しくは、53・54ページ「排水トラップのお手入れ方法」、57ページ「浴槽排水口のお手入れ方法」をご覧ください。</li> </ul>
ゴム、シリコン部分	<ul style="list-style-type: none"> <li>目地、ドアパッキン</li> </ul> 	<ul style="list-style-type: none"> <li>中性洗剤で軽く洗い、乾いたタオルで水分を拭き取る。</li> <li>カビが発生した場合は、カビ取り剤で除去しますが、浴室部材の変色や錆び防止のため、カビ取り剤が残らないように十分な水でよく洗い流し、乾いた布で水分を取り除きます。詳しくは、カビ取り剤の取扱説明書をご覧ください。</li> <li>洗浄で取れないカビが付いた場合は、シリコンの打ち直しや、パッキンの交換が必要です(有償修理)。当社お問い合わせ先(79ページ)までご連絡ください。</li> <li>天井目地はクリームクレンザーを使い、スポンジかタオルで軽く拭き取るように洗浄する。(シリコンメジは強くこすると切れたり、はがれたりする場合がありますのでご注意ください。)</li> </ul>
金属、ガラス部分	<ul style="list-style-type: none"> <li>水栓金具(シャワーヘッド:樹脂)、鏡</li> </ul> 	<ul style="list-style-type: none"> <li>中性洗剤やクリームクレンザーを使い、スポンジかタオルで洗浄する。</li> <li>水栓やシャワーからのお湯(水)の出が細くなったり悪くなった場合は、ストレーナーの清掃を行う必要があります。詳しくは、シャワー、水栓の取扱説明書をご覧ください。</li> </ul>

## お手入れ方法

### 【使用すると浴室部材を傷めるおそれがあるもの】

- ・たわし、ナイロンタワシ、ブラシ…キズが付きます
- ・漂白剤…変色します

※洗剤に記載の注意事項をお読みの上、ご使用ください。

ファインミラー、床（SDフロア）のお手入れで、汚れが取りにくいときは、59・60ページに従ってご使用ください。

## 水垢のお手入れ方法

### ● 日常のお手入れ

- ① 浴室用中性洗剤を付けたスポンジでこすり、洗剤が残らないように水でしっかり洗い流します。
- ② 乾いた布で、水滴を拭き取ります。

### ポイント

水滴を残すと  
水垢の原因になります。

### ● 水垢が気になり始めたら

- ① 浴室用クリームクレンザーを布に付け、磨き洗いで汚れを落としてください。

### 【ご注意ください】

- ⊘ 表面をキズ付け、光沢がなくなる場合がありますので、人造大理石やFRP以外の樹脂カウンターなどには、クリームクレンザーの使用を避けてください。

### ● こびりついた水垢や人造大理石・FRP以外の樹脂カウンターなどの水垢を落とすには

- ① 粘着テープの粘着性を利用し、テープを剥がした後、ヤマハバスクリーナーを付けた布で磨いて仕上げます。  
(ヤマハバスクリーナー品番：T99-W17-001)  
お客様相談窓口(0120-119-555)またはホームページ上でお求めいただけます。



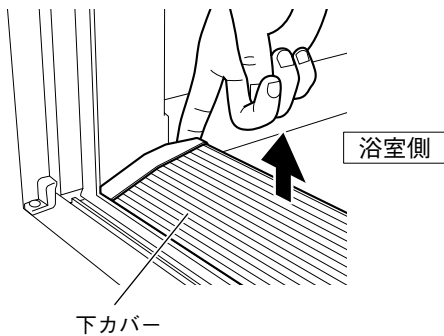
# ドア下枠排水のお手入れ方法

月一回程度

片引戸・3枚引戸の場合は、ドアの下カバーまたは下レールを取り外し、カバー（レール）やカバー（レール）の下を掃除してください。  
掃除の目安は一月に一度位です。

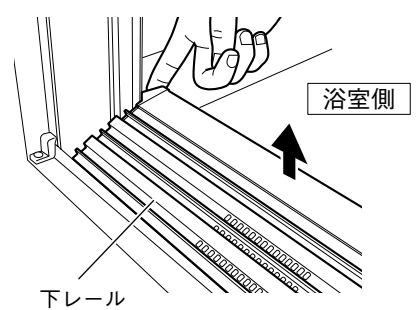
## ● 下カバー・下レールの取り外し

【片引戸】



○下カバーの両端部に指を掛けて下カバーを上を持ち上げてください。

【3枚引戸】



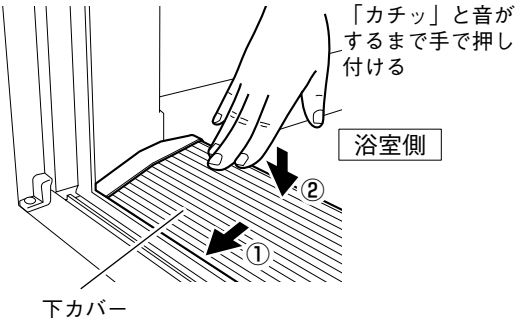
○ドア（障子）を片側へ引き寄せ開いた後、下レール（1枚）の浴室側の端を持ち上げ、引き上げ取り出します。

## 【ご注意ください】

⊗ 3枚引戸の下レールを取り外した状態でドア（障子）を動かさないでください。障子が下レールから外れ、倒れる恐れがあります。

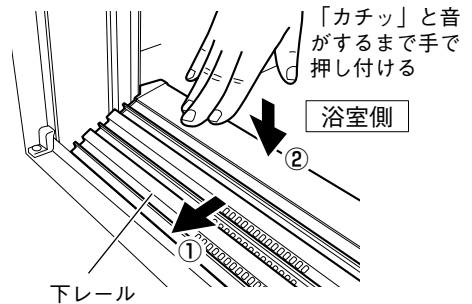
## ● 下カバー・下レールの取り付け

【片引戸】



○取り外した時と逆の手順で下カバー（下レール）を取り付けます。  
カバー（レール）は「カチッ」と音がするまで完全にはめ込んでください。  
カバー（レール）の取り付けが不完全だと、カバー（レール）が浮き、つまずいたり、障子の開閉ができなくなります。

【3枚引戸】



## お手入れ方法



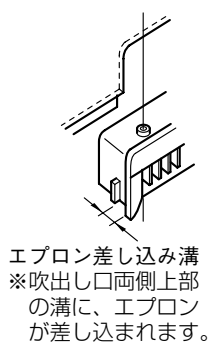
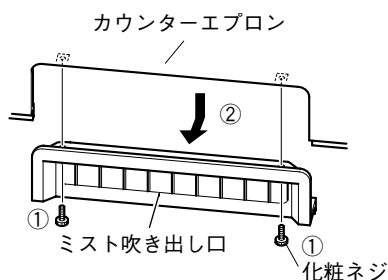
### ミスト、吹き出し口のお手入れ方法 週一回程度

- ・ミスト仕様のシステムバスには、カウンターエプロン部にミストの吹き出し口があります。吹き出し口または、ルーバーの掃除をしてください。掃除の目安は一週間に一度位です。
- ・中性洗剤を使い、スポンジで洗浄してください。ルーバーは力をかけたり強く擦ると抜けて外れる場合があります。強く押して外れてしまった時は、元に戻してください。

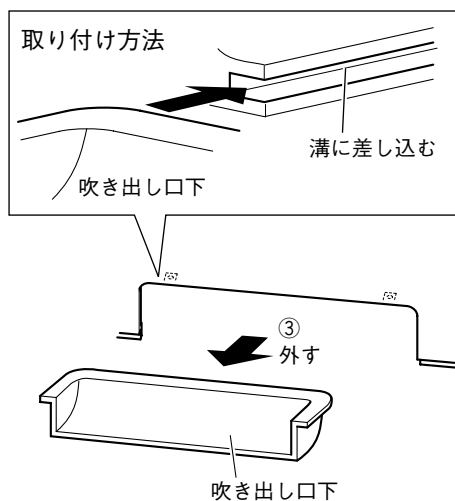


**お手入れは、必ず運転を停止させてから行ってください。**  
ケガやヤケド、ミスト本体の故障の原因になります。

#### ● 取り外し、取り付け方法



- ①化粧ネジを2本取り外します。
  - ②ミスト吹き出し口を取り外します。
  - ③吹き出し口下を取り外します。
- ※取り付けは、上記と逆の手順で行ってください。



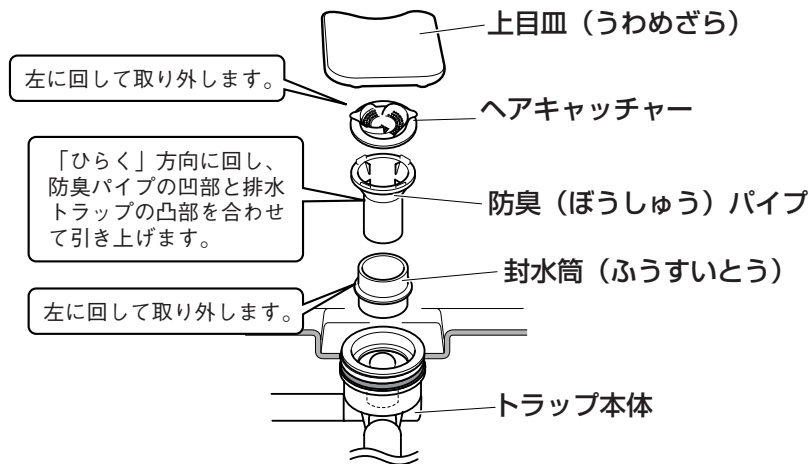
## 排水トラップのお手入れ方法 週一回程度

排水口に髪やゴミが貯まると排水が悪くなり、汚れが付着すると悪臭の原因となります。一週間に一度を目安として、お手入れを行ってください。

排水トラップには「封水」という、水が常にたまる様な構造になっており、下水からの汚臭や害虫が浴室内に入ってくることを防いでいます。防臭パイプおよび封水筒を外すと汚臭や害虫が入ることがありますので、お手入れはすみやかに行ってください。

### ● 排水口の取り外しと取り付け

次の方法によって取り外した部品を清掃し、排水トラップ内のごみをすべて取り除いてください。



※取り付けは、取り外しの逆の手順で行ってください。

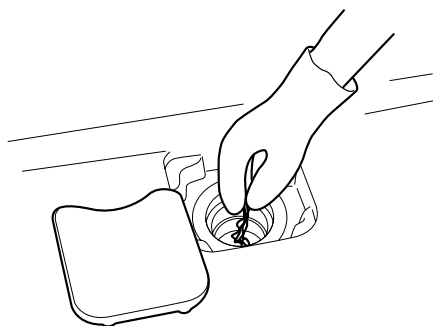
※セットし終わったら、洗面器に1杯程度の水を流して適切な封水を確保してください。封水が確保されないと、汚臭や害虫が浴室内に入ってきます。

## お手入れ方法

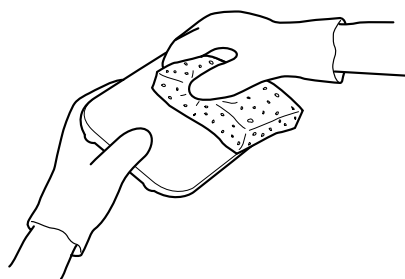
### 排水口の清掃と洗浄

1. 上目皿、ヘアキャッチャー、排水口内にある髪やゴミを取り除きます。

※髪やゴミなどが排水口に貯まると水はけが悪くなります。



2. 上目皿、ヘアキャッチャー、排水口内の汚れは、中性洗剤やクリームクレンザーを使い、スポンジかタオルで洗浄してください。



### 【ご注意ください】

❗ 取除いた毛髪やゴミは、排水トラップ内に捨てないでください。排水管に物が詰まると、排水が悪くなり、床面に水があふれることがあります。

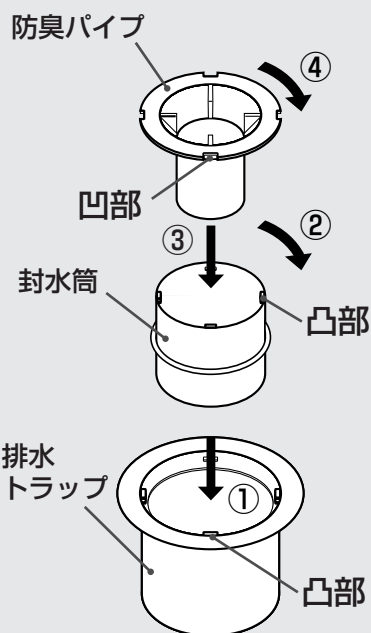
- ・ 封水筒をセットするときは、①封水筒を排水トラップに押し込み、②右回し(時計回し)で締付けをしてください。

封水筒の上下は、内側に凸部がある方が上になります。

- ・ 防臭パイプをセットするときは、③防臭パイプの凹部分と排水トラップの凸部分を必ずかみ合わせてください。

④右回し(時計回し)で締付けをしてください。

※掃除が終わったら、逆の手順で正しくセットしてください。セットし終わったら、洗面器に1杯程度の水を流してください。





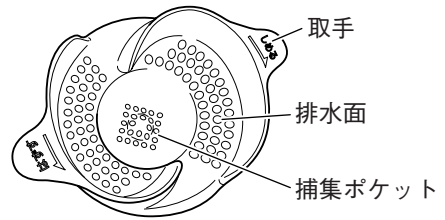
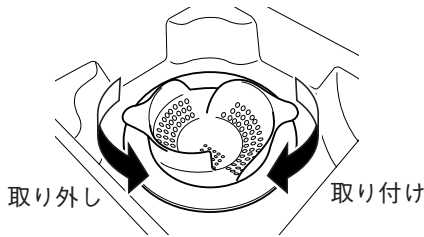


# ヘアキャッチャーのお手入れ方法 週一回程度

・ヘアキャッチャーに髪の毛やゴミが溜まり過ぎると排水が悪くなり、排水あふれや汚れ、悪臭などの原因となります。  
 一週間に一度を目安として、こまめなお手入れを行ってください。

## ● 取り外しと取り付け

- ・ 左に回すと取り外し、右に回すと取り付けができます。
- ・ ヘアキャッチャーの取手上面に回す方向が表示されています。

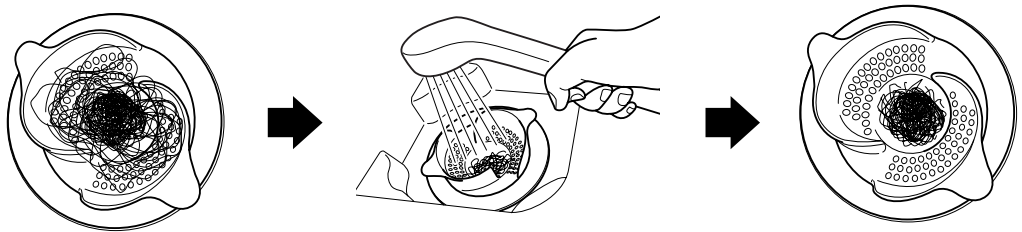


## ● 髪の毛の捨て方 (手順)

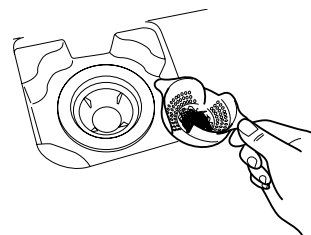
1. 排水面の上に髪の毛が溜まっている場合は、強めのシャワーをヘアキャッチャーに近づけて散水し、水圧を利用して髪の毛を流してください。大部分の髪の毛は捕集ポケットに流れ落ちますので、手を触れることなく髪の毛をまとめることができます。

### ポイント

「お湯」でのシャワー水圧が弱い場合は、「水」でのシャワー散水を行うと、より効果的に髪の毛をまとめることができます。



2. ヘアキャッチャーを取り外します。

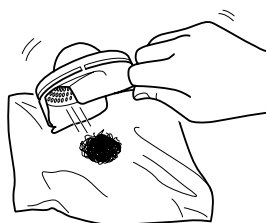


## お手入れ方法

3. 取手を持ってヘアキャッチャーを裏返し、ゴミ箱の縁やティッシュペーパー等を敷いた浴室の床面などに、反対側の取手部分を「コツン、コツン」と数回軽く打ち付けると、捕集ポケットに集まっている髪の毛が落ちてきます。

### ポイント

溜まった髪の毛の量が少ない場合など、髪の毛が落ちにくい時は、少し強めに打ち付けると落ちやすくなります。



### 洗淨方法

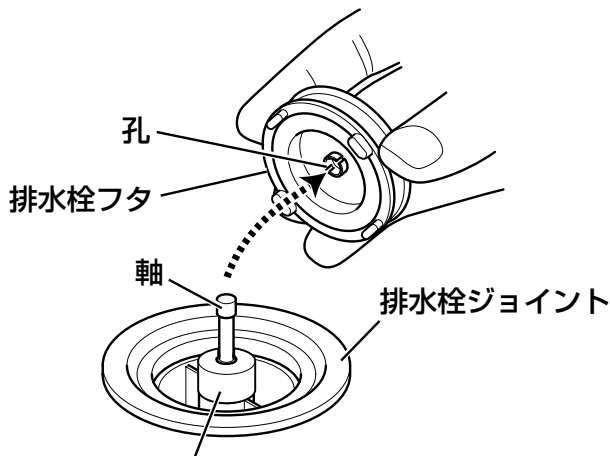
- ・ 中性洗剤を用いてスポンジ等のやわらかいもので洗淨し、洗剤を水で十分に洗い流してください。
- ・ 排水孔の中など、洗い難い所は、歯ブラシ等を用いると洗いやすくなります。
- ・ 本体やパッキン劣化の原因となりますので、塩素系カビ取り剤・漂白剤・ヌメリ取り剤等のご使用はお控えください。

## 浴槽排水口のお手入れ方法 週一回程度

### ● 浴槽排水口 (ワンタッチ式排水栓)

- ・ 排水口まわりの汚れは、排水栓漏れの原因となります。
- ・ 排水栓フタのゴム部分、排水栓ジョイントの内側の異物・汚れを取り除いてください。

1. 開栓状態にして、排水栓フタを引き出します。



#### ポイント

排水栓フタを引き上げながら、  
少し傾けると外れます。

お手入れの際、ワイヤーストッパー(白)は  
外さないでください。

2. 取り付けは、閉栓状態にして排水栓フタの裏側にある孔を排水栓ジョイントの軸に合わせ、押し込みます。



循環口の配管内のお手入れ方法 月一回程度

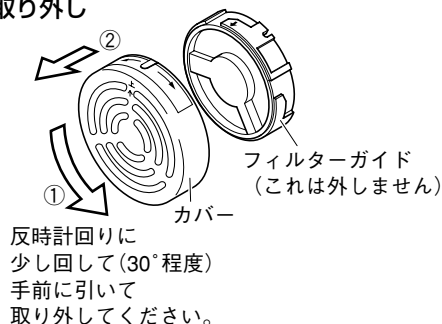
- ・ 以下は、当社オプションの循環口（循環金具）のお手入れ方法を示します。他メーカーの循環口をお使いの場合はメーカーにお問い合わせください。
- ・ 給湯機で追焚循環機能をご使用の場合は、循環口カバーの日常のお手入れとは別に、月に一回程度は以下の手順にて配管内のお手入れを行います。

1. 循環口カバーを取り外します。
2. 循環口の上3cm程度まで、浴槽に水を張ります。（温度が高い残り湯の方が汚れがよく落ちます）
3. 風呂釜用洗剤（1つ穴用）を商品に記載されている使用方法に従い投入します。
4. 約15分間追焚運転した後、浴槽の水を排水します。
5. 配管すすぎのため、循環口の上3cm程度まで水を張り、約15分間追焚運転します。
6. 浴槽の水を排水し、シャワーなどで浴槽を洗い流します。
7. 循環口カバーを清掃し、取り付けます。  
フィルターのシール切り欠き部とフィルターガイドの◀印または◀印を合わせて押し込み、時計回りに少し回して固定してください。

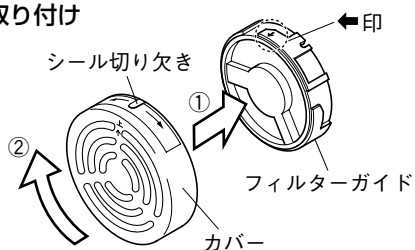
※ カバーの形状によりタイプが違います。  
タイプの確認をしてください。

【タイプA】

取り外し

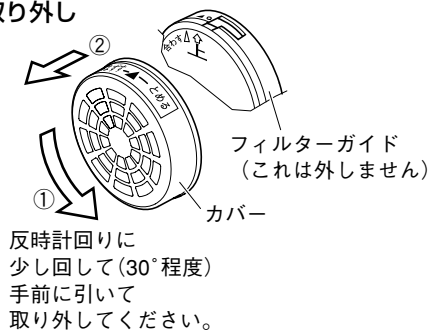


取り付け

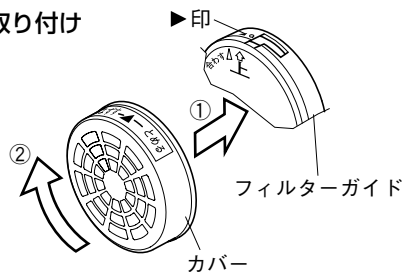


【タイプB】

取り外し



取り付け

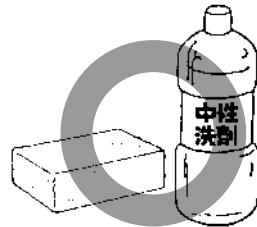




## 床（SDフロア）のお手入れ方法

週一回程度

石けんカス・アカなどが床に付着しますと、乾きが遅くなります。乾きにくくなりましたら、浴室用中性洗剤とやわらかなスポンジを用いて洗浄し、必ずお湯または水で洗剤を十分洗い流してください。ネット付きスポンジを使用すると効果的です。



溝に大量に残った汚れは、キッチンペーパーやティッシュペーパーで拭き取った後、浴室用中性洗剤とやわらかなスポンジを用いて洗浄してください。



## 通常の鏡のお手入れ方法

週一回程度

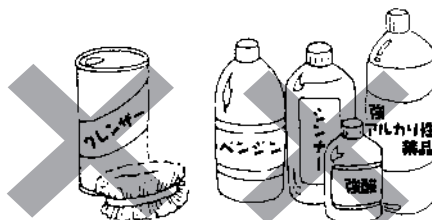
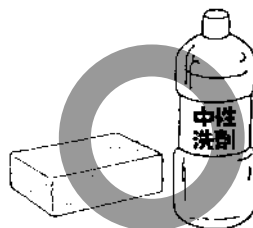
鏡に汚れが付いたままにしておきますと、こびり付く場合があります。早めにきれいに拭き取りましょう。

1. 浴室用中性洗剤を付けたスポンジでこすり洗いします。
2. 洗剤が残らないよう十分な水でよく洗い流し、乾いた布で水分を取り除きます。
3. 鏡の表面に白い斑点状の水垢がこびりついている場合は、クリームクレンザーを付けたスポンジまたは布片で磨きます。（この水垢は、水道水中のケイ酸やカルシウム分がこびり付いたもので、中性洗剤では除去が困難な汚れです）
4. 除去後は、十分な水でよく洗い流し、乾いた布で水分を取り除きます。  
※水滴を残したまま放置しますと、水垢付着の原因となります。

## ファインミラーのお手入れ方法 週一回程度

正しいお手入れをしないと、くもり止め効果が無くなることがあります。

- ・浴室用中性洗剤とやわらかなスポンジを用いて洗浄し、必ずお湯または水で洗剤を十分洗い流してください。
- ・ナイロンタワシなどの硬いものでこすったり、クレンザー（研磨剤）でのお手入れはしないでください。  
親水膜を損傷し、キズの原因になるほか、くもり止め効果が得られなくなる場合があります。
- ・毛染め剤、油脂剤、化粧品類が鏡表面についた場合には、速やかに上記方法にて洗浄してください。  
そのまま放置しますと取れなくなる場合があります。
- ・ベンジン、シンナー、強酸・強アルカリ性薬品は、使用しないでください。



### ● お手入れの手順

1. 鏡表面に水（湯）をかけ、全面を濡らします。
2. スプレーで、鏡表面に浴室用中性洗剤を吹き付けます。
3. やわらかなスポンジで十分に洗浄し、表面に洗剤を残したまま、5～10分間放置します。
4. 水（湯）をかけながら、やわらかなスポンジで洗剤を十分に洗い流します。
5. 鏡表面を乾いた布で拭き上げます。

## 換気扇カバーの着脱方法 月一回程度

- ・換気扇カバーは、換気扇からの結露した水滴を受け、壁へ逃がす役割があります。
  - ・換気扇のお手入れは、換気扇カバーを取り外してから行います。
- 換気扇のお手入れ方法は、換気扇本体の取扱説明書をお読みください。

### 【ご注意ください】

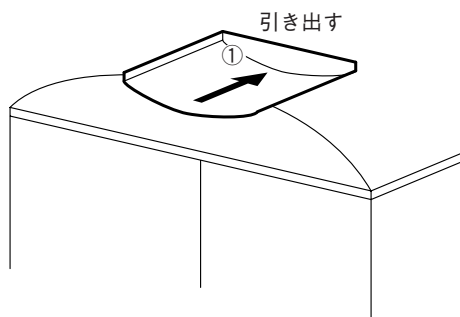
- ❌ 浴槽上縁には、乗らないでください。
- ❗ 踏み台を用意してください。
- ❗ 転倒してけがをするおそれがありますので、踏み台は必ず安定させてください。
- ❗ 踏み台を浴槽内に持ち込む際は、キズ防止のため、浴槽への養生をしてください。

仕様選択により換気扇カバーのない場合があります。

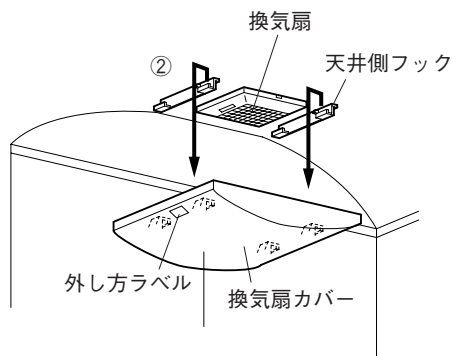
### ● 取り外し方法

天井と換気扇カバーの両方にフックがあり固定されています。

①引き出します。



②持ち上げて外します。



### ● 取り付け方法

両方のフックの位置を合わせながら、上記と逆の手順ではめ込みます。

※はめ込み後、換気扇カバーが確実にはめ込まれていることを確認してください。

#### ポイント

換気扇カバーは必ず奥まで押し込みます。

## お手入れ方法

## ≡ 棚のお手入れ方法 汚れた場合

浴室用中性洗剤を使い、スポンジかタオルで円を描くように洗浄します。

### ● DX収納棚

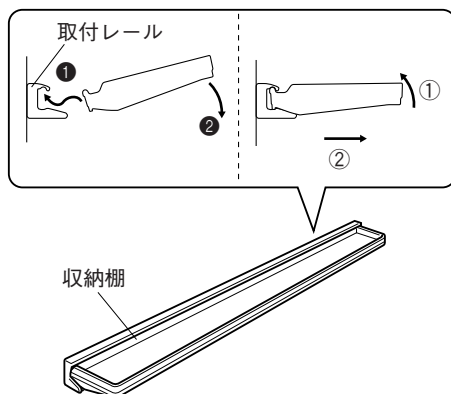
#### 【取り外し方法】

- ① 収納棚の両端を持ち、手前を持ち上げる。
- ② 手前に引く。

#### 【取り付け方法】

- ① 収納棚の両端を持ち、取り付けレールに差し込む。
- ② 手前を下に引く。

※使い始めの時期は、取り外し、取り付けが少しかたく感じることがあります。



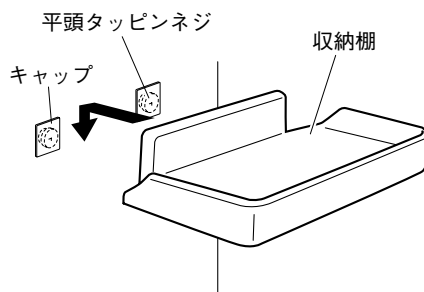
### ● 収納棚 (クリア)

#### 【取り外し方法】

- ① 収納棚を10mm程度ゆっくり持ち上げて、手前方向へ引きます。
- ※ 勢いよく持ち上げると、棚が破損します。

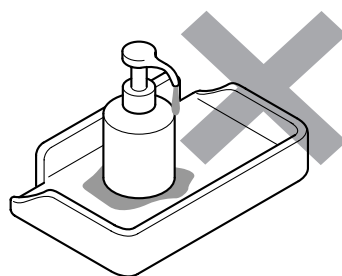
#### 【取り付け方法】

- ① 壁に固定された平頭タッピンネジに収納棚を引っかけます。
- ※ しっかりと下まで落とし込んでください。収納棚が落下しけがをする場合があります。



#### 【ご注意ください】

- ⊘ 平頭タッピンネジをゆるめたり、外したりしないでください。  
棚が使用中に外れたり、壁面へ水分が浸入し劣化を速めることがあります。
- ⊘ 洗剤を付着したままにしないでください。  
収納棚が割れる場合があります。





## ● クリア収納棚（メッキブラケットタイプ）

### 【取り外し方法】

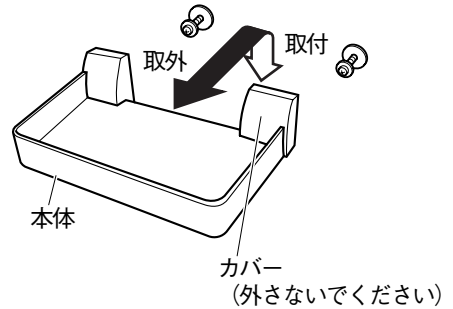
- ① 本体を上を持ち上げ、手前に引きます。

### 【ご注意ください】

- ⊘ カバーは取り外さないでください。

### 【取り付け方法】

- ① 取り付けネジの位置を確認しながら、上記と逆の手順で取り付けます。



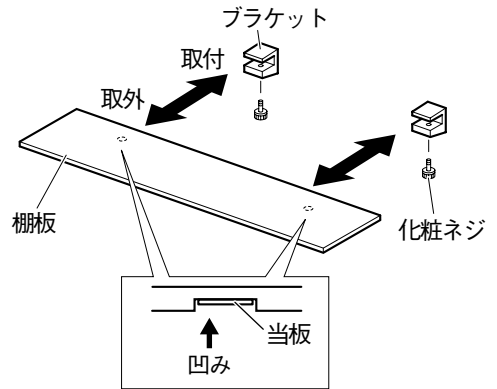
## ● クリア化粧棚

### 【取り外し方法】

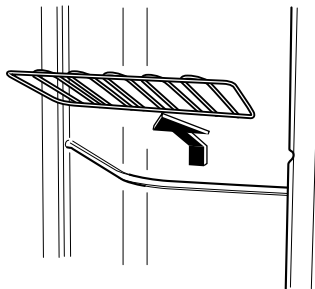
- ① 2箇所の化粧ネジを、左回転させてゆるめ、棚板を手前に引き出します。

### 【取り付け方法】

- ① 棚板の凹みのある面を下にし、凹み側をブラケットに向け、上記と逆の手順で取り付けます。



## ● ウォールインラックのタオル棚・平棚・ボトル棚・収納ボックスのワイヤー棚



- ① 上を持ち上げる
- ② 手前に引く

※取り付けは、取り外しの逆の手順で行ってください。

エプロンの外し方 保守・点検時

エプロンは水栓の配管・機能商品（オプション）等の保守・点検のため、外すことができます。

エルゴタイプ



危険ですから点検等の目的以外に外さないでください。

【カウンターエプロンの取り外し方法】

- ①（ミストがある場合）化粧ねじを2本ゆるめ、ミスト吹き出し口を外します。（52ページ）
- ②カウンターエプロンの下部を持ち、手前に引きながら持ち上げます。
- ③カウンターエプロンを手前に引きながら下げます。  
カウンターエプロンが外れます。

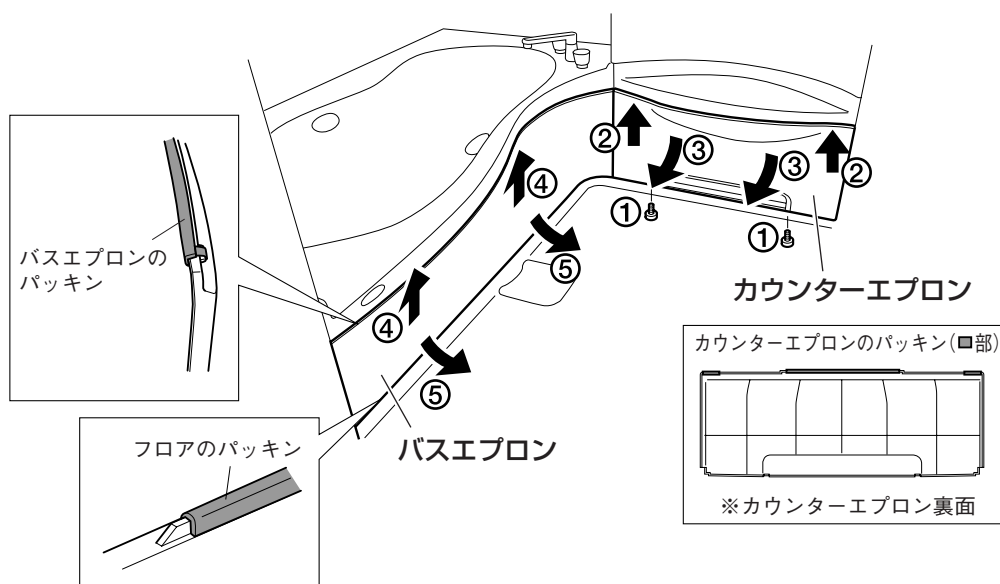
※取り付けはカウンターエプロンについているパッキンがしっかり入っていることを確認したのち、逆の手順で行ってください。

【バスエプロンの取り外し方法】

バスエプロンを取り外す場合には、先にカウンターエプロンを取り外してください。

- ④バスエプロン下部を持ち上げます。
- ⑤バスエプロン下部を手前に引きながら下げます。  
バスエプロンが外れます。

※取り付けはバスエプロンとフロアのパッキンがしっかり入っていることを確認したのち、逆の手順で行ってください。



## ● ストレートタイプ (1616 R/L以外の場合)



- ・ 危険ですから点検等の目的以外に外さないでください。
- ・ エプロンを外す時に、床との間で手をはさまないように注意してください。

### 【カウンターエプロンの取り外し方法】

浴室エプロンの取り外しはカウンターエプロン側を先に行い、取り付けはバスエプロン側を先に行ってください。

- ① カウンターエプロン両サイド下端的ボタンを押しながら、カウンターエプロンを手前に引き寄せ、カウンターエプロンをそのまま床に下ろします。
- ② カウンターエプロン上部を手前に倒して取り外してください。

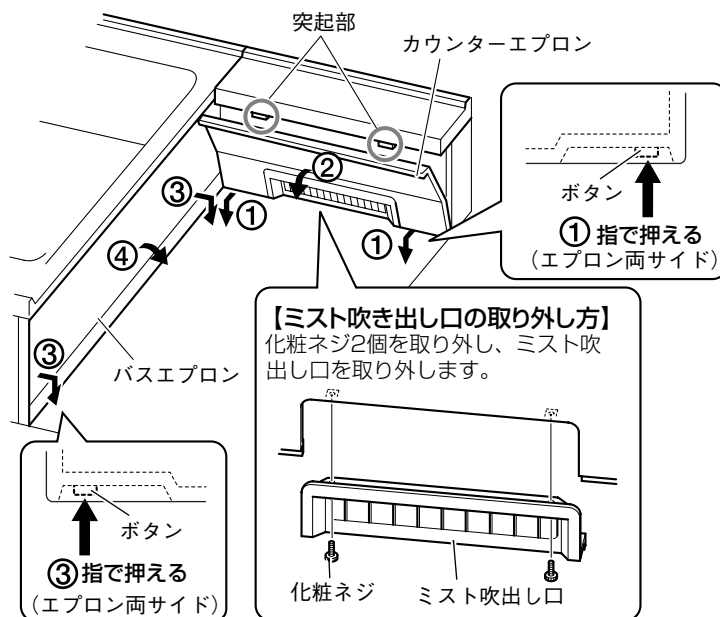
※ 取り付けは、取り外しと逆の手順で行い、エプロンの両サイドを「カチッ」という音がするまで押し込みます。エプロン下端を一度引いて、ボタンがかかっていることを確認してください。

### 【バスエプロンの取り外し方法】

(1616 R/Lの場合のバスエプロンの着脱方法は66ページを参照ください。)

- ③ バスエプロン両サイド下端的ボタンを押しながら、バスエプロンを手前に引き寄せ、バスエプロンをそのまま床に下ろします。
- ④ バスエプロン上部を手前に倒して取り外してください。

※ 取り付けは、取り外しと逆の手順で行い、エプロンの両サイドを「カチッ」という音がするまで押し込みます。エプロン下端を一度引いて、ボタンがかかっていることを確認してください。



## お手入れ方法

### ● ストレートタイプ (1616 R/L の場合)



- ・ 危険ですから点検等の目的以外に外さないでください。
- ・ エプロンを外す時に、床との間で手をはさまないように注意してください。

#### 【カウンターエプロンの取り外し方法】

65ページを参照してください。

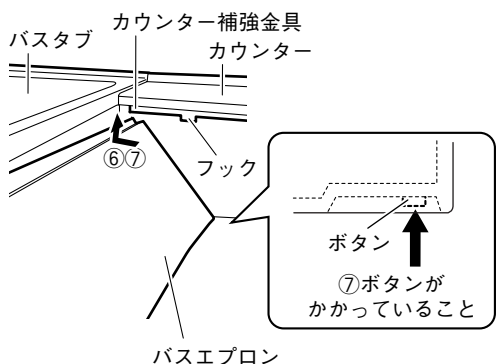
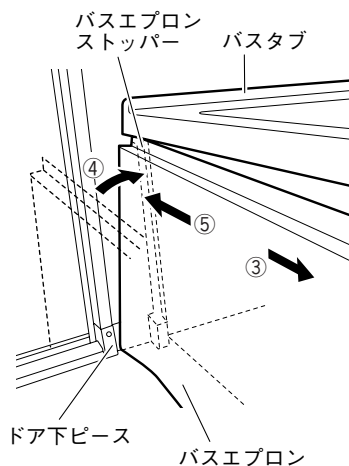
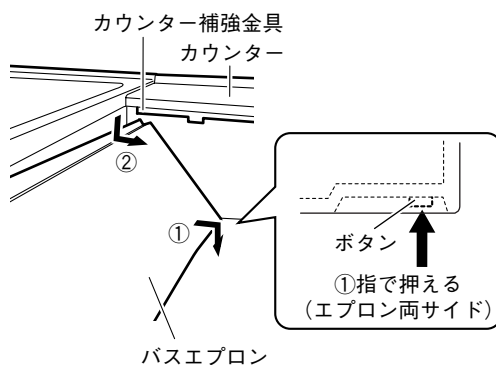
#### 【バスエプロンの取り外し方法】

- ① バスエプロン両サイド下端のボタンを押しながら、バスエプロンを手前に引き寄せます。
- ② バスエプロンの中央下端を持ち、カウンター寄りのバスエプロン上部を押しながらかねじるようにして、カウンター補強金具の下をくぐらせ、手前に引き取り外します。

※この際、キズ防止のため補強金具にバスエプロンを当てないように注意してください。

#### 【バスエプロンの取り付け方法】

- ③ バスエプロンを斜めにしてカウンター下(フックよりバスタブ側)に入れます。
- ④ ドア寄りのバスエプロンの端面をバスタブ側に寄せます。
- ⑤ バスエプロンストッパーとドア下ピースの間にバスエプロンがあることを確認し、バスエプロンを壁に押し当てます。
- ⑥ バスエプロンの中央下端を持ち、カウンター寄りのバスエプロン上部を押しながらかねじるようにして、カウンター補強金具の下をくぐらせ、バスエプロンをバスタブの方へ寄せます。
- ⑦ バスエプロンの上端を浴槽前垂れに差込み、バスエプロンの両サイドを「カチッ」と音がするまで押し込みます。





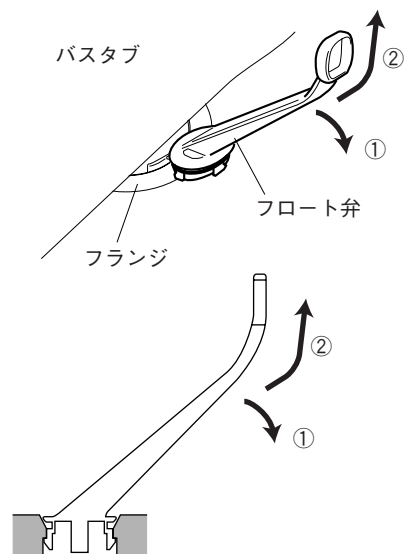
## フロート弁(排水トラップ)の着脱方法 保守・点検時

- ・フロート弁は、浴槽設置側のフロア内の排水と、浴槽から排水をした時に、浴槽設置側フロアへのあふれ水を抑制し、かつ排水管からの異臭逆流を防止する役割があります。
- ・浴槽排水が著しく遅くなったり、浴槽お手入れ時の洗剤の泡切れが悪くなった場合、フロート弁の点検が必要です。

バスエプロンを外す必要があります。(64~66ページ参照)

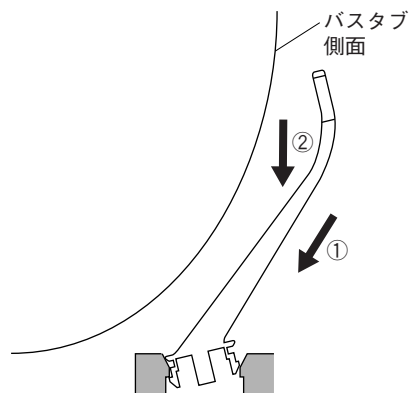
### ● 取り外し方法

- ①下へ倒します。手前のフックが外れます。
- ②手前へ引きながら上へ持ち上げます。



### ● 取り付け方法

- ①バスタブの側面に沿うようにフロート弁奥側のフックをフランジの孔に押し込みます。
- ②下側へ押しつけます。



※フロート弁が確実に入っているか、軽くガタつかせて、確認してください。  
しっかりはまらない場合は、弊社までご相談ください。

## お手入れ方法

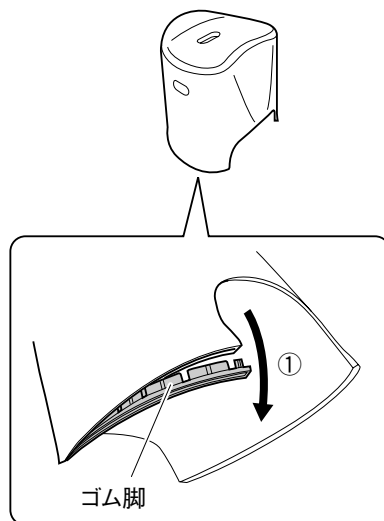
### イスのお手入れ方法 **汚れた場合**

イスの下面にはゴム製の脚が付いていますが、このゴム脚は着脱可能です。

#### ● 取り外し方法

①ゴム脚部を持ち、引き出します。

※お手入れ後は、ゴム脚をイスに押し込んで取り付けてください。



### ランドリーパイプ・タオル掛けのお手入れ方法

**汚れた場合**

ランドリーパイプ・タオル掛けはステンレス製ですが、清掃用洗剤の付着や海岸地帯などの塩分などにより、表面に錆びが発生する場合があります。

#### ● お手入れ方法

- ・通常はやわらかい布で拭いてください。
- ・錆びが発生した場合は、クリームクレンザーを付けたスポンジで軽く磨いて落としますが、洗剤が残らないように十分な水でよく洗い流し、乾いた布で水分を取り除いてください。



## 照明カバーの着脱方法

カバーが汚れた場合や蛍光管ランプ交換時

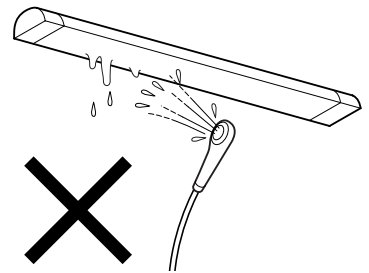
### 【ご注意ください】

- ⊘ 浴槽上縁、カウンターには乗らないでください。
- ❗ 踏み台を用意してください。
- ❗ 転倒してけがをするおそれがありますので、踏み台は必ず安定させてください。
- ❗ 踏み台を浴室内に持ち込む際は、キズ防止のため、浴室内の養生をしてください。

カバーを外しお手入れを行ってください。

### 【ご注意ください】

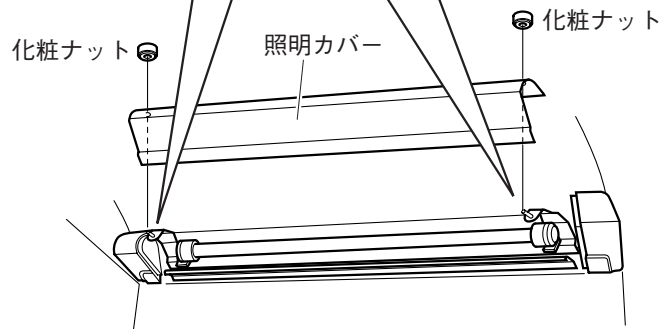
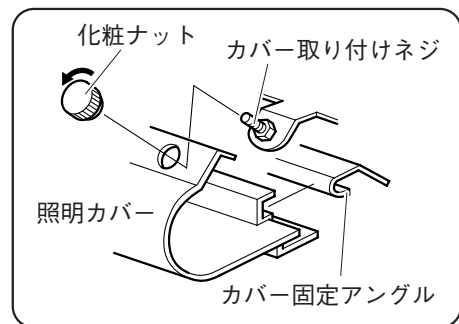
- ⊘ 照明器具本体は防水器具になっていますが、直接水をかけないでください。



### ● 天井間接照明の場合

#### 【照明カバーの取り外し方法】

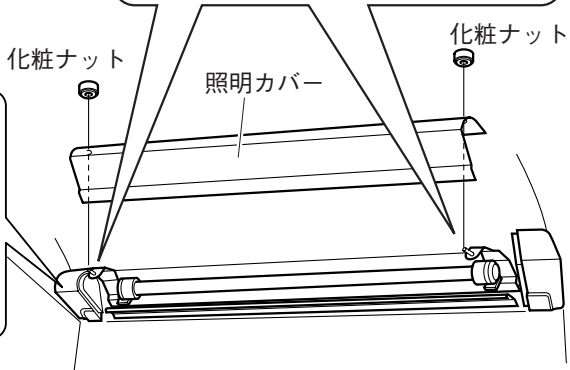
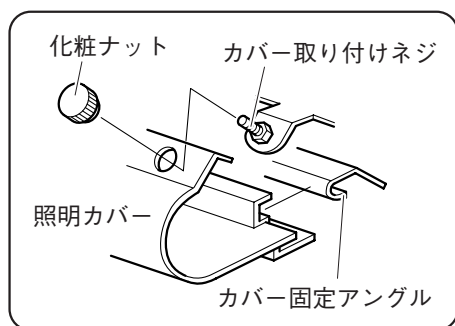
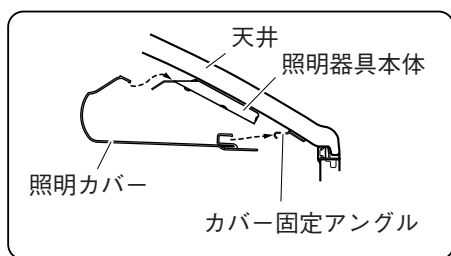
- ①照明カバー上部の両端にある化粧ナットを左に回転させ、緩めて外します。
- ②照明カバーを上を持ち上げながら手前に引き、照明カバーの穴をカバー取り付けネジから抜き、照明カバーを外します。



## お手入れ方法

### 【照明カバーの取り付け方法】

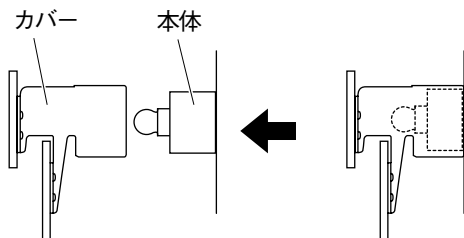
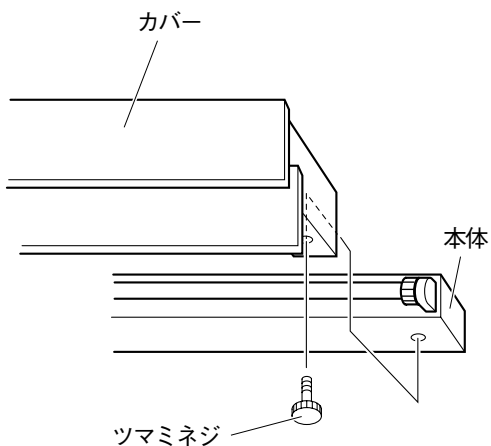
- ①照明カバーの穴をカバー取り付けネジに通しながら、カバー固定アングルに差し込みます。
- ②化粧ナットをカバー取り付けネジにセットして最後までねじ込みます。



### ● 横長間接照明の場合

#### 【照明カバーの取り外し方法】

- ①ツマミネジを外します。  
(左右両端2箇所を外してください。)
- ②カバーを手前に引出し、本体からカバーを外します。



※取り付けは、この逆の手順になります。





# カウンタートレーのお手入れ方法

汚れた場合、洗剤が垂れた場合

浴室用中性洗剤を使い、スポンジかタオルで円を描くように洗浄します。

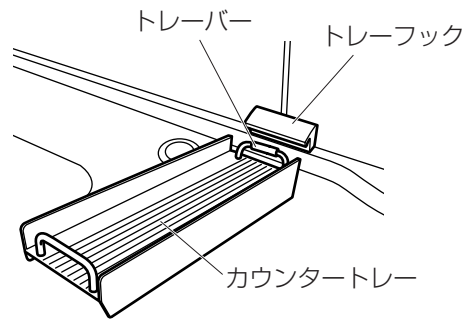
## ● カウンタートレーの取り外し、取り付け方法

### 【取り外し方法】

- ① カウンタートレーの手前側を持ち上げ、トレーバーがトレーフックから外れたら、手前に引きます。

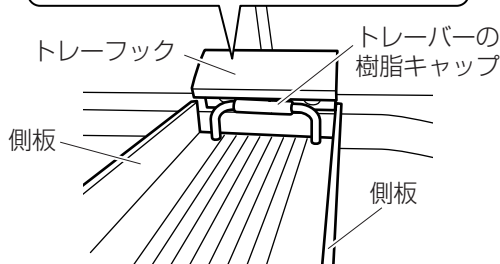
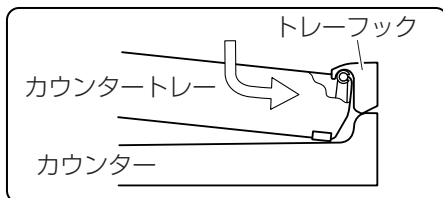
### 【ご注意ください】

- ❗ 取り外しの際は、カウンタートレーを落とさないようご注意ください。落とすと床などを破損するおそれがあります。



### 【取り付け方法】

- ① トレーバーに樹脂キャップがある方をトレーフック側に向け、取り外しと逆の手順で取り付けます。

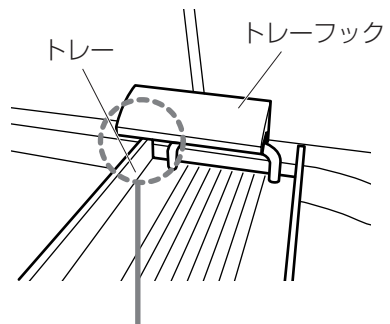


トレー両側板の間にフックが納まる



### 【ご注意ください】

- ❗ カウンタートレーの側面板が、トレーフックと当たらないことを確認して、カウンタートレーをカウンターに置きます。当たっている状態で無理にカウンタートレーを下方に押し、破損するおそれがあります。



トレーとフックが当たっている



## 部品の交換方法

浴室内の消耗部品には、お客様で交換できるものがあります。

### 水栓回り

水栓のハンドルを閉めても、お湯（水）が止まりにくくなる場合があります。この場合は、水栓内のコマパッキンやカートリッジを交換する必要があります。詳しくは、水栓の取扱説明書をご覧ください。

### 電球の交換

浴室の電球が切れてしまった場合は、電球の交換が必要です。

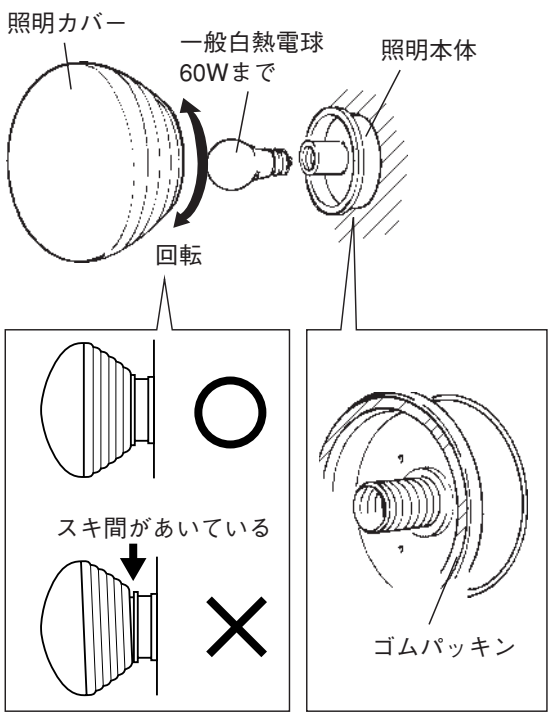
#### 【ご注意ください】

- ⊘ ランプの交換以外の照明器具の分解、改造は絶対に行わないでください。 … 過熱火災防止
- ❗ 定格電力以下の電球に交換してください。 … 過熱火災防止
- ⊘ 蛍光灯型の照明に白熱電球を使用しないでください。 … 過熱火災防止
- ❗ 浴室内に湯気が充満している状態で、電球交換をしないでください。 … 感電防止
- ⊘ 浴槽上縁、カウンターには乗らないでください。 … 転倒けが防止
- ❗ 踏み台を用意してください。 … 転倒けが防止
- ❗ 踏み台をバスタブ内で使用する場合は、バスタブの底面に収まるものを使用してください。 … 転倒けが防止
- ❗ 転倒してけがをするおそれがありますので、踏み台は必ず安定させてください。 … 転倒けが防止
- ❗ 踏み台を浴室内に持ち込む際は、キズ防止のため、浴室内の養生をしてください。 … キズ防止

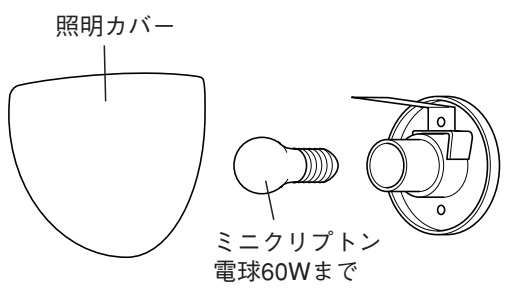
- ❗ 照明器具の手入れは電源スイッチを切ってから行ってください。感電やけがをするおそれがあります。
- ⊘ めれた手で交換作業をしないでください。感電やケガをするおそれがあります。
- ⊘ ランプが切れてもすぐに交換しないでください。器具やランプが熱くなっており、ヤケドをするおそれがあります。
- ⊘ 照明カバーを外した状態で照明器具に直接水をかけないでください。故障や漏電をするおそれがあります。
- ❗ ランプおよびゴムパッキン、キャップ等の部品は確実に取り付けてください。感電、ケガ、故障、動作不良の原因となります。
- ❗ 照明カバーは確実に取り付けてください。落下してケガをするおそれがあります。

**【丸型・シェル型照明】**

照明カバーを取り付けた後、パッキンがねじれたり、はみ出したりしていないか、また照明カバーが斜めに取り付けしていないか、確認してください。



**【U字型照明】**

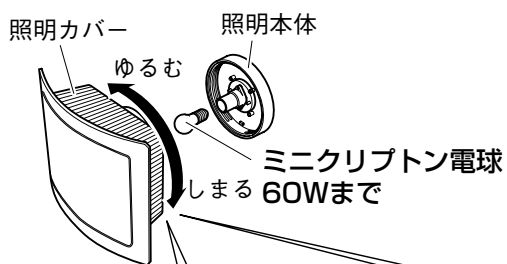


**ポイント**

照明カバーは照明本体に垂直に当ててから、回転して取り付けてください。

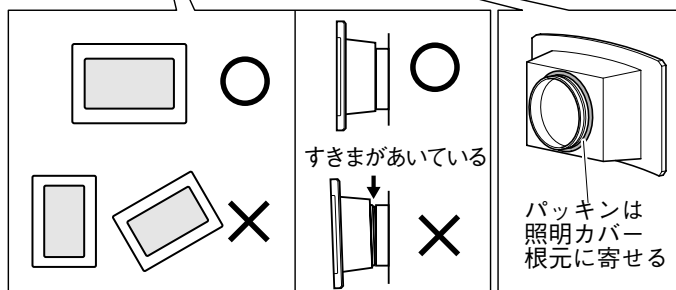
## 部品の交換方法

### 【スクエア照明】



### ポイント

※照明カバーは照明本体に垂直に当ててから、回転して取り付けてください。  
 ※軽く締め込んでいき、止まったところから正常位置(横長位置)になるよう、戻して取り付けてください。



〈正面から見た場合〉

〈横から見た場合〉

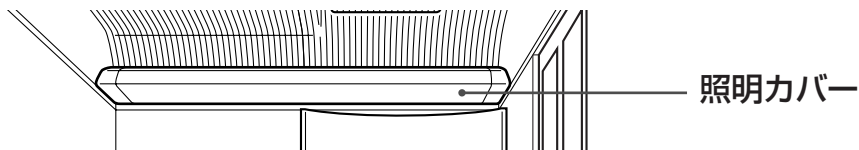
### 【天井間接照明の場合】

蛍光管ランプ：1625以外 — 40W (FL40SS/37)  
 : 1625 — 40W (FL40SS/37) 洗い場側  
 — 20W (FL20SS/18) 浴槽側

グローランプ：インバータ式のためグローランプは不要です。

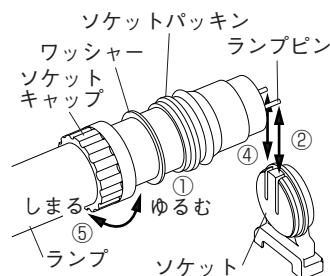
出荷時は「電球色」の蛍光管ランプが備っています。「昼白色」や「昼光色」の蛍光管ランプへ変換することができます。

※照明カバーの着脱方法は69、70ページを参照ください。



### ランプの交換方法

- ①ソケットキャップをゆるめます。
- ②ランプを外します。(ランプは回さないでください。)
- ③交換したランプにソケットキャップ、ワッシャー、ソケットパッキンの順に通します。
- ④ランプピンをソケットにはめる。
- ⑤ソケットキャップをソケットに最後までねじ込みます。



### 【横長間接照明の場合】

蛍光管ランプ : 40W (FL40SS/37)

グローランプ (点灯管) : FG-4P (電子点灯管 : FE4P)

出荷時は「昼白色」の蛍光管ランプが備っています。「電球色」や「昼光色」の蛍光管ランプへ変換することができます。

出荷時のグローランプは、FG-4Pが備わっています。グロースター式という点灯方式のため、特に寒冷時などに点灯が遅くなることがあります。

グローランプの代わりに、市販の電子点灯管 (FE4P) に交換すると改善する場合があります。

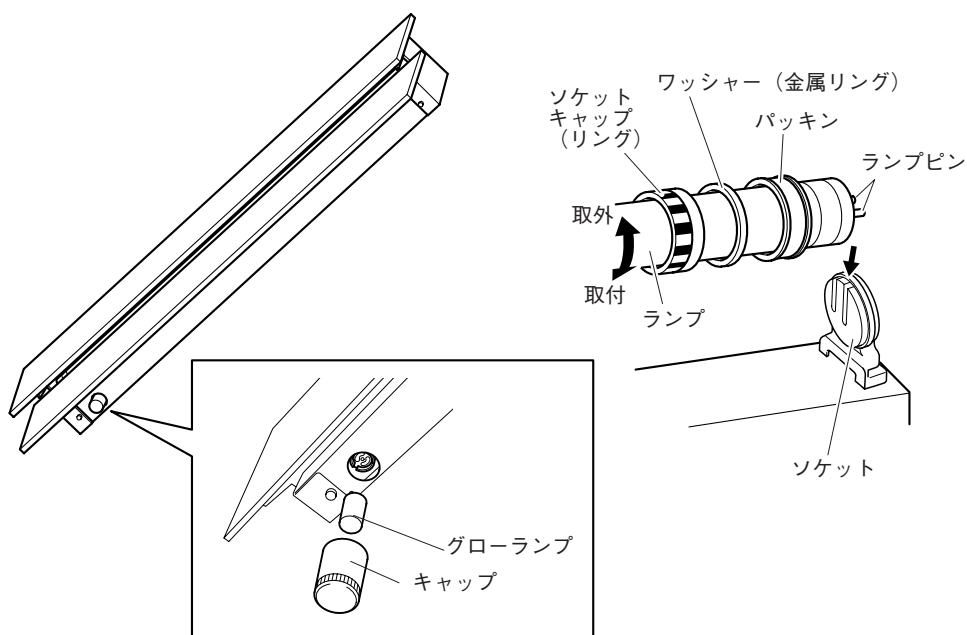
※照明カバーの着脱方法は69、70ページを参照ください。

#### ランプの交換方法

- ①ソケットキャップをゆるめます。
- ②ランプを外します。(ランプは回さないでください)
- ③交換したランプにソケットキャップ、ワッシャー、ソケットパッキンの順に通します。
- ④ランプピンをソケットにはめます。
- ⑤ソケットキャップをソケットに最後までねじ込みます。

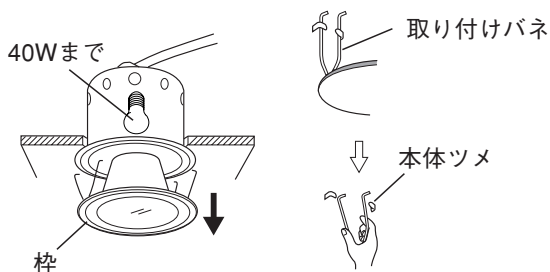
#### グローランプの交換方法

- ①キャップ (白) を左回転で回して外します。
- ②グローランプ (メタル) は90° 左回転させ、ゆるんだら下へ抜き、外します。

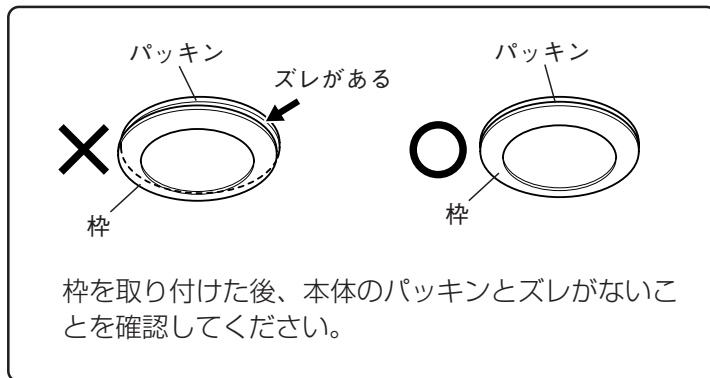
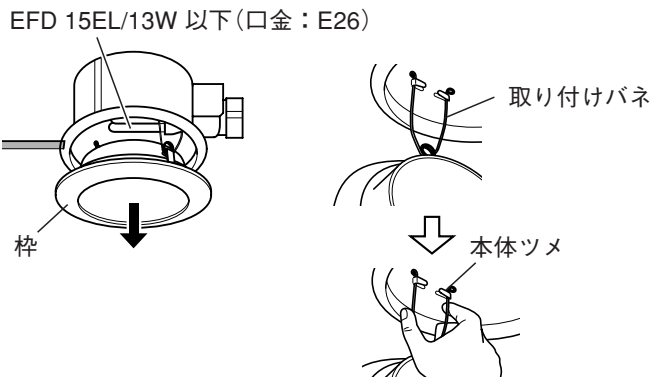


## 部品の交換方法

【白熱電球タイプのダウンライトの場合】 白熱電球…40Wまで  
 枠を引き下げ、指先で取り付けバネを締め、本体のツメからはずしてください。



【蛍光灯タイプのダウンライトの場合】 蛍光灯…EFD 15EL/13W 以下（口金：E26）  
 枠を引き下げ、指先で取り付けバネを締め、本体のツメからはずしてください。



## 異常かなと思ったら

商品に異常が生じたときは次の点をお調べになってから、お買い求めの販売店、または弊社お問い合わせ先まで連絡してください。

※追いだきや自動湯はりできないなど、追いだき機能等の異常については給湯器の取扱説明書または給湯器本体にてメーカーをご確認のうえ、給湯器メーカーへご連絡ください。

現象	原因	処置方法
水栓金具のハンドルを回すと、カンまたはブーンという音がる。	配管が振動する音です。	水栓金具のハンドルは、ゆっくり回してください。
悪臭がする。 害虫が入る。	トラップの封水が少なくはありませんか。	洗面器に1ばい分程度の水を流してください。53ページ参照
	防臭パイプ・封水筒は正しく取り付けられていますか。	53ページを参照してください。
洗髪時の泡が残る。 清掃時バスタブに泡が残る。	泡の量が多いと、水といっしょに流れないためです。	シャワーを断続的にかけて流してください。
ピシッ、ピシッという音がる。	室内の温度が上がり、部品が膨張して、部品どうしが擦れる音です。	異常ではありません。
ファインミラーが曇った。	鏡表面が汚れていませんか。	60ページを参照して、お手入れしてください。
床が乾かない。	床面が汚れていませんか。	38、59ページを参照してお手入れしてください。
	ドアのガラリが閉まっていますか。	24ページを参照してください。
	バスタブに残り湯がありませんか。	風呂フタをしてください。
折戸が自然に開いてしまう。 折戸の開閉が重い。	障子の開閉力の調整が不十分ではないですか。	33ページを参照して調整ください。
開戸が自然に閉まってしまう。	ドアに備わったグラビティ機構です。	異常ではありません。34ページを参照してください。
引戸のレールに水が溜まる。	引戸の場合はレールが水平なため、水が溜まることがあります。	異常ではありません。月に1回程度はレールを外しお手入れしてください。レールの外し方は、51ページを参照してください。
ドアの下枠を踏むとたわんでギシギシと音がる。	レールなどお手入れできるように別体になっているため、踏んだ場合に部材同士がこすれて音がる場合があります。	異常ではありません。
シャワーの水切れが悪い。	シャワーヘッド内に残った水が出てきます。	① ご使用後にシャワーヘッドを振って残水を出してください。 ② スライドバーをお使いの場合は、フックの角度を寝かせると改善します。

(78ページにつづく)

## 異常かなと思ったら

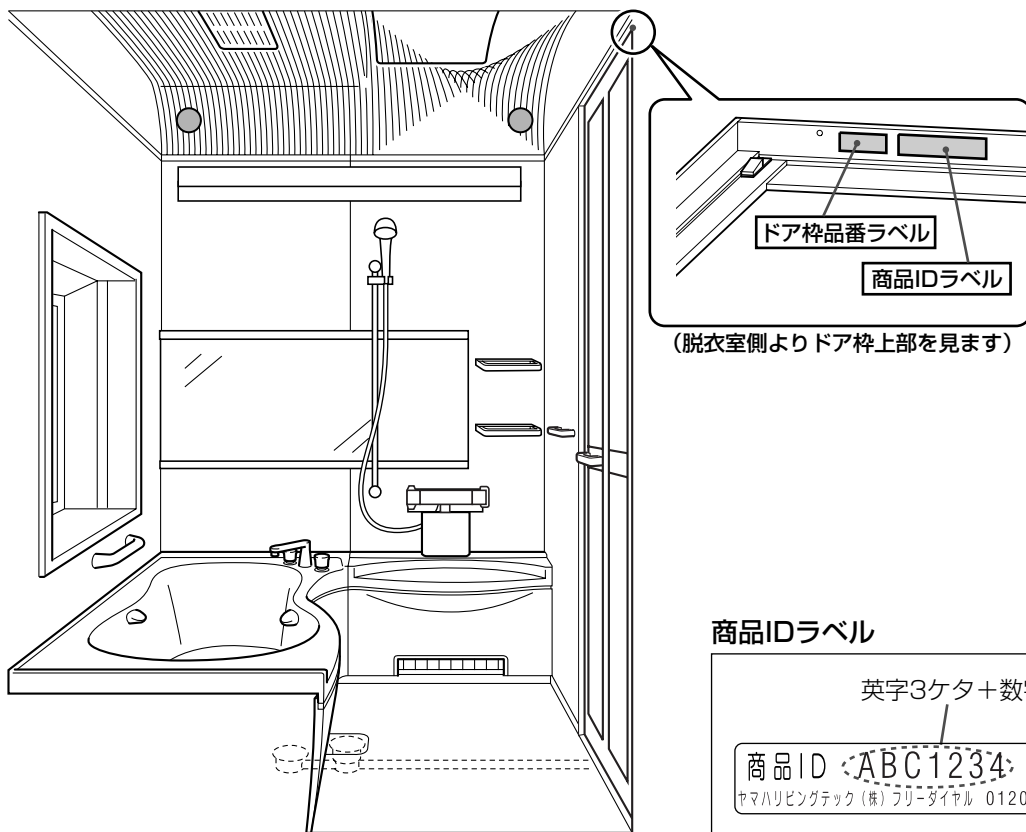
現象	原因	処置方法
熱いお湯が出ない。	タッチ水栓は、安全のため45℃で高温カットしています。	異常ではありません。
浴槽の排水時間が長くなった。	床の裏側で浴槽排水とトラップがつながっています。トラップにゴミが溜まって流れにくくなっている場合があります。	53、54ページを参照して、トラップのお手入れをしてください。
ドライ&ミストを作動させていないのに、異音が発生する。	定期的に本体の自動洗浄モードが作動し、自動洗浄を行っているためです。	異常ではありません。詳しくはドライ&ミストの取扱説明書をご覧ください。
横長間接照明の蛍光灯がチラつく。	蛍光灯(安定器)の特性です。また、安定器が暖まるまでの間チラつきが著しいことがあります。	異常ではありません。
横長間接照明の蛍光灯から「ブーン」という音がする。	安定器の音です。	異常ではありません。
横長間接照明の蛍光灯の点灯に時間がかかる。	グロースタート式という点灯方式のため、点灯に時間がかかることがあります。	異常ではありません。75ページを参照してください。



# 修理を依頼されるときは

システムバスの品番（商品ID）をご確認の上、連絡してください。

商品IDは、脱衣室側ドア上枠に貼り付けてある「商品IDラベル」または本書裏表紙の「商品IDラベル」でご確認ください。



## お問い合わせ先（お客様相談窓口）

パッキンの交換や消耗品のお求め、また、ご不明点がある場合は、弊社「お客様相談窓口」で承っております。お気軽にお申し付けください。

ヤマハリビングテック株式会社  
☎0120-119-555

### ◎補修用性能部品の最低保有期間

弊社は、本システムバスの補修用性能部品を、製造打ち切り後7年間保有しております。

販売店へご相談の上、ご注文ください。

（性能部品とは、製品の機能（入浴機能）を維持するために必要な部品です。）

# ■ 廃棄について

お客様へ

## システムバスルーム廃棄時のお願い事項

システムバスルームを廃棄する場合には、許可を受けた業者様にご依頼頂き、適切な廃棄処分及びリサイクル可能な部材のリサイクルをお願い致します。

システムバスルーム廃棄部材の不法投棄等ありました場合は、廃棄の依頼者が法律違反で罰せられます。

# 保証書

当社は、当該製品に関して、無料修理規定に則り無料修理を行うことをお約束します。保証期間中に故障・損傷などの不具合(以下「不具合」といいます)が発生した場合には、お買い上げ販売店に修理をご依頼ください。その際に本書をご提示ください。  
なお、保証書が別途添付されている部品・製品は、その保証書にしています。  
本書は再発行いたしませんので、紛失されないよう大切に保管してください。

商品名 (または品番)	ヤマハシステムバスルーム	保証期間	防水性能：5年 防水性能以外：2年（機器1年）
※お客様	フリガナ ご芳名	※お引渡し日	西暦 年 月 日
	ご住所	※販売店	店名
	お電話 ( )		住所 電話 ( )

注1) ※印欄は必ずご記入ください。

注2) 防水性能とは、システムバスルーム外へ漏水しないことをいいます。ドア部からの飛散、他に影響を与えない程度の水漏れは対象といたしません。

## 無料修理規定

### 1. 保証期間

取付設置業者様よりの商品の引渡し日から起算した期間をいいます。引渡し日とは、

- ・改修の場合、引渡し日は改修部分の完了の日とします。
- ・分譲住宅(建売住宅)、分譲及び賃貸マンションの場合、引渡し日は建築物が建築主様へ引き渡された日とします。

### 2. 保証内容

取扱説明書(ご愛用のしおり)、ラベルなどの注意書きにしたがった正しい使い方での不具合が発生した場合、保証期間内は無料で修理いたします。

### 3. 免責事項

次の事項に該当する場合は、免責とさせていただきます。保証期間内でも、次のような場合には有料となります。

- ①住宅用途以外で使用した場合の不具合または住宅用途と異なる使用方法による場合の不具合  
(例えば、業務用としての使用、車両・船舶の備品としての使用等)
- ②お客様が適切な使用、維持管理を行わなかったことによる不具合  
(例えば塩素系の洗剤、漂白剤、ヌメリ取り剤の使用、水道法に定められた水質基準に適合しない水による不具合、お手入れ不足による汚れの付着、カビの発生、扉ヒンジがゆるんだままでの使用による扉の外れ等)
- ③お客様自身による取付設置または移動(移設)、分解、改造などに起因する不具合
- ④建築躯体、関連設備工事など商品以外の不具合による商品の不具合
- ⑤水垢、赤水(錆)等給水側の供給事情や、配管不備による不具合
- ⑥犬、猫、鳥、鼠などの動物や羽ありなどの昆虫の行為による不具合
- ⑦部品、製品の経年変化または使用に伴う摩耗などにより生じる不具合  
(例えば、塗装品の色あせ、木製品の反り、ひび割れ、変色や樹脂部品の変質、変色等)
- ⑧電球類、パッキン等の消耗部品の消耗に起因する不具合
- ⑨火災・爆発などの事故、落雷・地震・噴火・水害などの天変地異または公害・異常水圧・異常水質・指定以外の電源(電圧・周波数)・塩害・凍結・温泉地域の腐食性空気、その他の異常な外部環境による不具合
- ⑩当社の手配によらない業者の輸送上、加工上、組立て上、取付設置上、管理上、メンテナンス上などの不備による不具合  
(例えば、クリーニング業者による指定外のクリーニング剤使用による変色や腐食、業者様の養生不足による変色や腐食など)

### 4. 特記事項

- ①本書は日本国内においてのみ有効です。ただし、離島及びこれに準じる遠隔地に出張した場合は、出張に要した費用を申し受けます。
- ②本書の提示が無い場合は、保証期間を製造月起算といたします。
- ③本書にお引渡し年月日、お客様名、販売店名の記入がない場合、あるいは当社または販売店以外が字句を書き換えられた場合には、保証期間を製造月起算といたします。
- ④ご転居、住宅の譲渡などで、本書に表示されているお客様と所有されているお客様と異なる場合は、事前にお買い上げ販売店にご相談ください。
- ⑤本書に記入してあるお買い上げ販売店に修理をご依頼できない場合は、当社お客様相談窓口にご相談ください。

## 修理記録

年月日	内容	部品取替	費用	保証期間	修理員名
年 月 日		有・無	有料・無料	内・外	
年 月 日		有・無	有料・無料	内・外	
年 月 日		有・無	有料・無料	内・外	

※ 本書は本書に明示した期間、条件のもとにおいて無料修理をお約束するものです。したがって本書によってお客様の法律上の権利を制限するものではありません。保証期間経過後の修理などについてご不明な場合は、お買い上げの販売店または、当社お客様相談窓口にお問合せください。

ヤマハリビングテック株式会社

〒432-8001 静岡県浜松市西区西山町1370



商品IDラベル貼り付け位置

## お客様相談窓口



商品についてのご相談 ☎ 0120-808-194

●受付時間/月曜～金曜 9:00～18:00



修理のご相談 ☎ 0120-119-555

●受付時間/月曜～金曜 9:00～18:00 土曜・日曜・祝日 9:00～17:00

お電話は、内容確認とサービスの向上等を目的として、保存(録音)させていただくことがあります。あらかじめご了承ください。なお、個人情報保護方針は <http://www.yamaha-living.co.jp/> に公表してあります。

ヤマハリビングテック株式会社

〒432-8001 静岡県浜松市西区西山町1370