

ヤマハシステムバスルーム

ご愛用のしおり

保証書付



- ヤマハシステムバスルームをお買い上げいただきまして、ありがとうございます。
この「ご愛用のしおり」は、ヤマハリビングテック システムバスルームの取扱説明書です。
- より安全で快適な入浴をしていただくため、この「ご愛用のしおり」をよくお読みのうえ、**大切に保管**してください。
- 保証書は、この取扱説明書の85ページにあります。
販売店名・お引渡し日などが記入されていることを、必ずお確かめください。
※ 専用の取扱説明書のある水栓・機能商品などのお取扱いについては、そちらをご覧ください。

**HAPPY
BATHING**

このたびはヤマハシステムバスルームを
ご購入いただきまして、誠にありがとうございます。

ヤマハではお客様にご満足のいただける商品をご提供するために、日々研究開発に取り組んでおり、その結果誕生したのがヤマハシステムバスルームです。

お風呂が「体を洗う、温まる」だけの場所から、「心身共に快適な」スペースに変わりつつあります。

ヤマハは、最近のこうした風潮を予見し、「安全」と「リラクゼーション」という2大コンセプトを軸に、浴室のあり方について材質、機能、デザインなどさまざまな面より絶えず検討を重ねてまいりました。

「日本の入浴文化をリードしてきた」

と言っても過言ではありません。

この「ご愛用のしおり」では、ご使用方法、お手入れ方法に加えて“より安全”で“より快適”な入浴のしかたをご紹介します。

お子さまから高齢者の方まで、ご家族みんなでさらに快適なバスライフをお楽しみください。



人にやさしく、
もっとくつろげるバスライフを

C O N T E N T S

知識編 3

安全に入浴していただくために 4

- 冬の入浴には危険がいっぱい
- 子供と高齢者の入浴は絶対に目を離さない！

お風呂で心と体をリラックス 6

- ゆっくり微温浴のすすめ
- 入浴剤でお風呂を効果的に楽しむ

操作編 9

1. 各部の名称 10

2. 安全のために必ずお守りください 14

3. ご使用にあたって 22

- 浴室の換気
- 洗い場でお湯を使う
- ドア
- うつくしミラー
- 床（うつくしフロア）
- 床（やわらぐフロア）
- 兼用スライドバー
- 換気暖房乾燥機
- 風呂フタ
- 排水栓
- 浴槽容量

お手入れ編 45

1. お手入れを理解していただくために 46

- 汚れの正体
- 汚れを防ぐ予防策

2. お手入れ方法 48

- 軽度の汚れは落ちやすい
- こびりついた汚れを取る
- 水あかのお手入れ方法
- ドア下枠排水のお手入れ方法
- ミスト、吹き出し口のお手入れ方法
- 排水トラップのお手入れ方法
- ヘアキャッチャーのお手入れ方法
- 浴槽排水口のお手入れ方法
- 循環口の配管内のお手入れ方法

うつくしフロア・やわらぐフロアのお手入れ方法
エンボス（凹凸）仕上げの壁パネルのお手入れ方法
しっとりからり壁のお手入れ方法
通常の鏡のお手入れ方法
うつくしミラーのお手入れ方法
棚のお手入れ方法
イスのお手入れ方法
ランドリーパイプ・タオル掛けのお手入れ方法
水栓正面カバー（配管カバー）の着脱方法

3. 部品の交換方法	69
水栓まわり	
電球の交換	

4. 異常かなと思ったら	72
--------------------	----

アフターサービス編	75
-----------------	----

1. 修理を依頼される時は	76
2. サービス保守点検時の部材の着脱方法	77
■ システムバス メンテナンススケジュール	80
■ e-リビングショップのご案内	82
■ 廃棄について	83
保証書（記載内容をご確認ください。）	



知識編

入浴について知っておきたいこと

入るだけで健康促進の役に立つお風呂。静水圧と温熱作用により血流の流れが良くなり、心肺機能と自律神経機能が高まるなどの効果が認められています。体を清潔にしながら、健康増進を、そんなお風呂の知恵をお伝えします。

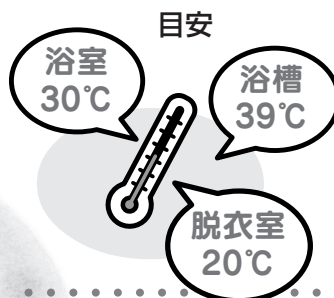
K N O W L E D G E

安全に入浴していただくために

1 冬の入浴には危険がいっぱい



ゆったり
リラックス



熱いお風呂

血液粘度
上昇



急激な温度変化は血圧を激しく上昇させます。浴室は30度、脱衣室は20度程度に暖めておきましょう。

湯あがり



急激な
血圧降下

冬場など寒い時期に、よく温まろうとして熱い湯につかるのは危険です。42度以上の熱い湯は血圧の激しい変動や血液粘度の上昇を招くからです。ぬるめのお湯にゆっくりつかりたいものです。

熱いお湯から出るときにも急激な血圧降下が起こり危険です。ゆっくりと立ち上がる、手のひらに冷たい水をかけ、シャキッとしてからお湯から出る等のちょっとした工夫で事故は防げます。



お酒を
飲んでからの
入浴は危険

快適空間であるお風呂ですが、より快適に安全に入浴するために「これだけは知っておきたいポイント」をご紹介します。

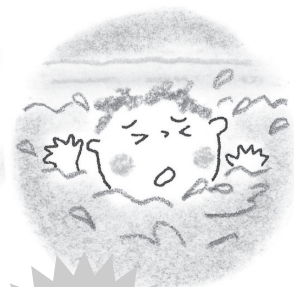
2 子供と高齢者の入浴は絶対に目を離さない！



家族と
コミュニケーション



髪の毛を洗っている間にも子供は溺れます。短時間でも注意しましょう。入浴時以外の事故も増えています。水をためている場合は、常にお風呂のフタをしておくことが重要です。併せて浴室ドアを閉め外側より施錠しておきましょう。



目を離すと
危険



原因は
皮膚感覚の
低下

公衆浴場で高齢者の事故が少ないのは、自然にまわりの目が行き届いているからだと言われています。皮膚の感覚が低下しがちな高齢者の家庭での入浴には特に気を配りたいもの。お孫さんと一緒に入っていたくとか、時々声をかけるなど、細かい配慮が必要です。

お風呂で 心と体をリラックス

1 ゆっくり微温浴のすすめ

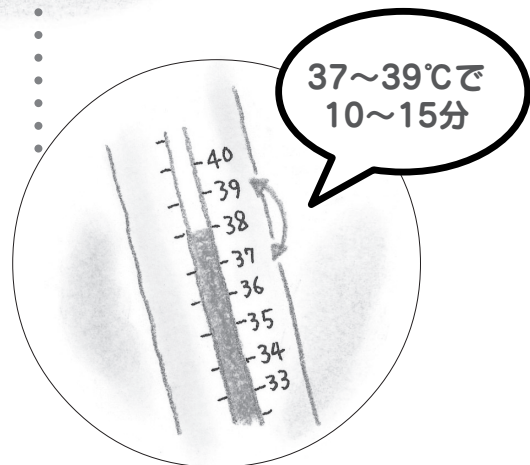
心臓への負担を考えると、ややぬるめのお湯がおすすです。緊張した筋肉をゆっくりほぐし、収縮した血管を広げてくれる、体にやさしい入浴法と言えます。



ぬるめのお風呂で



37℃～39℃のお湯に10分から15分入るゆっくり微温浴は、ストレスなどにより高ぶった気持ちを落ち着かせ、体と心をリラックスさせる効果があります。



お風呂は疲れた体と心をリフレッシュさせる場所です。ちょっとした工夫でくつろぎスペースに生まれ変わります。

2 入浴剤でお風呂を効果的に楽しむ

入浴剤には温熱作用を高め、肌の清浄や保湿を高める等の作用があります。また色と香りによるリラクゼーション効果も大きいようです。



さまざまな配合成分のものがありますが、イオウ分などの金属、浴室素材を変質させるおそれのある成分が含まれた入浴剤はお使いにならないでください。

白濁成分を含む入浴剤は、機器・配管・排水栓などに白濁成分が沈着しますので、ご使用はお控えください。

その他、入浴剤についても使い方を誤ると浴室内部材を傷めることがあります。

イオウ系の入浴剤は使わない!





操作編

ご使用方法について

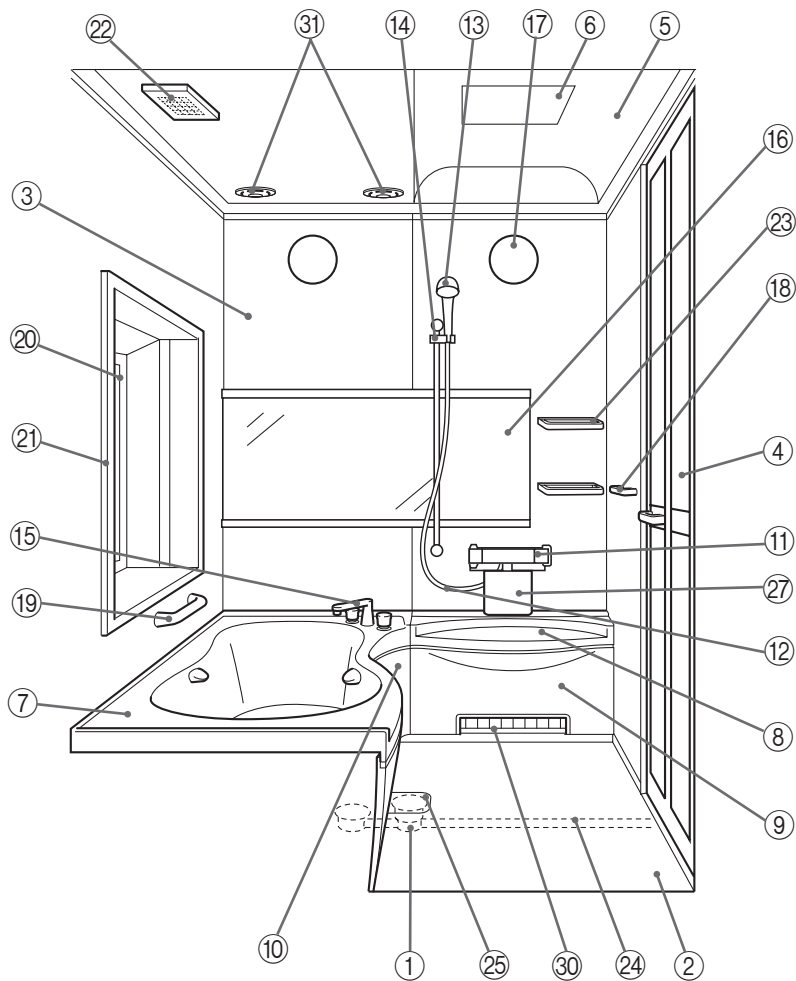
- 各部の名称
- 安全のために必ずお守りください
- ご使用にあたって

○ P E R A T I O N

各部の名称

※機種・サイズやオプション選択等の仕様により、ない場合や形状が変わる場合があります。

リベロ・プレミオタイプ



①排水トラップ

②フロア

③壁パネル

④ドア

⑤天井

⑥天井点検口

⑦浴槽

⑧カウンター

⑨カウンターエプロン

⑩バスエプロン

⑪水栓金具(洗い場側)

⑫シャワーホース

⑬シャワーヘッド

⑭スライドバーまたはシャワーフック

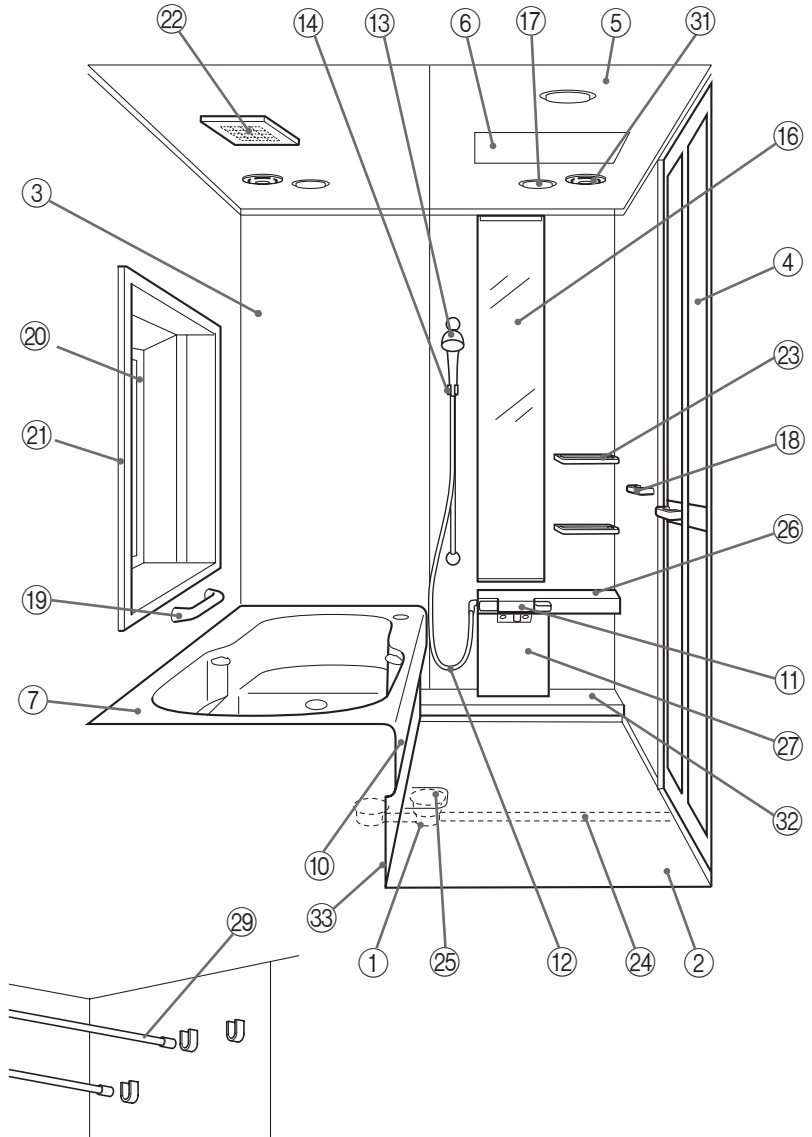
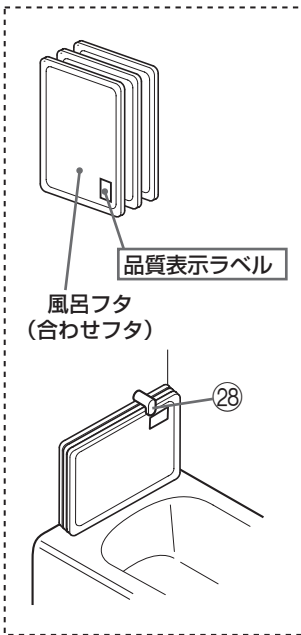
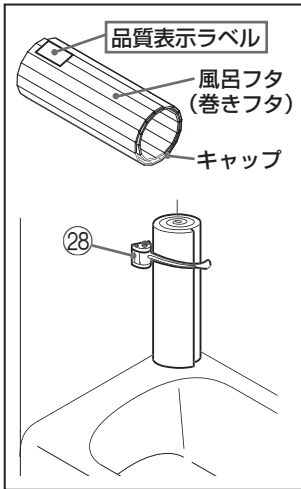
⑮水栓金具(浴槽側)

⑯ミラー

⑰照明器具



ストーリー・ヴィタールタイプ



- ⑱ タオル掛け
- ⑲ 握りバー
- ⑳ 窓
- ㉑ 窓枠
- ㉒ 換気扇
- ㉓ 収納棚

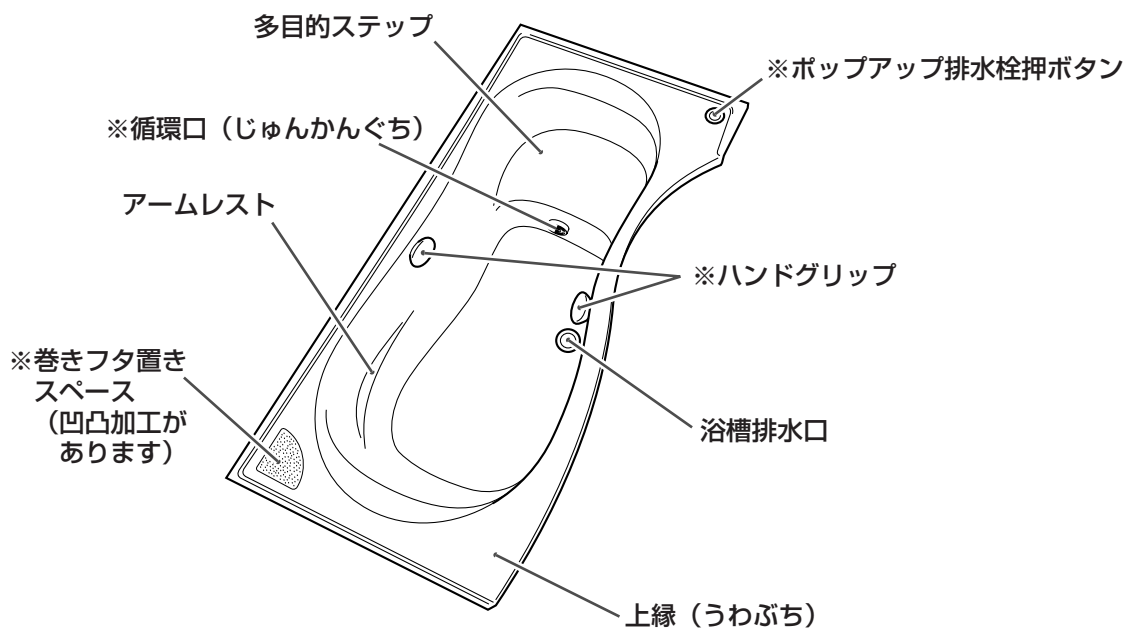
- ㉔ 排水管
- ㉕ 上目皿
- ㉖ 水栓カウンター
- ㉗ 配管カバー
- ㉘ 風呂フタフック
- ㉙ ランドリーパイプ

- ㉚ ミスト吹出口
- ㉛ サウンドシャワー(スピーカー)
- ㉜ アンダーカウンター
- ㉝ インナーエプロン

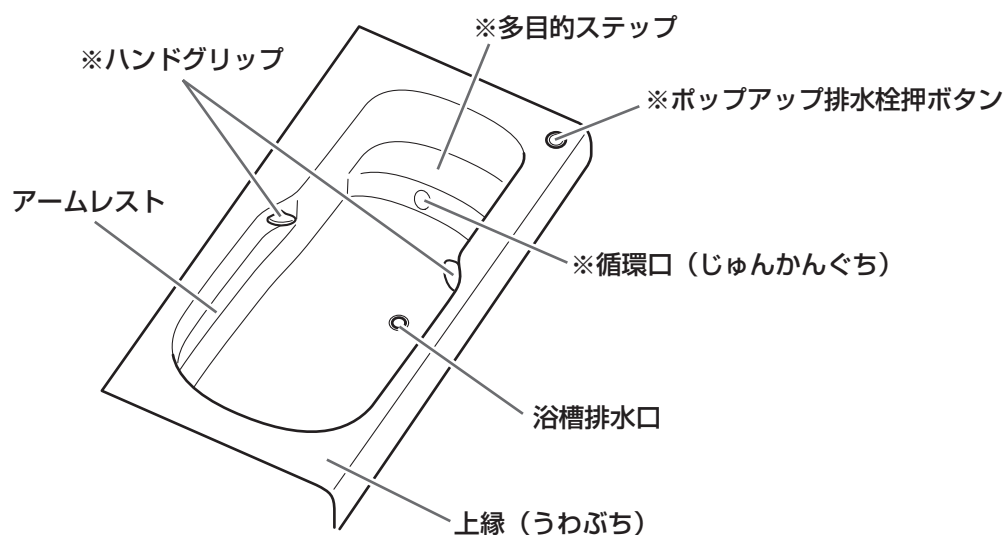
各部の名称

浴槽

● エルゴバス



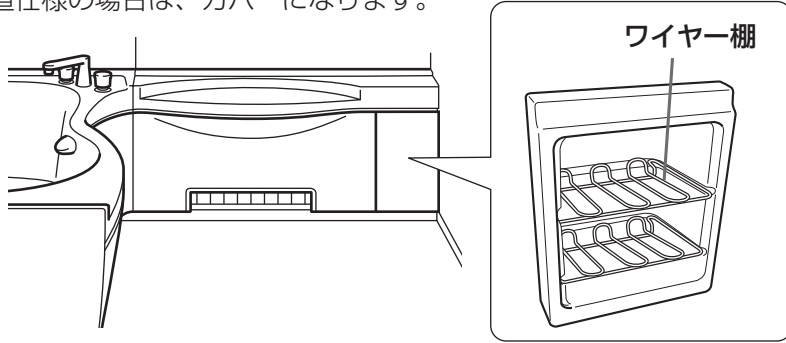
● ブロックバス・ヴィタール用バス



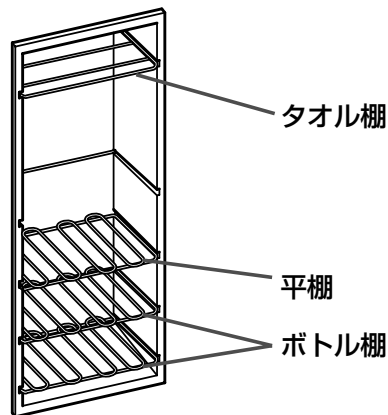
※機種・サイズ等の仕様により、ない場合や形状が変わる場合があります。

≡≡≡ 収納ボックス (ウェーブカウンタータイプで1621S・1625の場合のみ)

※北海道仕様を除きます。
北海道仕様の場合は、カバーになります。



≡≡≡ ウォールインラック (オプション)



安全のために必ずお守りください

安全上のご注意（必ずお守りください）

- ◎ ここでは、製品の安全に関する重要な内容を記載しています。
人への危害・財産の損害を未然に防ぐため、記載内容を必ずお守りください。
- ◎ お読みになった後は、お使いになる方がいつでも見られる場所に必ず保管してください。
- ◎ 表示内容を見逃して誤った使い方をしたときに生じる危害や損害の程度を、次の表示で説明しています。



： この表示の欄は「取扱いを誤った場合、使用者が死亡または重傷を負うことが想定される危険の程度」をいう。



： この表示の欄は「取扱いを誤った場合、使用者が傷害を負うことが想定される、または物的損害の発生が想定される危険・損害の程度」をいう。

- ◎ お守りいただく内容の種類を、次の図記号で区分し、説明しています。



： 製品の取扱いにおいて、その行為を禁止する図記号です。



： 製品の取扱いにおいて、指示に基づく行為を強制する図記号です。



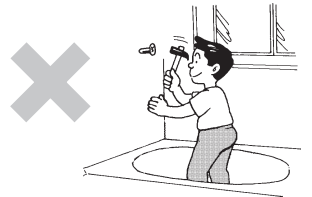
警告

●浴室全体について

- ① 浴室内で幼児だけで遊ばせない
おぼれたり、やけどやけがをするおそれがあります。
- ② 幼児や体の不自由な方だけで入浴させない
付き添って入浴する場合は、目を離さない
おぼれたり、やけどやけがをするおそれがあります。
- ③ 浴室内は滑りやすくなっているため、あわてて出入りしない
石けん液などで足を滑らせ、けがをするおそれがあります。



- ④ 自分で修理・改造・分解をしない
床、壁、天井への穴あけやクギ打ちは絶対にしない
水漏れや火災、漏電、感電、けがの原因になることがあります。
故障や修理の際は、必ず販売店または修理のご相談窓口までご連絡ください。

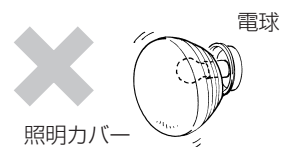
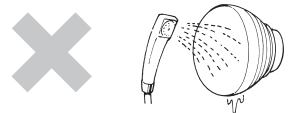


●浴槽まわりについて

- ⑤ 浴槽のふちに立たない
落下して、けがをするおそれがあります。

●照明、換気器具について

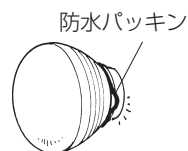
- ⑥ 照明器具に直接水をかけない
水が入り、感電するおそれがあります。
- ⑦ 照明器具のカバーを外したり、破損したまま使わない
感電したり、電球が割れてけがをするおそれがあります。



安全のために必ずお守りください

- ❗ 照明器具や換気扇のお手入れは、必ず電源を切ってから行う感電やけがをするおそれがあります。

- ❗ 照明器具の防水パッキンは、正しくはめ込むねじれたり、はみ出たりしていると、防水性が低下し、水が入って感電するおそれがあります。

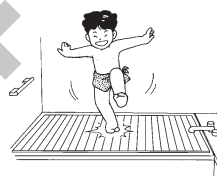


●カウンターについて

- ⊘ カウンターの上にのらない、座らない
破損したり、足を滑らせてけがをするおそれがあります。

●付属器具について

- ⊘ 風呂フタに乗ったり、体重をかけたりしない
フタが外れて、おぼれたり、やけどやけがをするおそれがあります。



- ⊘ 風呂イスの上に立たない
転倒などにより、けがをするおそれがあります。



●換気器具について

- ⊘ 換気扇や換気暖房乾燥機の使用中は、ファンやヒーターに触れたり、指や棒を入れない
感電やけが・故障のおそれがあります。

●水栓金具について

- ❗ 使う前に、必ず適温であることを確かめる
高温の湯が出て、やけどをするおそれがあります。湯を使うときは、はじめから高温に設定せず、低温から徐々に温度を調節してください。



注意

●浴室全体について

- ① メッキ製品(水栓金具、シャワーヘッド、スライドバー等)はぶついたり、落したりしない
メッキの表面が割れて、けがをするおそれがあります。破損したときは、直ちに新しいものと交換してください。

- ① 窓枠や壁に、突っ張りタイプのブラインドやカーテンを使用しない
破損や変形し、水漏れの原因になったり、突っ張り棒が落下してけがをするおそれがあります。

- ① 塩素系の洗剤・ヌメリとり剤・漂白剤は、使用しない
ステンレス等の金属やゴムが腐食、劣化してさびや水漏れの原因になります。

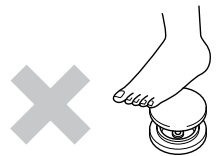
- ① スプレー式化粧品は、浴室内に持ち込まない
ミスト(暖房・サウナ)や換気乾燥機の使用時に室温が上がり、爆発するおそれがあります。

●浴槽まわりについて

- ① 浴槽に無理な力を入れたり、足でつっぱらない
ヒビが入って、水漏れやけがをするおそれがあります。

- ① 追いだき循環口に足をかけない
破損したり、やけどやけがをするおそれがあります。

- ① ポップアップ排水栓の栓を踏まない、けらない
止水されず、空焚きになるおそれがあります。



●照明について

- ① 照明器具にタオルなどをかけない
過熱して、火災の原因になるおそれがあります。



安全のために必ずお守りください

●窓について

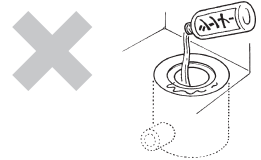
- ⊘ 窓の上に乗らない、重い物を置かない
破損や変形したりしてけがをするおそれがあります。

●ドアについて

- ⊘ ドアやドア枠に勢いよく水をかけない
ドアが閉っていても、浴室外に水が漏れるおそれがあります。

●排水口について

- ⊘ 排水口にシンナーなどの溶剤や薬品を流さない
排水経路が溶けたり、傷んだりして、水漏れするおそれがあります。

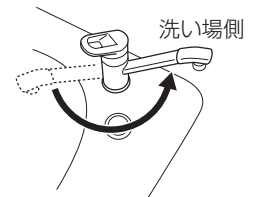


●天井について

- ⊘ 浴室の点検口のフタは、設備点検時以外は絶対にあけない
不用意に開けるとフタが落下してけがをしたり、湿気が外に漏れて建物に悪影響を与えるおそれがあります。

●水栓金具について

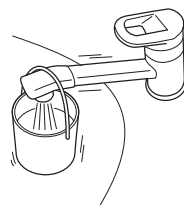
- ⚠ レバーハンドル式の水栓は、吐水口を洗い場側に向けて入浴する
浴槽に入るときにレバーハンドルに身体があたって湯が出てしまい、やけどをするおそれがあります。



- ⊘ 湯を使うときは、水栓本体に直接触れない
やけどをするおそれがあります。



- ④ 吐水口に重いものをぶら下げたり、力をかけない
吐水口が曲がったり、破損するおそれがあります。

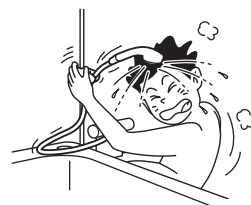


- ❗ レバーハンドルはゆっくり操作する
急に閉めると「ドン」という音(ウォーターハンマー音)がして配管に衝撃が加わり、水が漏れるおそれがあります。
- ❗ 凍結が予想される場合は、水抜きを行う
部品の破損などにより水漏れを起こし、家財をぬらすおそれがあります。水抜きの方法は、水栓金具専用の取扱説明書をご確認ください。

●その他器具について

- ④ スライドバーを手すり代わりに使わない(握りバー兼用を除く)
スライドバーや取り付け部の壁が破損し、けがをするおそれがあります。
- ④ 収納棚、タオル掛け、ランドリーパイプにつかまったり、ぶら下がったりしない
器具が落下したり、破損したりしてけがをするおそれがあります。安全な荷重は、収納棚で5kg、タオル掛けで2kgまでです。
- ④ 鏡に無理な力や衝撃を加えたり、急に熱湯や冷水をかけない
衝撃や急激な温度変化は鏡が割れる原因になり、けがをするおそれがあります。

- ❗ スライドバーのホルダーを上下に移動するときは、必ずシャワーヘッドを外す
シャワーヘッドを掛けたまま動かすと、浴槽などにシャワーホースがあたり、シャワーヘッドがぬけ落ち、けがをするおそれがあります。



安全のために必ずお守りください

お願い

●浴室全体について

火気を近づけないでください。

浴室内の各部にたばこなどの火気を近づけると、焼けこげや火災の原因になります。

さびやすいものを置かないでください。

ヘアピン・カミソリなどのさびやすいものを浴室内に置いたままにすると、さびが付着して取れなくなることがあります。

かたいものやとがったものをぶつかけたり、落したりしないでください。

傷やつや消えの原因になります。特に壁は、爪やかたい布などで強くこすらないでください。

壁に吸盤をつけないでください。

変色の原因になります。

化粧品などが浴室に付着した場合は、すぐに水で洗い流してください。

毛染め剤・クレンジング剤・化粧品・シャンプー・リンス・洗剤類・殺虫スプレーなどを付着させたままにすると、変色や割れの原因になります。

浴室内では、次のものを使用しないでください。

さび・変形・変色の原因になります。付着したときは、速やかに十分な水で洗い流してください。

入浴時

- ・イオウ分の入った入浴剤
- ・毛染剤、ヘアトニック
- ・アロマオイル

お手入れ時

- ・漂白剤
- ・カビとり剤(塩素系)
- ・有機溶剤(シンナー、アセトンなど)
- ・除菌スプレー

スチーム洗浄機、高圧洗浄機は使わないでください。

変形・変色の原因になります。

浴室内で次のものを使うときは、製品に記載の使用上の注意をよく読んで正しく使ってください。

使い方を誤ると、ゴム排水栓や部材の一部に割れが生じたり、変形・変色の原因になります。

入浴時

- ・ミネラルオイルの入った入浴剤
- ・風呂水 清浄剤(塩素系)

お手入れ時

- ・風呂水 清浄剤(塩素系)
- ・オレンジオイル(リモネン)の入った洗剤
- ・パイプ洗浄剤(塩素系)

●浴槽について

浴槽で洗濯物や巻きフタを漂白しないでください。
変色やフタの中に水が入る原因になります。

ゴム排水栓を踏んだり、強く押し込まないでください。

抜けにくくなったり、破損する原因になります。また、玉くさを強く引っ張ると、鎖が切れて破損の原因になります。

●照明について

照明器具は、指定タイプのランプで指定ワット数以下の電球または蛍光灯を使用してください。

異なるタイプのランプや指定ワット数以上のものを使用すると、照明カバーが過熱して火災になるおそれがあります。(70~71ページ)

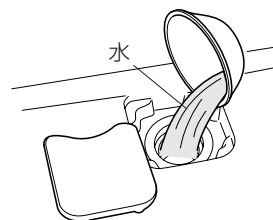
〈タイプ〉



●排水口について

排水トラップには、必ず水を入れておいてください。

蒸発などにより水がなくなると、浄化槽や下水から塩素ガス等が上がり浴室内の金属がさびたり、悪臭や害虫の侵入の原因になります。長期間使用しないときなどは、適宜洗面器に一杯程度の水を流してください。(53ページ)



ご使用にあたって

専用の取扱説明書のある水栓、機能商品などの取扱いはそちらをご覧ください。

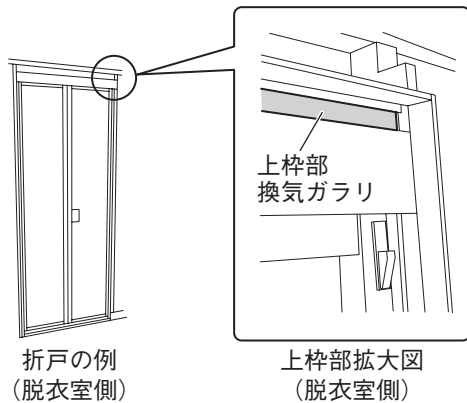
浴室の換気

- ・ 入浴後は必ず換気をするよう心がけましょう。換気をしないと浴室内に湿気がこもり、汚れやカビなどが発生しやすくなります。
- ・ 冬場など温度が低いときの入浴中に換気扇を使用すると、グリルから水滴が落ちる場合があります。気になる場合は運転を停止し、入浴後に換気運転をしてください。
- ・ 常時(24時間)換気機能付きの場合は、入浴後「強」運転を行い、浴室にこもった湿気を屋外へ排出してから常時換気運転を行ってください。
※ 常時換気は住宅全体の換気のために必要です。できるだけ停止させないでください。

ドアの換気ガラリはドアの上枠部分にあります。

換気扇を運転するとガラリが自然に開いて吸気し、換気扇を停止すると自然に閉じて気密する構造となっておりますので、手動でガラリを開閉する必要はありません。

【ドア】



≡≡≡ 洗い場でお湯を使う

● 風呂イス、洗面器

- ・ 洗い場では、高さ30cm程度の風呂イスをご使用することをお勧めします。
また、ゴム脚付の風呂イスをご使用いただきますと、床表面のキズ防止にもなります。

【ご注意ください】

- ⊘ 脚が金属等の硬い材質でできた風呂イスは、床をキズつける原因となりますので使用しないでください。
- ・ 洗面器をカウンターや洗面器台に置いて使う場合、洗面器の仕様や置く位置によっては、洗面器が床に落ちることがあります。

ご使用にあたって



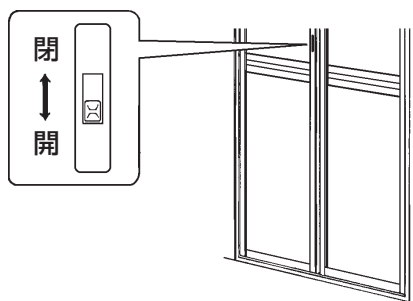
ド ア

- ・ ドアの種類によって操作方法が異なりますので、ドア本体貼付のシールで確認してください。
- ・ 小さなお子さまのいる場合は、入浴時以外は外側からの施錠をしてください。

ロック・解除の方法

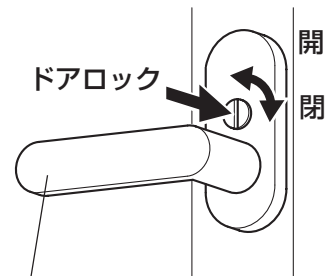
浴室のドアは、浴室内・浴室外(洗面室側)の両方からロック・解除ができる構造になっています。

折戸



レバーを開側にするとドアロックがはずれ、ドアを開けることができます。

開戸

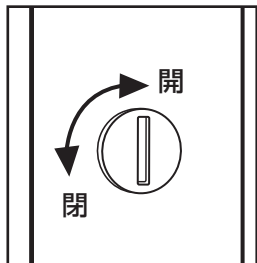


ドアハンドル(取っ手)

コインまたは⊖ドライバーを差し込んで90°回すとドアロックがはずれ、ドアを開けることができます。

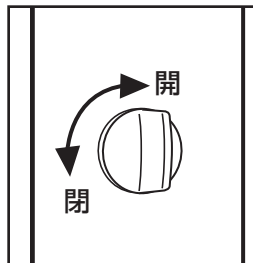
3枚引戸・片引戸

非常解除コインロック



- ・ 非常解除コインロックを「開」にします。

非常解除サムターン



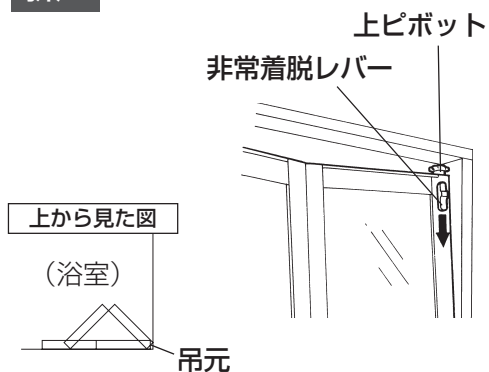
- ・ 非常解除サムターンを「開」にします。

ドアの外しかた

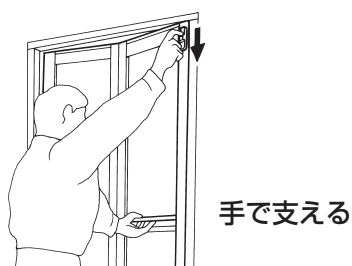
【ご注意ください】

- ⊗ 折戸・開戸の非常着脱レバーは、非常時以外には触らないでください。ドアが倒れてけがをするおそれがあります。

折戸



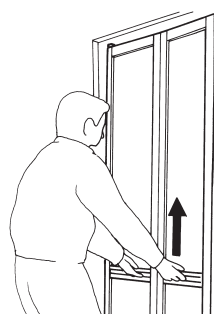
- ① ドア吊元と反対側の非常着脱レバーを下にスライドさせながら、ドア上部を軽く浴室方向へ押し、ドア枠レールから上ピボットを外します。



- ② 吊元側を①と同じ手順で外します。

【ご注意ください】

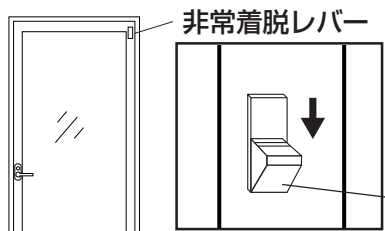
- ❗ ドアが倒れないように、必ず手で支えながら行ってください。



- ③ ドアを少し持ち上げて、ドアをドア枠から外します。(ドアは浴室へ傾きます)

ご使用にあたって

開戸・間仕切り付きドア



①非常着脱レバーを下にスライドさせながら、おろします。

①非常着脱レバーを下におろします。



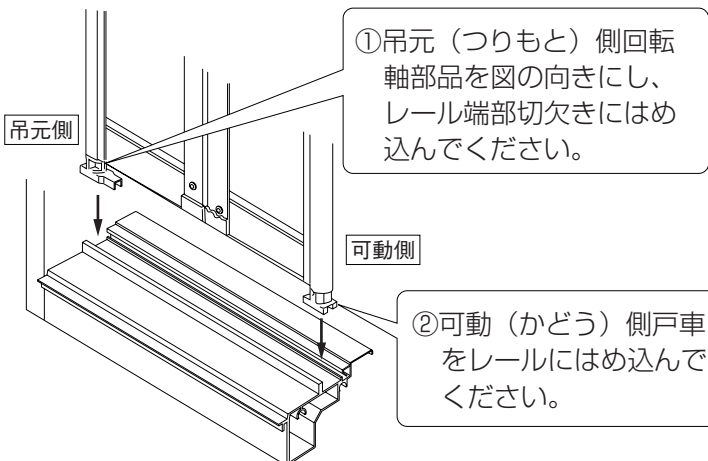
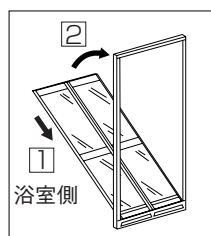
②アームストッパーを上げます。



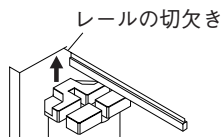
③ドアを少し持ち上げて、ドアをドア枠から外します。

外したドアの取り付けかた

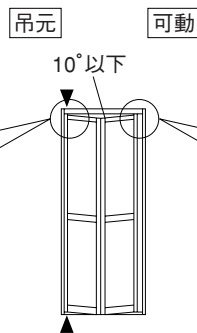
折戸



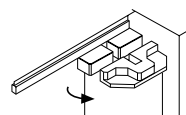
③吊元側回転軸部品を図の向きにし、レール端部切欠きにはめ込んでください。



※回転軸部品の向きにご注意ください。



④障子を10°以下に開いた状態で、可動側上部回転軸部品を図のようにレールにはめ込んでください。



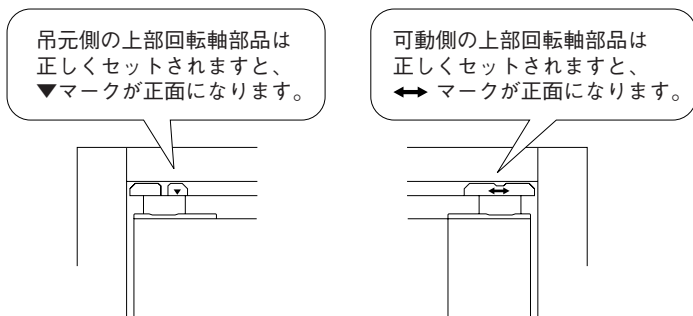
※回転軸部品の向きは吊元側とは異なりますので、ご注意ください。

【ご注意ください】

- ❗ ドア上下のピボットをドア枠レールにはめ、2・3回ドアを開閉して、ドアがしっかりはまっていることを確認してください。正しくないとドアが外れけがをすることがあります。しっかりはまらない場合は、裏表紙に記載の弊社お客様相談窓口までご連絡ください。

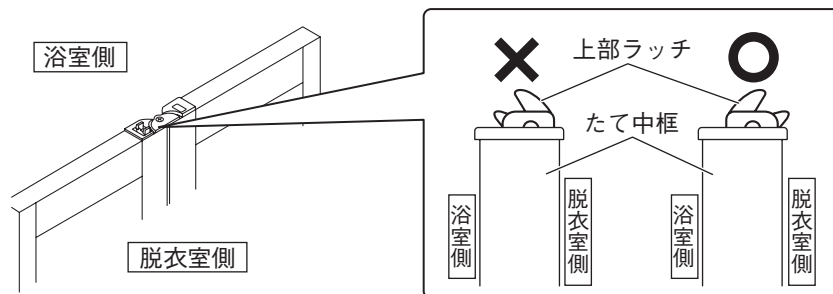
ご使用にあたって

⑤障子の吊込み完了後、各回転軸部品の向きを確認してください。



【上部ラッチの向きに関する注意】

- ・扉を開いた状態で上部ラッチが浴室側に向いていると、扉を閉める時に閉まりにくくなる場合があります。故障ではありませんのでラッチの向きをご確認のうえ、指で脱衣室側へ向けてください。



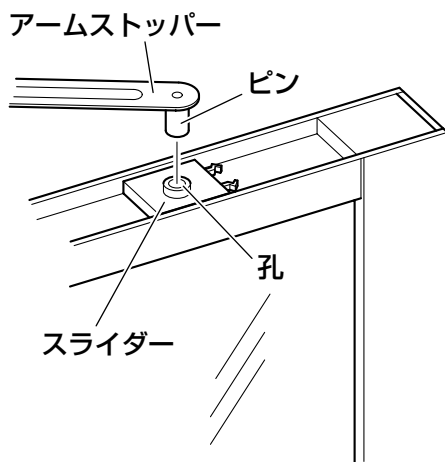
開戸・間仕切り付きドア

浴室内側から、26ページと逆の手順でドアをはめます。

【ご注意ください】

- ❗ ドアをドア枠にはめ、2・3回ドアを開閉して、ドアがしっかりとハマっていることを確認してください。正しくないと異音が出たり、ドアが外れけがをするおそれがあります。しっかりとハマらない場合は、裏表紙に記載の弊社お客様相談窓口までご連絡ください。

アームストッパーの取り付け方



- ① アームストッパーのピンを上枠のスライダーの孔に「カチッ」と音がするまで完全に差し込みます。
- ② 障子をゆっくり開きます。
※ アームストッパーのピンがスライダーにはめ込まれたことを確認してください。

3枚引戸

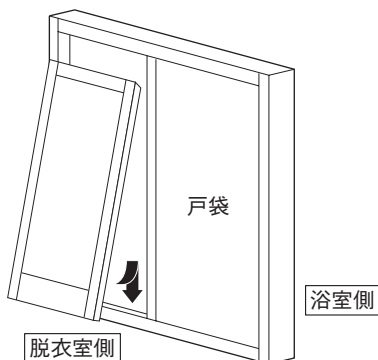


ドア（障子）を脱衣室側より吊り込んでください。

【ご注意ください】

- ❗ 下レールは着脱式になっているため、確実に固定されていることを確認してください。レールがずれていると障子が外れてけがをするおそれがあります。

片引戸



【ご注意ください】

- ❗ 障子の上戸車のバネが利いているため、障子を強く持ち上げてください。持ち上げ方が足りないと、障子の下端が下枠パッキンに干渉して、付け外しがしにくい場合があります。

【ご注意ください】

- ❗ 障子の付け外しは、必ず戸車調整で障子が一番下がった状態で行ってください。上がった状態では、障子の下端が下枠パッキンに干渉して、付け外しがしにくい場合があります。

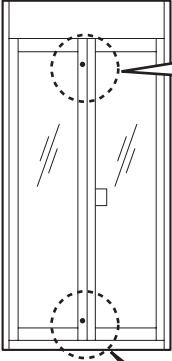
ご使用にあたって

開閉の調整のしかた

折戸

【ラッチの調整】

開閉の確認をし、開閉力に支障がある場合は、上下のラッチとレールのかかり代を調整してください。レールとのかかり代が大きすぎると開閉が重くなります。開閉が重い場合は、再度調整してください。



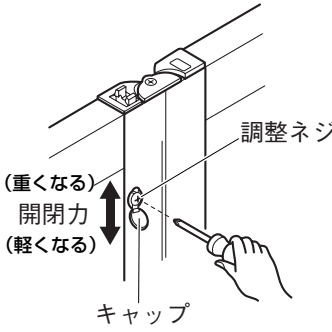
折戸本体
(脱衣室側)

〈上部ラッチ〉

ポイント

下部ラッチを調整しても障子が開いてしまう場合のみ調整してください。

調整ネジにはキャップがついています。キャップをあけて調整を行ってください。



調整ネジ

キャップ

(重くなる) 開閉力 ↑

(軽くなる) 開閉力 ↓

開閉が重い場合 → ネジ位置を下部へ

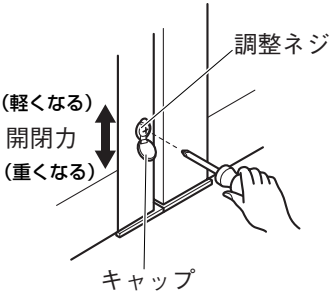
開閉が軽い場合 → ネジ位置を上部へ

〈下部ラッチ〉

調整ネジにはキャップがついています。キャップをあけて調整を行ってください。

ポイント

上部ラッチと同じタイミングで開閉ができるように、障子を閉じた状態で下部ラッチの調整を行ってください。



調整ネジ

キャップ

(軽くなる) 開閉力 ↑

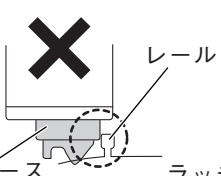
(重くなる) 開閉力 ↓

開閉が重い場合 → ネジ位置を上部へ

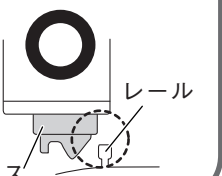
開閉が軽い場合 → ネジ位置を下部へ

【お願い】

調整ネジを下部へ下げ過ぎた場合、ラッチケースがレールに当たり、開閉に支障が出ることがあるので、当たらないようご注意ください。



ラッチケース



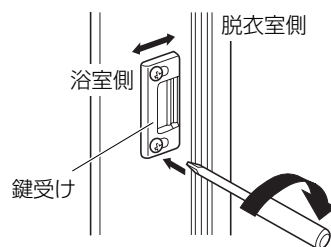
ラッチケース

開戸

【錠受けの調整】

錠受けのネジをゆるめ、ドアの建付け調整を行うことができます。

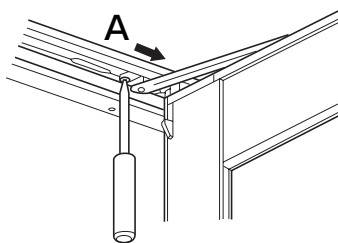
ドアの締まりが悪い時は浴室側へ、ドアのガタツキが大きい時は脱衣室側へ、出入りの調整を行ってください。



【アームストッパーの調整】

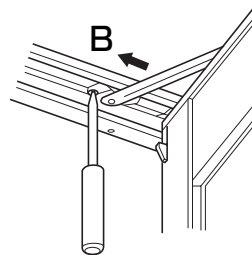
ドアの開き角度は、アームストッパーの固定位置をずらすことで調整することができます。

開き角度を大きくする



アームストッパー取付ネジを2箇所ゆるめ、Aの方向にずらすと、開き角度が大きくなります。

開き角度を小さくする



アームストッパー取付ネジを2箇所ゆるめBの方向にずらすと、開き角度が小さくなります。

【ご注意ください】

- ❗ 開き角度により、タオル掛けなどの内装部品や壁パネルにドアが干渉する場合があります。干渉しないよう、開き角度を小さくする調整をしてください。

開戸のグラビティ機構について

開戸の吊元のピボットヒンジ（軸状丁番）には、グラビティ機構という機構が備わっており、扉の開き角度に応じドアの高さ上昇があります。これはドアの下のパッキンが床を擦って摩耗するなどの劣化を軽減するためのものです。

閉じた状態から約45度の開き角度までの範囲では、自然にドアが閉じてしまうことがありますますが異常ではありません。

ご使用にあたって

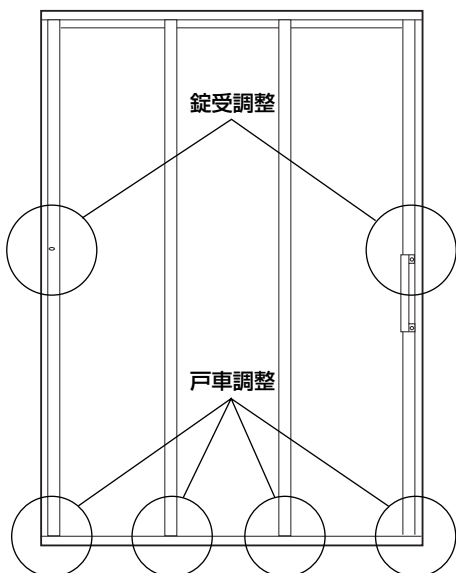
3枚引戸

【建付調整】

建付調整には、「戸車（とぐるま）調整」と「錠受調整」の2種類があります。

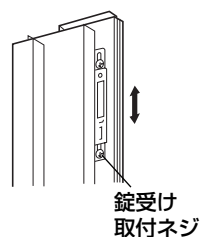
取り付け後、建て付けが悪い場合は……「戸車調整」を
錠のかかりが悪い場合は……「錠受調整」を
行うことができます。

※引戸は、ドア（障子）を閉めた際の建て付けを調整してください。



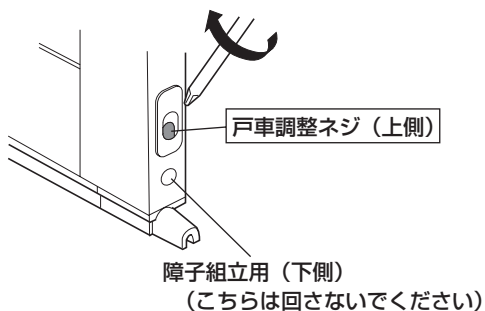
錠受（じょううけ）調整

錠のかかりが悪い場合は錠受取付ネジをゆるめて上下方向に調整し、再度ネジを締め直してください。



戸車調整

取り付け後建て付けが悪い場合は、下図の様に戸車調整ネジをまわして建て付けを調整してください。



【ご注意ください】

- ⊘ 電動ドライバーを使用するとネジ頭がつぶれ、戸車調整ができなくなりますので使用しないでください。
- ❗ 調整は上側の穴を確認してから行ってください。（下側の穴は障子組立用ネジですので回さないでください。）

※⊕ドライバーで戸車調整ネジ（上側）を時計回りにまわすと障子が上がります。（3mmまで調整可能）

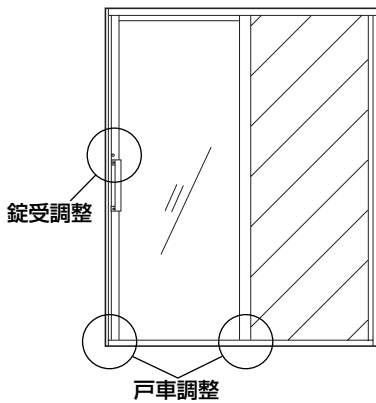
片引戸

【建付調整】

建付調整には、「戸車調整」と「錠受調整」の2種類があります。

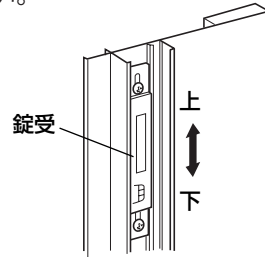
取り付け後、建て付けが悪い場合は……「戸車調整」を
錠のかかりが悪い場合は……「錠受調整」を
行うことができます。

※引戸は、ドア（障子）を閉めた際の建て付けを調整してください。



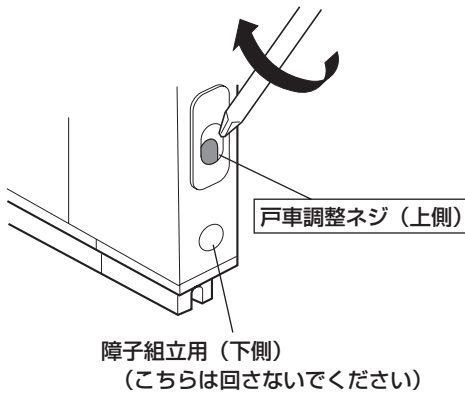
錠受調整

錠のかかりが悪い場合は錠受け取付ネジをゆるめて上下方向に調整し、再度ネジを締め直してください。



戸車調整

取り付け後建て付けが悪い場合は、下図のように戸車調整ネジをまわして建て付けを調整してください。



【ご注意ください】

- ⊘ 電動ドライバーを使用するとネジ頭がつぶれ、戸車調整ができなくなりますので使用しないでください。
- ⚠ 調整は上側の穴を確認してから行ってください。（下側の穴は障子組立用ネジですので回さないでください。）

※⊕ドライバーで戸車調整ネジ（上側）を時計回りにまわすと障子が上がります。（3mmまで調整可能）

ご使用にあたって

うつくしミラー (オプション)

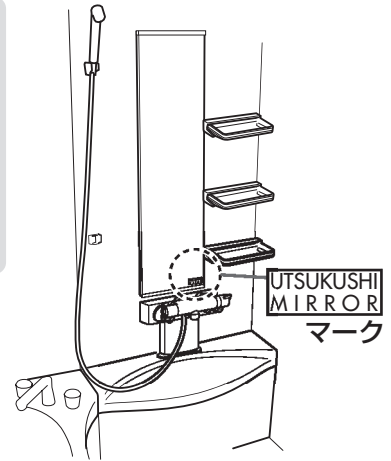
- ・ うつくしミラーは、鏡表面に防曇・防汚効果を持つ無色透明なフィルムが貼り付けられた、浴室専用の防曇鏡です。
- ・ 鏡表面にお湯(水)をかけてできた水の膜により、くもりにくく、また汚れも付きにくくなります。
- ・ うつくしミラーには、鏡の右下に“UTSUKUSHI MIRROR”マークが入っています。

● 使いかた

1. くもり止め効果を発揮させるため、ご使用前に、シャワーなどでお湯(水)を鏡表面にかけてください。
2. くもり止め効果がなくなったときは、再度お湯(水)をかけてください。
3. ご使用後にも、お湯(水)をかけてください。汚れを洗い流すことにより、くもり止め効果が長持ちします。

【ご注意ください】

- ・ 無色透明のフィルムは、はがさないでください。防曇・防汚効果がなくなります。
- ・ 硬いものでこすらないでください。傷がつく場合があります。
- ・ ものをぶつけないでください。へこみが生じる場合があります。
- ・ 鏡表面が汚れたり、リンスやトリートメントなどが付着すると、くもり止め効果が低下します。汚れたらお手入れしてください。(64ページ)
汚れたままにしておくと、水あかが水玉模様状に残り取れなくなる場合があります。
- ・ 鏡の上下にはフィルムがないため、くもりが発生します。



ポイント

浴室の温度や湿度でくもり止め効果の持続時間が異なります。効果がなくなったときは、再度お湯または水をかけてご使用ください。

ポイント

都度の汚れを洗い流すことでお手入れの回数が少なくてすみ、くもり止め効果の持続年数も長くなります。



上下 ■ 部分はくもりが発生します。

床（うつくしフロア）

- ・ 床表面の浅い溝が、床に残った大きな水滴を小さく分解するため、従来よりも乾燥しやすくなります。また、その溝を伝い、水が排水口まで流れやすくなります。
- ・ 浴室内に残る水滴が減少するため、湿気が減りカビの繁殖も軽減され、お手入れも簡単になります。

● 使いかた

- ・ はじめてご使用になる際は、十分な排水効果が得られない場合があります。やわらかいスポンジと浴室用洗剤（中性）で床全体を洗ってください。
- ・ 汚れていると、乾きが遅くなる場合があります。毛先のやわらかい樹脂製のブラシと浴室用洗剤（中性）で、軽くこするように洗ってください。（62ページ）

床（やわらぐフロア） ヴィタール専用

やわらぐフロアは、やわらかい・温かい・滑りにくい・乾きやすいという特徴をもった、新しい浴室フロアです。

- ◆ やわらかさ …… 衝撃吸収性に優れ、浴室内での転倒事故に配慮
- ◆ 温かさ …… 床表面にクッション層を持ち、一般的なフロア（FRP）と比較すると温感効果が大幅に向上
- ◆ 滑りにくさ …… 床材の表面に特殊エンボス加工を施し、滑りにくさを実現
- ◆ 乾きやすさ …… 表面の特殊加工により、水たまりがでにくく乾燥性がアップ。カビや汚れの発生も抑制

【ご注意ください】

- ・ 重いものを長期間同じ場所に置かないでください。床の表面がへこむ場合があります。
- ・ 鋭利なもので床表面を傷つけないでください。汚れがたまったり、フロアについた傷が広がるおそれがあります。
- ・ 毛染め剤（ヘアカラー・ヘアマニキュアなど）・ヘアリキッドなどの油脂類や化粧品類はご使用にならないでください。汚れの付着や変色、乾燥性能が低下する原因となる場合があります。やむをえず、毛染め剤（ヘアカラー・ヘアマニキュアなど）を使用する場合は、必ず敷物を敷いてください。
- ・ 脚の先端が細い風呂イスは使用しないでください。床の表面がへこむおそれがあります。

ご使用にあたって

● より効果的な乾燥のために（うつくしフロア・やわらぐフロア）

- ・ ご使用後にシャワー等で床全面を十分にぬらしてください。確実な排水効果が得られ、お手入れも簡単になります。
- ・ ご使用後は、換気扇を運転してください。

● お知らせ（うつくしフロア・やわらぐフロア）

- ・ 十分に換気している場合でも、外気の温度・湿度によっては、一晩で乾かない場合があります。
- ・ 浴槽にフタをせずに残り湯をためている場合には、乾きにくくなります。
- ・ イスやシャンプーなどのボトルが床に直接触れている場合は、その周辺部を含め乾きにくくなります。
- ・ 水の集まる排水口周辺部や排水口のフタは、他の部分に比べ乾きが遅くなります。特に排水口のフタは、汚れ成分がついていると乾きにくくなります。
- ・ 浴槽やカウンターから落ちる水が、水滴として残る場合があります。

兼用スライドバー

● 兼用スライドバーの使い方



バーにぶら下がらない。
ケガのおそれがあります。



バーに付いた洗剤は拭き取る。
バーにシャンプーなど洗剤が付いている場合、ホルダーが自然に滑って下がる場合があります。このような場合は、シャワーなどで洗剤を流し、拭き取ってください。

【調整操作】

ロック解除ボタンを押しながら、ゆっくりと高さ・左右の向きを調整してください。

【ロック操作】

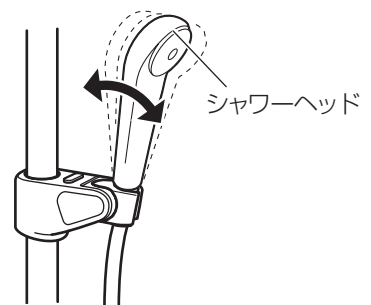
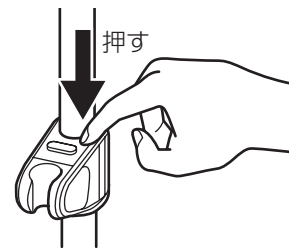
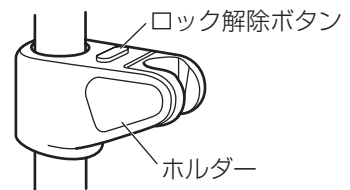
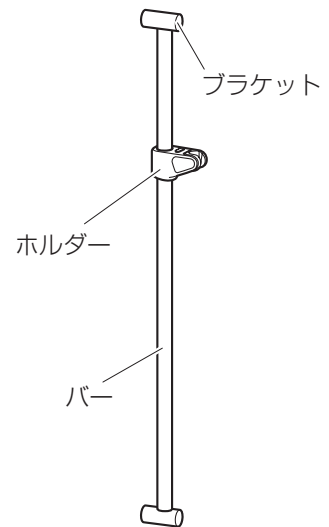
ロック解除ボタンより後ろ側を、下に軽く押ししてください。ホルダーがロックされ固定状態になります。

【ご注意ください】

！ ロック操作を怠ると、シャワー吐水の勢いでホルダーが回転する場合があります。必ずロック操作を実施してください。

【散水方向調整】

シャワーヘッドをホルダーに掛けた状態で、前後に操作します。
10°ずつ前3段階、後1段階の角度調整が可能です。



ご使用にあたって

換気暖房乾燥機（オプション）

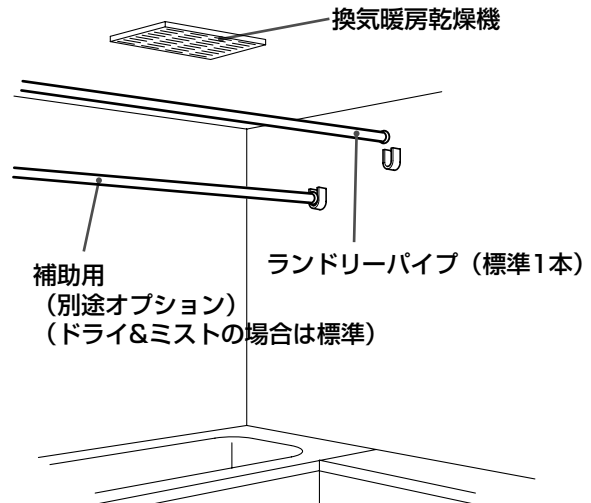
詳しくは、換気暖房乾燥機本体の取扱説明書をお読みください。

● ランドリーパイプについて

- ・ 通常の衣類乾燥では、温風吹出し方向（洗い場側）に設置のランドリーパイプをご使用ください。
- ・ ランドリーパイプを2本設置する場合、バスタブ奥側に設置されているパイプは補助用としてお使いください。この位置は、温風が直接洗濯物に当たらないため、乾燥時間は想定よりも長くなります。



ランドリーパイプにぶら下がったり、強く引っ張らないでください。
ケガのおそれがあります。
洗濯物の許容荷重は10キログラムです。



● 使用方法

- ・ ドアの可動換気ガラーを開けてください。（22ページ）
- ・ 使用方法については、換気暖房乾燥機本体に付属の取扱説明書をお読みください。

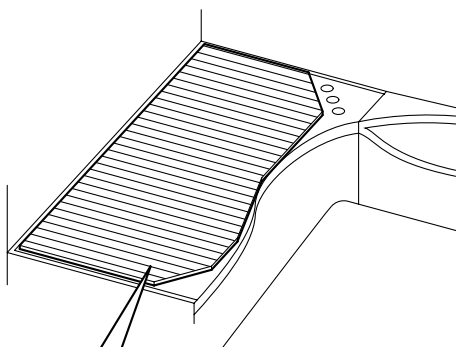
【ご注意ください】

- ⊘ 漂白剤のついた衣類を直接ランドリーパイプにかけて干すと、ランドリーパイプに塩素が付着しさびるおそれがあります。干した後は、十分な水ぶきをしてください。
- ❗ 洗濯物の量や干し方を誤ると、本来の乾燥性能が出ない場合があります。換気暖房乾燥機の取扱説明書をよく読み正しくお使いください。

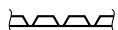
風呂フタ

- ・浴槽の形状に合わせ、風呂フタを配置して使用します。
- ・蒸気漏れを防ぐため、風呂フタの表裏・位置をご確認のうえご使用ください。

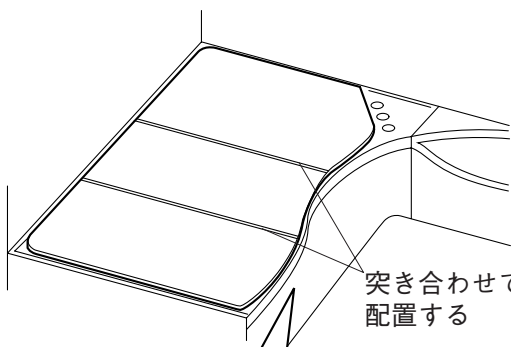
【巻きフタの場合】



凹凸がある面を上面にして
使用します。



【合わせフタの場合】

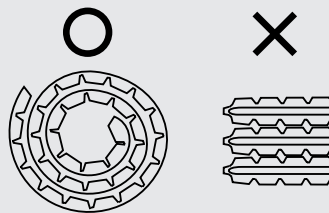


突き合わせて
配置する

浴槽の形状に合わせ風呂フタを配置して
使用します。
フタの表側にはラベルが貼ってあります。

【ご注意ください】

- ❗ 巻きフタは、上面が内側になるように、寿司巻き状にしてください。折りたたむとジョイント部のゴムの耐久性が低下します。



- ❗ 風呂フタまたはフタの接触する浴槽上縁(うわぶち)面に入浴剤や洗剤が付着していると、風呂フタが変色する場合がありますので、シャワーなどで洗い流してください。変色した場合は、浴室用のクリームクレンザー(「ヤマハバスクリーナー」やライオンの「ルックお風呂の磨き洗い」)などでお手入れしてください。ヤマハバスクリーナーは、弊社ホームページ内「e-リビングショップ」より直接ご注文、またはお電話にてお求めいただけます。

- e-リビングショップURL・・・<http://www1.enekoshop.jp/shop/yamaha-living/>
- お電話・・・暮らしのケアグッズ相談窓口 0120-808-722
- ヤマハバスクリーナー 品番:T99-W17-001

- ・ 合わせフタの場合、正しく配置してもすきまが生じる場合がありますが、湯温への影響はほとんどありません。

ご使用にあたって

● 品番について

風呂フタに貼付けの品質表示ラベルに品番を表示してあります。

● 風呂フタフックの使い方

【フックが1つの場合】

風呂フタフックは、浴槽背もたれ側の壁に付いています。

入浴するときは風呂フタをフックにかけてください。



風呂フタフックにもたれたり、無理な力をかけないでください。
破損の原因となります。

【フックが3つの場合】

風呂フタフックは、浴槽背もたれ側の壁に付いています。

入浴するときは風呂フタをフックに納めてください。



風呂フタフックにもたれたり、無理な力をかけないでください。
破損の原因となります。



必ず平らな面を下にして納めてください。
平らな面を下にしないとフック内に納まらず、落下の原因となります。

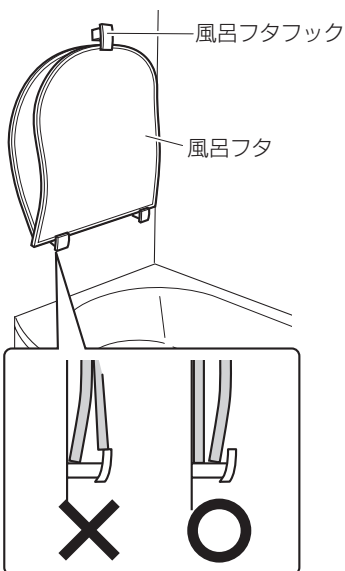
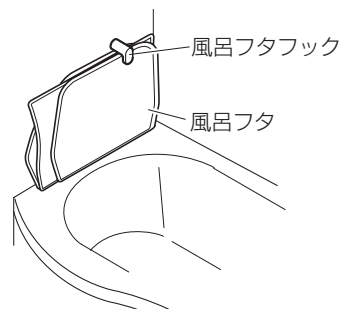
【ご注意ください】

❗ 風呂フタを納める順番や表裏の組合せによりフック内に納まらない場合があります。
納める順番を変えて、フック内に納まるようにしてください。

例)

品質表示ラベル

品番 #70R (BA1A)

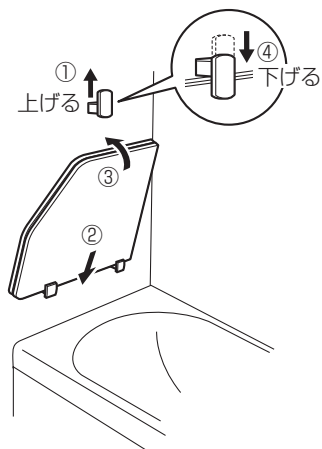


風呂フタフックの納め方

- ・ 上フックの先端は上下にスライドします。
- ・ ご入浴のときには、以下の手順で風呂フタをフックに納めてください。

手順

- ①上のフック先端を上スライドする。
- ②下のフックの上にフタを置く。
- ③フタを壁側に倒す。
- ④上のフックの先端を下スライドする。
※クリック感があるまで下げる。

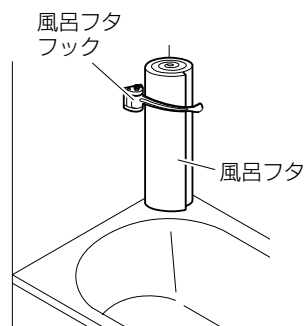


【巻きフタの場合】（オプション）

※ システムバス設置後の取り付けができない場合があります。

巻きフタを立てかけて保持するときに使用します。巻きフタフックを解除するときは、解除ボタンを押してフック先端を回転させます。

※事故防止のためフックを使用しない時はフック先端を壁に寄せてください。

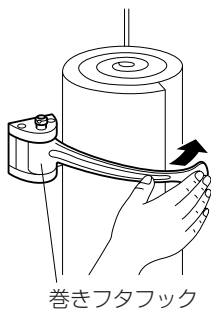


フック先端を急に回転させたり、無理な力をかけないでください。
破損の原因となります。

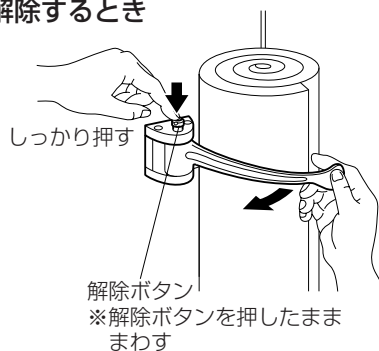


解除ボタンを押さない状態で逆回転させないでください。
破損の原因となります。

保持するとき



解除するとき



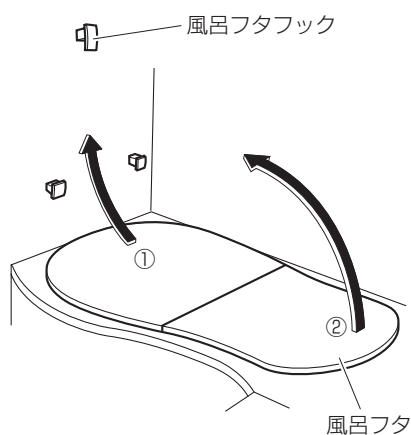
ご使用にあたって

断熱合わせフタの収納について

【ご注意ください】

- ❗ 断熱合わせフタは、必ず以下の図に示す順序と向きでフックに収納してください。正しい順番と向きで収納されていないと、フックにうまく納まらず、落下の原因になります。

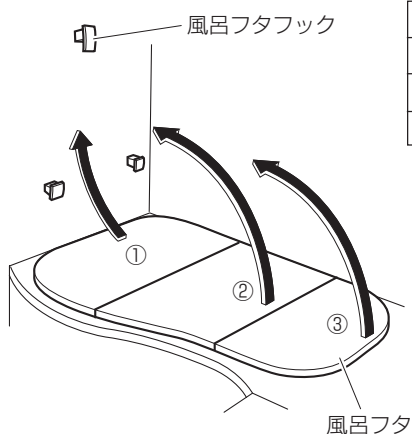
【2分割のフタの場合】



収納順序	フタの向き
①フック側のフタ	表側が手前
②カウンター側のフタ	裏側が手前

※表側にはラベルが貼ってあります。

【3分割のフタの場合】



収納順序	フタの向き
①フック側のフタ	表側が手前
②中央のフタ	裏側が手前
③カウンター側のフタ	裏側が手前

※表側にはラベルが貼ってあります。

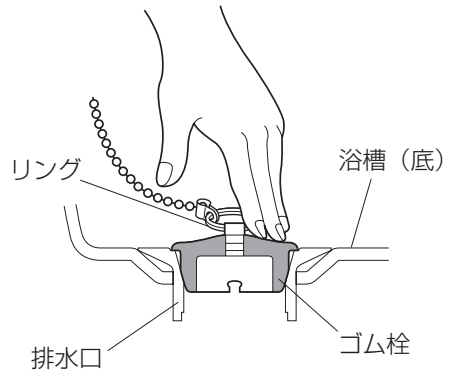
排水栓

● ゴム栓の場合

排水栓は手でしっかりと排水口に押し込みます。



排水栓を抜く場合は、チェーンを強い力で勢いよく引っ張らないでください。
破損の原因となります。
チェーンはゆっくり引っ張ってください。



● ポップアップ排水栓の場合

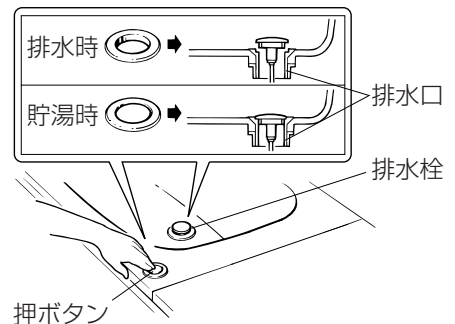
押ボタンを押して、排水栓の開閉を行います。

【浴槽へお湯をためる時】

押ボタンが上がった状態にします。
押ボタンが下がっている場合は、押ボタンを押すと、上がった状態になります。

【排水する時】

押ボタンが下がった状態にします。押ボタンが上がっている場合は、押ボタンを押すと、下がった状態になります。



【ご注意ください】

- ❗ 浴槽にお湯が張られていなくても、洗い場でシャンプー等の洗剤類を使う場合は浴槽排水栓を閉めてください。
洗い場の泡が浴槽へ逆流するおそれがあります。
- ❗ 排水栓を踏んだ状態で、押しボタンを押さないでください。
押しボタンが下がってしまい、上がらなくなる場合があります。

浴槽容量

■ビュート(プレミオ・リベロ)

ユニットサイズ	1625	1621W	1621S 1616 1618	1216	1818
浴槽サイズ(長辺)	1600mm	1600mm	1600mm	1190mm	1800mm
満水容量(深さ100%)	465L	410L	297L	248L	323L
深さ70%容量	286L	248L	182L	150L	200L

■ストーリー

ユニットサイズ	1625	1621 1616 1618 1818	1216
浴槽サイズ(長辺)	1600mm	1600mm	1190mm
満水容量(深さ100%)	446L	276L	225L
深さ70%容量	260L	170L	150L

■ヴィタール

ユニットサイズ	1418	1317 1316 ⁵	1216 ⁵ 1216	1116
浴槽サイズ(長辺)	1400mm	1300mm	1200mm	1100mm
満水容量(深さ100%)	305L	290L	255L	235L
深さ70%容量	195L	185L	170L	150L



お手入れ編

快適にお使いいただくために

- お手入れを理解していただくために
- お手入れ方法
- 部品の交換方法
- 異常かなと思ったら

M A I N T E N A N C E

お手入れを理解していただくために

浴室の汚れは頑固で落ちにくいと思っはいませんか？そんなあなたに汚れを理解していただき、いつも清潔なバスライフを過ごしていただくためのお手入れ方法を特集しました。

汚れの正体

排水口などのヌルヌル、赤い（ピンク）汚れ

汗・皮脂・外部からのほこりを栄養源として細菌が繁殖したものです。



洗面器などに付く落ちにくい汚れ（金属石けん）

水中に含まれるカルシウムと石けんカスや体の汚れなどの脂肪分が反応してできたものです。浴室の汚れの大部分は、この金属石けん汚れです。



皮脂(人体の汚れ)+カルシウムイオン(水の成分)+石けん

青い（緑）付着物 タオルが青くなる（銅石けん）

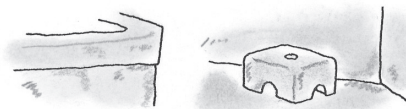
給湯管から出る銅イオンと石けんカスや体の汚れなどの脂肪分が反応してできたものです。浴槽の喫水線部分や水栓まわりに発生しやすいものです。



皮脂(人体の汚れ)+銅イオン(給湯管など)+石けん

赤さび・黄ばみ

水道管のさびや水道中の鉄分の蓄積したものがさびて付着したものです。

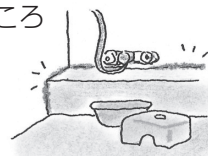


カビ

適度な温度 + 多湿 + 栄養分
(20~30℃) (70~95%) (チリ・あか等)

じめじめした  暖かいところ

カビの発生



水あか・白い水滴のあと

水道水中に含まれているケイ酸分やカルシウム化合物(炭酸カルシウム)などのミネラル分が製品表面に付着したものです。こびりつく性質があるので蓄積すると落としづらい汚れです。

汚れを防ぐ予防策

ぬめり、油性の汚れ

入浴後、ぬめりや油性の汚れがこびりつく前にお湯で洗い流し、乾いたタオルなどで拭き取りましょう。



水あか、白い水滴のあと

入浴後に水分を乾いたタオルなどで拭き取りましょう。



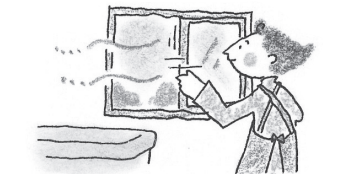
金属石けん

入浴後、汚れが乾く前にスポンジなどで拭き取りましょう。
浴室用洗剤(中性)を用いれば、更に効果的です。



カビ

こまめに浴室を換気し、湿気をなくしましょう。
カビが発生する前にカビの栄養分となる汚れを掃除しましょう。



お手入れ方法

浴室は入浴直後に清掃していただくことをお勧めしますが、毎日それができない方にお手入れの方法をお教えします。

軽度の汚れは落ちやすい

洗剤を選ぶことがコツ！

.... 入浴直後に喫水面をスポンジで円を描くように軽くこすり、お湯を落とすだけでも汚れの付着は防止できます。現在は様々な汚れを落とすのに効果的な洗剤が多く市販されています。



- ・ 早めの手当は浴室用洗剤（中性）で充分
（成分：界面活性剤＋キレート剤）
- ・ 落ちにくい汚れは微粒子研磨剤入りの浴室用洗剤（中性）
（成分：界面活性剤＋研磨剤～クリームクレンザー）
※ひんぱんに使うとキズが付いて表面の光沢がなくなり、
汚れが付きやすくなるので注意

※よく洗い流さないと残った洗剤が汚れに見えたり、変色の原因になります。
（洗剤は、塗布後5分以上放置しないでください）

使う道具は？

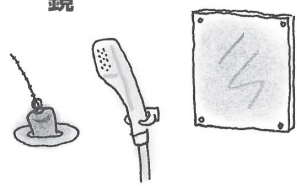
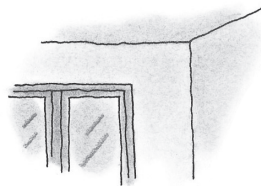
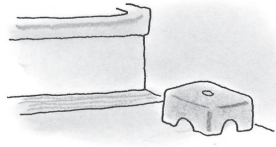
.... ・ウレタンスポンジ、またはタオルをご使用ください。

※研磨剤付きナイロンタワシやメラミンスポンジは、キズの原因となりますので使わないでください。

こびりついた汚れを取る

汚れが付着してしまったところの材質によって、清掃方法と使用できる道具および洗剤が違います。

材質	各部	洗浄方法
樹脂部分	- 天井、壁、フタ、イス、ドア、風呂フタ、収納棚 エプロン、カウンター 浴槽、床、排水回り	---- <ul style="list-style-type: none"> 浴室用洗剤(中性)を使い、スポンジかタオルで円を描くように洗浄します。(クリームクレンザーは、素材を傷付けるおそれがあります) ※排水回りを洗浄するには、分解する必要があります。詳しくは、53~55ページ「排水トラップのお手入れ方法」、60ページ「浴槽排水口のお手入れ方法」をご覧ください。
ゴム、シリコン部分	- 目地、ドアパッキン	---- <ul style="list-style-type: none"> 浴室用洗剤(中性)で軽く洗い、乾いたタオルで水分を拭き取ります。 カビが発生した場合は、カビとり剤で除去しますが、浴室部材の変色やさび防止のため、カビ取り剤が残らないように十分な水でよく洗い流し、乾いた布で水分を取り除きます。詳しくは、カビとり剤の取扱説明書をご覧ください。 洗浄で取れないカビが付いた場合は、シリコンの打ち直しかパッキンの交換が必要です(有償修理)。裏表紙に記載の弊社お客様相談窓口までご連絡ください。 天井目地はクリームクレンザーを使い、スポンジかタオルで軽く拭き取るように洗浄します。 (シリコンメジは強くこすると切れたり、はがれたりする場合がありますのでご注意ください。)
金属、ガラス部分	- 水栓金具(シャワーヘッド:樹脂)、鏡	---- <ul style="list-style-type: none"> 中性洗剤やクリームクレンザーを使い、スポンジかタオルで洗浄します。 水栓やシャワーからのお湯(水)の出が細くなったり悪くなった場合は、ストレーナーの清掃を行う必要があります。詳しくは、シャワー・水栓の取扱説明書をご覧ください。



お手入れ方法

【使用すると浴室部材を傷めるおそれがあるもの】

- ・たわし、ナイロンタワシ、ブラシ、メラミンスポンジ…キズが付きます
 - ・漂白剤、有機溶剤、カビとり剤(塩素系)、除菌スプレー…変色します
- ※洗剤に記載の注意事項をお読みの上、ご使用ください。

うつくしミラーや床(フロア)のお手入れで汚れが取れにくいときは、62~64ページに従ってご使用ください。

水あかのお手入れ方法

● 日常のお手入れ

- ① 浴室用洗剤(中性)を付けたスポンジでこすり、洗剤が残らないように水でしっかり洗い流します。
- ② 乾いた布で、水滴を拭き取ります。

ポイント

水滴を残すと
水あかの原因になります。

● 水あかが気になりはじめたら

浴室用クリームクレンザーを布に付け、磨き洗いで汚れを落としてください。

【ご注意ください】

- ⊖ 表面に傷が付き光沢がなくなる場合がありますので、FRPや樹脂製カウンターへのクリームクレンザーの使用は避けてください。

● 水あかが落としにくくなったら

布製ガムテープなどの粘着テープを、水あかのついているところにしっかり貼りつけてからはがします。

人造大理石の場合は、ヤマハバスクリーナーを付けた布で磨いて仕上げます。

ヤマハバスクリーナーは、弊社ホームページ内「e-リビングショップ」より直接ご注文、またはお電話にてお求めいただけます。

- e-リビングショップ URL …… <http://www1.enekoshop.jp/shop/yamaha-living/>
- お電話 …… 暮らしのケアグッズ相談窓口 0120-808-722
- ヤマハバスクリーナー 品番：T99-W17-001



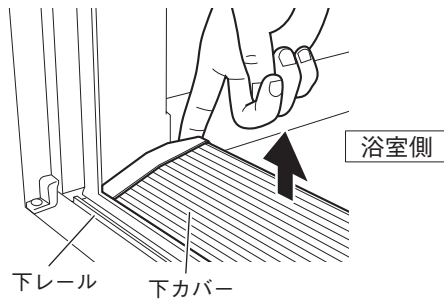
ドア下枠排水のお手入れ方法

月一回程度

片引戸・3枚引戸の場合は、ドアの下カバーまたは下レールを取り外し、カバー（レール）の下を掃除してください。
掃除の目安は一月に一度位です。

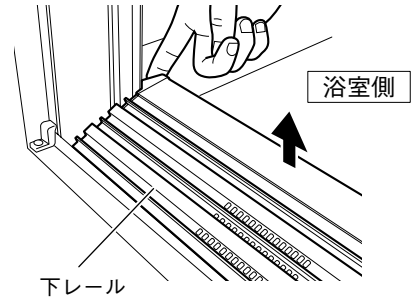
● 下カバー・下レールの取り外し

【片引戸】



- 下カバーの両端部に指を掛けて下カバーを上を持ち上げてください。

【3枚引戸】



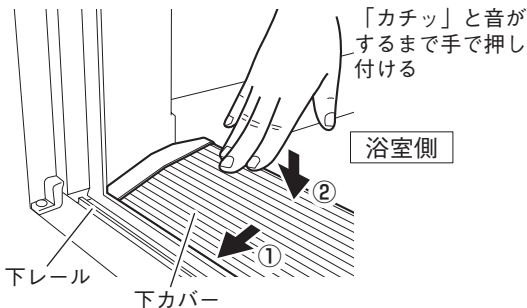
- ドア（障子）を片側へ引き寄せ開いた後、下レール（1枚）の浴室側の端を持ち上げ、引き上げ取り出します。

【ご注意ください】

- ⊗ 3枚引戸の下レールを取り外した状態でドア（障子）を動かさないでください。障子が下レールから外れ、倒れるおそれがあります。

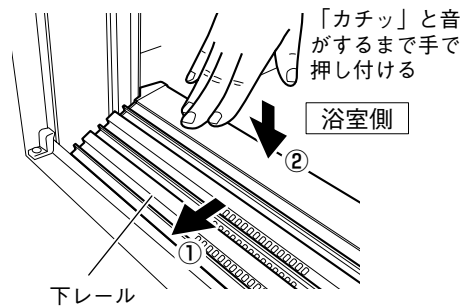
● 下カバー・下レールの取り付け

【片引戸】



- 取り外した時と逆の手順で下カバー（下レール）を取り付けます。
カバー（レール）は「カチッ」と音がするまで完全にはめ込んでください。
カバー（レール）の取り付けが不完全だと、カバー（レール）が浮き、つますいたり、障子の開閉ができなくなります。
- 片引戸の下レール取り外し、取り付け方法につきましては、縦枠の戸先側下部に貼り付けているラベルを参照してください。

【3枚引戸】



お手入れ方法

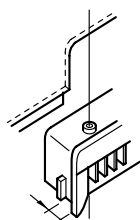
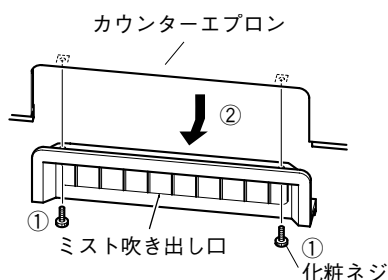
ミスト(吹き出し口)のお手入れ方法 週一回程度

ミスト仕様のシステムバスには、カウンターエプロン部にミストの吹き出し口があります。一週間に一回程度、スポンジに浴室用洗剤(中性)を付け、吹き出し口およびルーバーのお掃除をしてください。



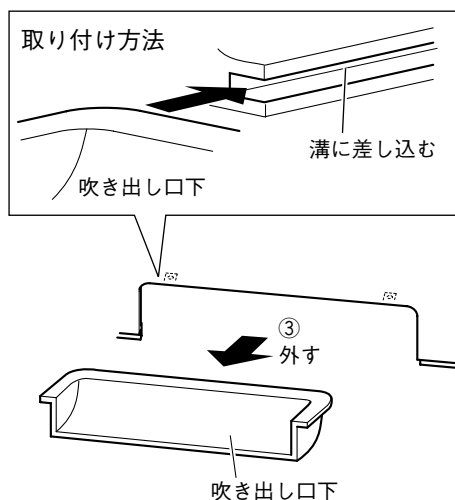
お手入れの際は、運転が停止し機器が冷めていることを確認してください。けが・やけど、またミスト本体の故障の原因になります。

● 取り外し、取り付け方法



エプロン差し込み溝
※吹き出し口両側上部の溝に、エプロンが差し込まれます。

- ①化粧ネジを2本取り外します。
 - ②ミスト吹き出し口を取り外します。
 - ③吹き出し口下を取り外します。
- ※取り付けは、上記と逆の手順で行ってください。



【ご注意ください】

- ・ルーバーは、力をかけたり強くこすると外れる場合があります。外れてしまった場合は、元に戻してください。

排水トラップのお手入れ方法 週一回程度

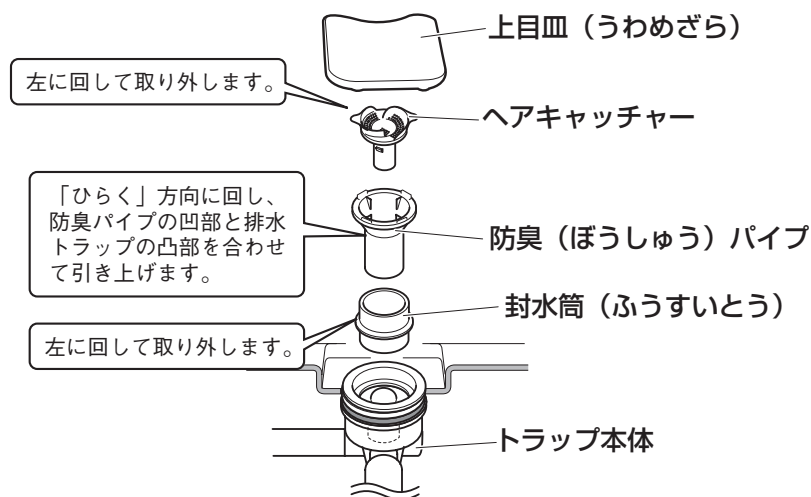
排水口に髪やゴミがたまると排水が悪くなり、汚れが付着すると悪臭の原因となります。一週間に一度を目安として、お手入れを行ってください。

排水トラップは、水が常にたまる「封水」という構造になっており、下水からの汚臭や害虫が浴室内に入ってくることを防いでいます。防臭パイプおよび封水筒を外すと汚臭や害虫が入ることがありますので、お手入れはすみやかに行ってください。

排水口の取り外しと取り付け

- ・以下の方法で部品を取り外し、排水トラップ内のごみをすべて取り除いてください。
- ・取り外した部品はお手入れしてください。（54ページ）

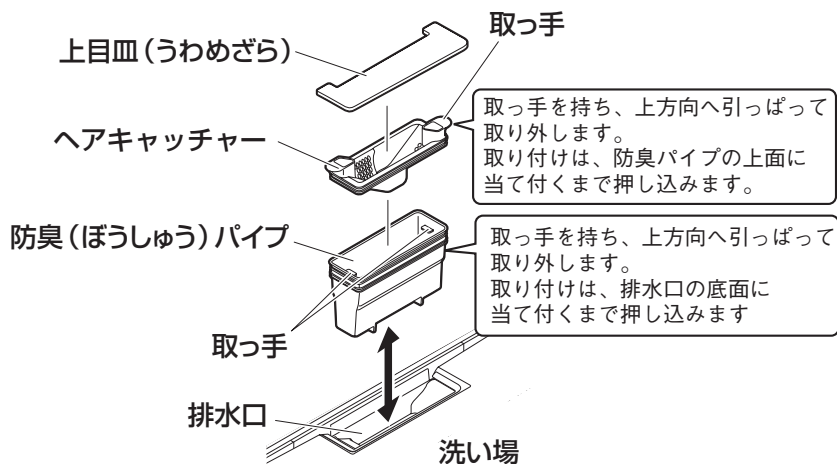
【リベロ・プレミオ・ストーリーの場合】



- ※ 取り付けは、取り外しの逆の手順で行ってください。
- ※ セットし終わったら、洗面器に1杯程度の水を流して適切な封水を確認してください。封水が確保されないと、汚臭や害虫が浴室内に入ってきます。
- ※ ヘアキャッチャー・防臭パイプ・封水筒それぞれに付いているリング状のパッキンは、漏水防止のため接着されており、取り外しやリングのみの交換はできません。

お手入れ方法

【ヴィタールの場合】



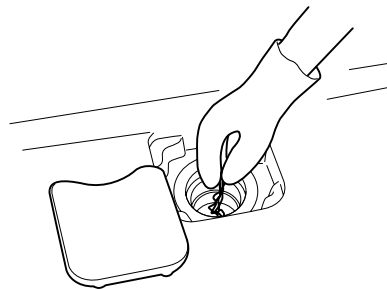
※セットし終わったら、洗面器に1杯程度の水を流して適切な封水を確認してください。封水が確保されないと、汚臭や害虫が浴室内に入ってきます。

※ヘアキャッチャーおよび防臭パイプに付いているリング状のパッキンは、漏水防止のため接着されており、取り外しやリングのみの交換はできません。

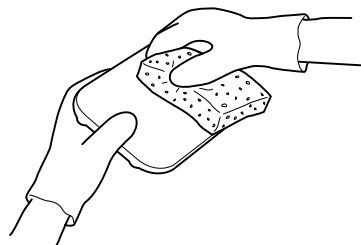
排水口の清掃と洗浄

1. 上目皿・ヘアキャッチャー・排水口内にある髪やゴミを取り除きます。

※髪やゴミなどが排水口にたまると水はけが悪くなります。



2. 上目皿・ヘアキャッチャー・排水口内は、浴室用洗剤(中性)とスポンジや毛先のやわらかいブラシで洗ってください。



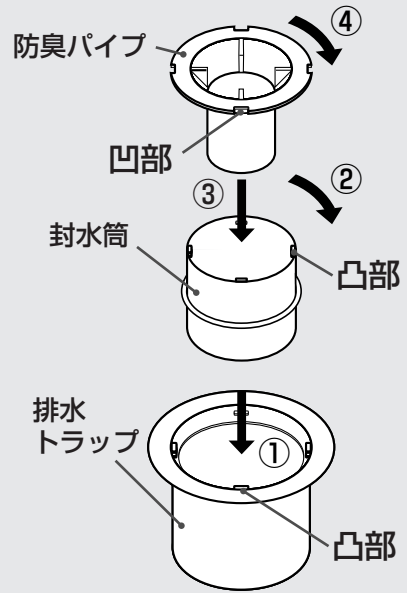
【ご注意ください】

取り除いた毛髪やゴミは、排水トラップに捨てないでください。排水管に物が詰まると排水が悪くなり、床面に水があふれる場合があります。

■リベロ・プレミオ・ストーリーの場合

排水口を取り付けるときは、以下の手順で行ってください。※封水筒の上下は、内側に凸部がある方が上になります。

- ① 封水筒を排水トラップに押し込む
- ② 右まわし(時計まわし)で締め付ける
- ③ 防臭パイプの凹部分と排水トラップの凸部分をあわせる
- ④ 右まわしで締め付ける



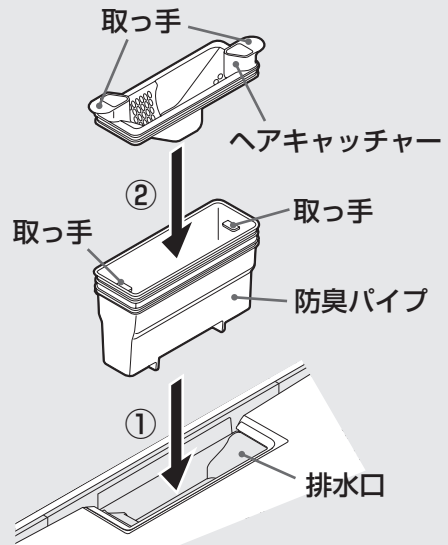
取り付けが完了したら、洗面器に1杯程度の水を流してください。

■ヴィタールの場合

排水口を取り付けるときは、以下の手順で行ってください。

- ① 防臭パイプを排水口の底面に当て付くまで押し込む
- ② ヘアキャッチャーを防臭パイプの上面に当て付くまで押し込む

取り付けが完了したら、洗面器に1杯程度の水を流してください。



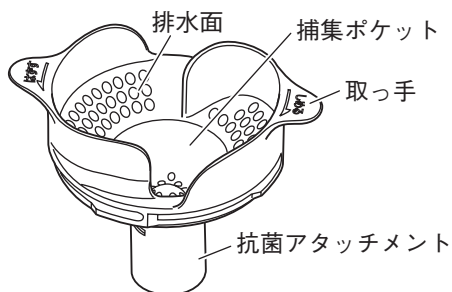
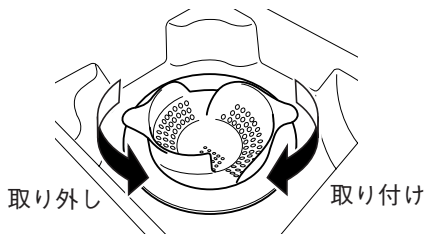
ヘアキャッチャーのお手入れ方法 **週一回程度**

・ヘアキャッチャーに髪の毛やゴミがたまりすぎると排水が悪くなり、排水あふれや汚れ、悪臭などの原因となります。髪の毛やゴミはこまめに捨て、一週間に一度を目安として、ヘアキャッチャーのお手入れを行ってください。

● **取り外しと取り付け**

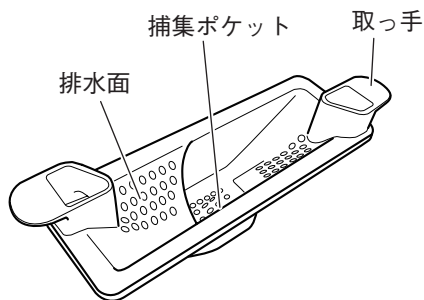
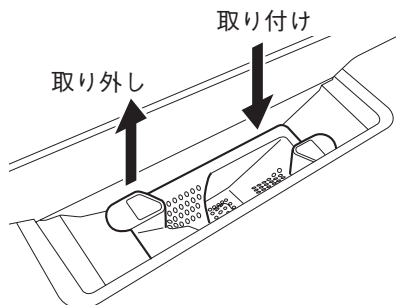
【リベロ・プレミオ・ストーリーの場合】

- ・ 左に回すと取り外し、右に回すと取り付けができます。
- ・ ヘアキャッチャーの取っ手上面に回す方向が表示されています。



【ヴィタールの場合】

- ・ 取っ手を持って、上方向へ引っばって取り外します。
- ・ 取り付けは、防臭パイプの上面に当て付くまで押し込みます。

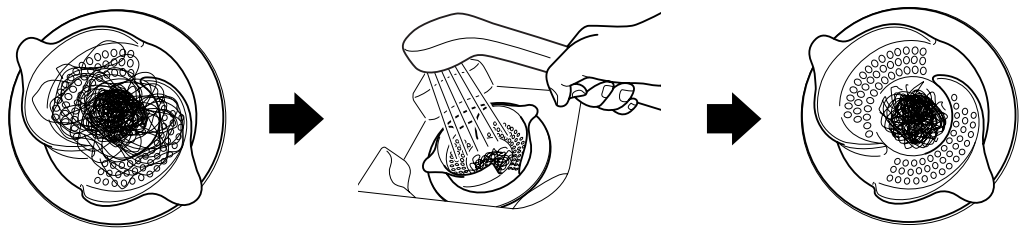


● 髪の毛の捨て方 (手順)

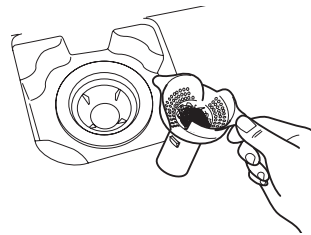
1. 排水面の上に髪の毛がたまっている場合は、強めのシャワーをヘアキャッチャーに近づけて散水し、水圧を利用して髪の毛を流してください。大部分の髪の毛は捕集ポケットに流れ落ちますので、手で触れることなく髪の毛をまとめることができます。

ポイント

「お湯」でのシャワー水圧が弱い場合は、「水」でのシャワー散水を行うと、より効果的に髪の毛をまとめることができます。



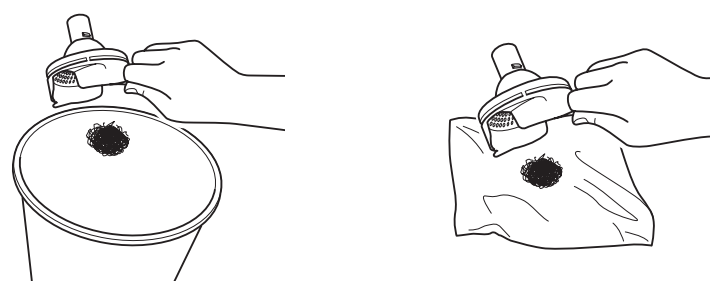
2. ヘアキャッチャーを取り外します。



3. 取っ手を持ってヘアキャッチャーを裏返し、ゴミ箱の縁やティッシュペーパー等を敷いた浴室の床面などに、反対側の取手部分を「コツン、コツン」と数回軽く打ちつけると、捕集ポケットに集まっている髪の毛が落ちてきます。

ポイント

たまった髪の毛の量が少ない場合など、髪の毛が落ちにくい時は、少し強めに打ちつけると落ちやすくなります。



⊘ 抗菌アタッチメントを持ってヘアキャッチャーを勢いよく振ったり、打ちつけたりしないでください。
 抗菌アタッチメントを取り付けているツメが折れることがあります。

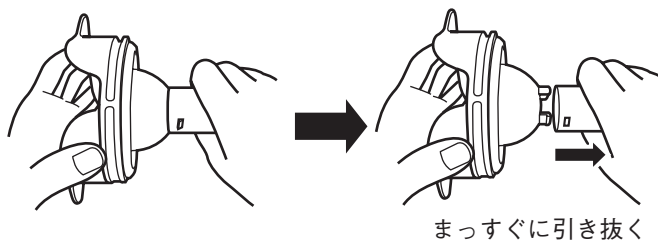
お手入れ方法

● 洗浄方法

- ・ 浴室用洗剤(中性)を用いてスポンジ等のやわらかいもので洗浄し、洗剤を水で十分に洗い流してください。
- ・ 排水口の中など洗にくい所は、歯ブラシ等を使うと洗いやすくなります。
- ・ 本体やパッキン劣化の原因となりますので、塩素系カビとり剤・漂白剤・ヌメリ取り剤等のご使用はお控えください。

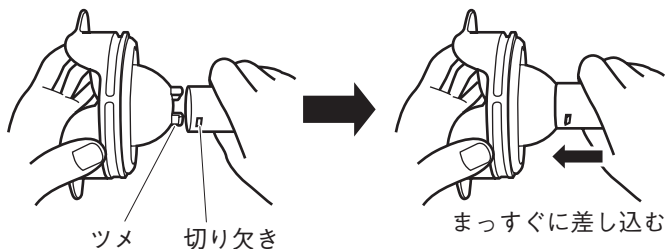
● 抗菌アタッチメントの取り外し方

1. 手でアタッチメントをしっかりとつかみます。
2. まっすぐに引き抜くようにして、ヘアキャッチャー裏側のツメからアタッチメントを外します。



● 抗菌アタッチメントの取り付け方

1. ヘアキャッチャー裏側のツメとアタッチメントの切り欠きの位置をしっかりと合わせます。
2. カチッと音がするまで、まっすぐに差し込みます。
3. ツメと切り欠きが完全にはまっていることを確認してください。
※少しガタつきがある状態が完全にはまった状態です。
完全にはまっていない状態で使用するとツメが曲がって外れやすくなります。



●抗菌アタッチメントの交換について

1. 抗菌効果維持のため、アタッチメントはご使用開始から3年を目安に新しいものに交換してください。
ご使用開始から2年以上経過すると、徐々に抗菌イオンの発生数が減少していきます。
2. アタッチメントの購入は、弊社ホームページ内「e-リビングショップ」より直接ご注文、またはお電話にてお求めいただけます。
 - e-リビングショップ URL …… <http://www1.enekoshop.jp/shop/yamaha-living/>
 - お電話 …… 暮らしのケアグッズ相談窓口 0120-808-722
 - 抗菌アタッチメント 品番：GJH04X
3. 交換後の古いアタッチメントは、不燃ごみとして処分してください。

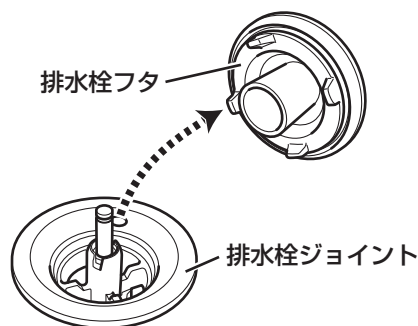
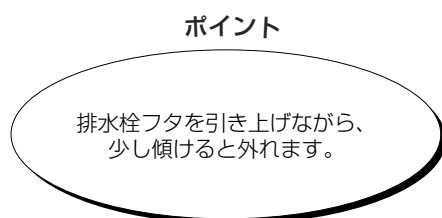


浴槽排水口のお手入れ方法 週一回程度

● 浴槽排水口（ポップアップ排水栓）

排水口まわりの汚れは、排水栓漏れの原因となります。排水栓フタのゴム部分、排水栓ジョイントの内側の異物・汚れを取り除いてください。

1. 開栓状態にして、排水栓フタを引き出します。

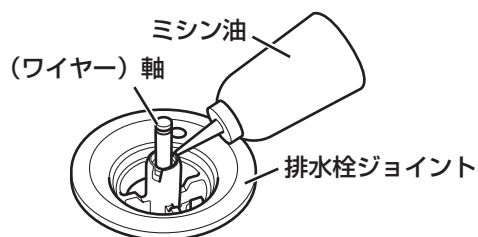


2. 取り付けは、閉栓状態にして排水栓フタを排水栓ジョイントに合わせ、押し込みます。

ワンタッチ式排水栓は、ご使用環境状況によりワイヤーの内部が汚れ、作動が悪くなるおそれがあります。以下の手順にてお手入れしてください。

用意していただくもの …… ミシン油

1. 開栓状態にして排水栓フタを引き出します。
2. ワイヤー軸の根本部分にミシン油を注ぎます。
3. 押しボタンを2～3回押して上下させ、油をワイヤー軸の隙間に入るよう、なじませます。
4. 取り付けは、閉栓状態にして排水栓フタの裏側にある孔を排水栓ジョイントの軸に合わせ、押し込みます。



症状が改善しない場合は、部品交換が必要です。裏表紙に記載の弊社お客様相談窓口までご連絡ください。



循環口の配管内のお手入れ方法 月一回程度

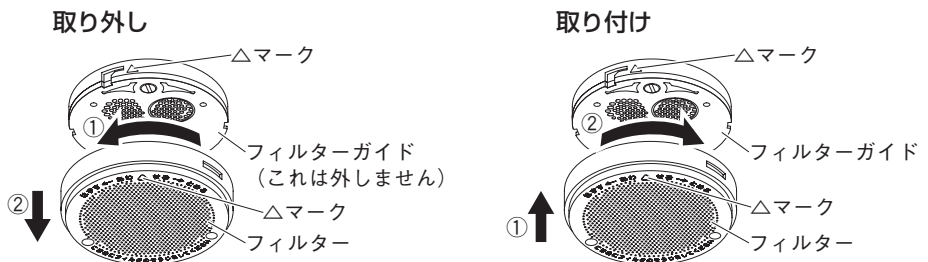
- ・ここでは、当社オプションの循環口（循環金具）のお手入れ方法を示します。他メーカーの循環口をお使いの場合は、メーカーにお問合せください。
- ・追焚循環機能のある給湯機をご使用の場合は、月に一回程度、風呂釜用洗剤を使用して配管内のお手入れを行ってください。配管内をお手入れするときは、風呂釜用洗剤に記載されている使用方法・注意事項をよく読み、正しくお使いください。

●お手入れの手順（参考）

1. 循環口のカバーを取り外します。
2. 循環口の上5cm程度まで浴槽に水を張ります。（温かい残り湯の方がよく落ちます）風呂釜用洗剤（1つ穴用）を商品記載量（約200g）を一箇所に固まらないように投入します。
3. 2～3分追焚運転をさせた後、約10分放置します。
4. 排水した後、再度循環口の上5cm程度まで水を張り、5分間追焚運転をさせた後、排水します。

清掃した循環口カバーを取り付けます。

フィルターの△マーク位置をフィルターガイド上部の△マークに合わせてはめ込んでから、右に止まるまで回してください。



お手入れ方法

うつくしフロア・やわらぐフロアのお手入れ方法

週一回程度

〈日常のお手入れ〉

フロア表面に浴室用洗剤(中性)を吹きつけ、やわらかなスポンジでこすり洗いした後、洗剤が残らないよう十分な水で洗い流します。乾いた布で拭き水分を取り除くと、小さな水あかを防ぐことができます。



〈汚れのひどいときは〉

- ① 汚れを取りたい部分に浴室用洗剤(中性)を吹きつけます。
- ② 2〜3分放置またはティッシュペーパーなどで湿布します。
- ③ スポンジでこすり洗いします。
 - ※ 汚れがこびりついて取れない場合には、浴室用クリームクレンザーをスポンジにつけ軽く磨くと効果的です。
 - ※ 溝の汚れが取れないときは、浴室用洗剤(中性)と毛先のやわらかいブラシで軽くこするように洗ってください。
- ④ 洗剤が残らないよう十分な水で洗い流します。
カビが発生した場合は、カビとり剤で除去してください。(製品に記載されている使用方法・注意事項をよく読み、正しくお使いください。)

〈毛染め剤(ヘアカラー・ヘアマニキュアなど)がついてしまったら〉

フロア表面に毛染め剤が付着した場合はただちに拭き取り、浴室用洗剤(中性)とやわらかなスポンジでこすり洗いしてください。付着してから時間が経つと、落ちにくくなります。変色跡が残った場合は、無水エタノール(薬局、薬店でお求めになれます)をティッシュペーパーなどにしみこませ、10分間程度湿布してください。とりきれない場合には再度湿布してください。なお、変色はとりきれない場合があります。



エンボス(凹凸)仕上げの壁パネルのお手入れ方法

● エンボス内に入り込んだ汚れを落とすには

- ① プラスチック消しゴム(塩ビ製など)でエンボス内の汚れを除去します。
- ② 歯ブラシを用いて、浴室用洗剤(中性)で洗浄します。

≡≡≡ しっとりからり壁のお手入れ方法

ご使用状況にもよりますが、ご使用後数カ月から半年ぐらいで徐々に汚れを落としやすく、乾きやすくなります。
※ ご使用はじめは、壁表面に水滴が残りやすいため、乾いた布で拭き取ってください。

〈毎日のお手入れ〉

入浴後は、シャンプーやリンスなどの飛びはねた泡が付着していますので、シャワーで水を掛けて洗い流してください。

【ご注意ください】

- ・ リンス(リンスインシャンプー)・トリートメント・皮脂汚れ・ワックス系の研磨剤など、油分を含むものが壁面に付着したまま放置されこびりつくと、親水性能が発揮されにくくなります。付着した場合は、シャワーで水をかけて洗い流してください。

〈日頃のお手入れ〉

週に一度は、シャワーで水をかけ、やわらかいスポンジで洗浄してください。

〈汚れがとれないとき〉

水あかのこびり付きがひどい場合や、シャワーの水がはじく場合には、浴室用洗剤(中性)や浴室用クリームクレンザーを用いて洗浄してください。



≡≡≡ 通常の鏡のお手入れ方法

週一回程度

鏡に汚れが付いたままにしておくと、汚れがこびり付く場合があります。早めにきれいに拭き取りましょう。

● お手入れの手順

1. 浴室用洗剤(中性)を付けたスポンジでこすり洗いします。
2. 洗剤が残らないよう十分な水でよく洗い流し、乾いた布で水分を取り除きます。
3. 鏡の表面に白い斑点状の水あかがこびりついている場合は、クリームクレンザーを付けたスポンジまたは布片で磨きます。(この水あかは、水道水中のケイ酸やカルシウム分がこびり付いたもので、浴室用洗剤(中性)では除去が困難な汚れです)
4. 除去後は、十分な水でよく洗い流し、乾いた布で水分を取り除きます。
※水滴を残したまま放置すると、水あか付着の原因となります。

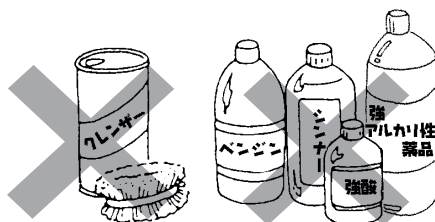
お手入れ方法

うつくしミラーのお手入れ方法 週一回程度

正しくお手入れをしないと、くもり止め効果がなくなる場合があります。

● お手入れの手順

1. 鏡表面に水(湯)をかけ、全面をぬらします。
2. 鏡表面に浴室用洗剤(中性)を吹きつけやわらかいスポンジで洗います。汚れがとれにくいときは、表面に洗剤を残して5分程度放置すると、汚れが落ちやすくなります。
3. 水(湯)をかけながら、やわらかいスポンジで洗剤をしっかりと洗い流します。



【ご注意ください】

- ⊗ ナイロンタワシなどのかたいものでこすったり、クレンザー(研磨剤)でのお手入れはしないでください。親水膜が損傷しキズの原因になります。
- ⊗ ベンジン、シンナー、強酸・強アルカリ性薬品は使用しないでください。
 - ・毛染め剤・油脂剤・化粧品類が鏡表面についた場合には、速やかに上記方法で洗浄してください。そのまま放置すると、取れなくなる場合があります。



棚のお手入れ方法

汚れた場合

浴室用洗剤(中性)を使い、スポンジかタオルで円を描くように洗浄します。

● 収納棚レールタイプ (DX収納棚)

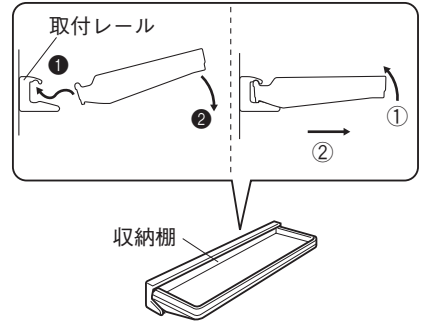
【取り外し方法】

- ① 収納棚の両端を持ち、手前を持ち上げる。
- ② 手前に引く。

【取り付け方法】

- ① 収納棚の両端を持ち、取り付けレールに差し込む。
- ② 手前を下に引く。

※ 使いはじめの時期は、取り外し、取り付けが少しかたく感じる場合があります。



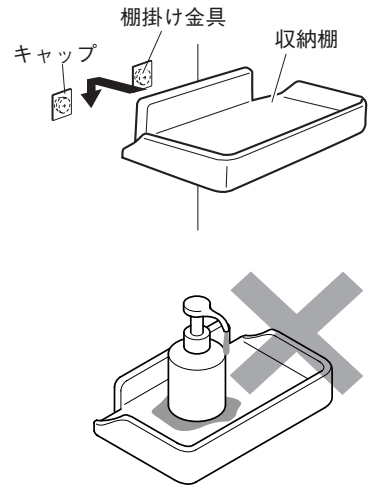
● 収納棚クリアタイプ

【取り外し方法】

- ① 収納棚を10mm程度ゆっくり持ち上げて、手前方向へ引きます。
※ 勢いよく持ち上げると、棚が破損します。

【取り付け方法】

- ① 壁に固定された棚掛け金具に収納棚を引っかけます。
※ しっかりと下まで落とし込んでください。収納棚が落下しけがをする場合があります。



【ご注意ください】

- ⊗ 棚掛け金具をゆるめたり、外したりしないでください。
棚が使用中に外れたり、壁面へ水分が浸入し劣化を速める場合があります。
- ⊗ 洗剤を付着させたままにしないでください。
収納棚が割れるおそれがあります。

お手入れ方法

● 収納棚メッキブラケットタイプ

【取り外し方法】

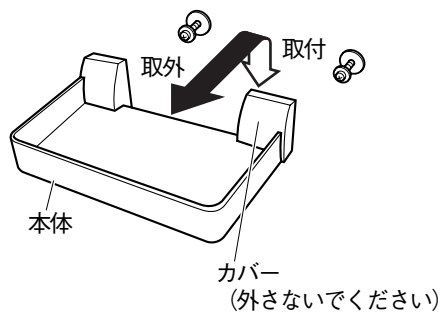
- ① 本体を上を持ち上げ、手前に引きます。

【ご注意ください】

- ⊘ カバーは取り外さないでください。

【取り付け方法】

- ① 取り付けネジの位置を確認しながら、上記と逆の手順で取り付けます。



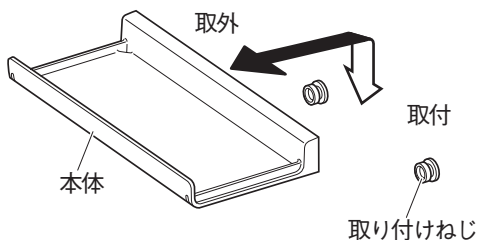
● ホワイト収納棚

【取り外し方法】

- ① 本体を上を持ち上げ、手前に引きます。

【取り付け方法】

- ① 本体を取り付けねじに合わせ、「カチッ」と音がするまで下に降ろします。



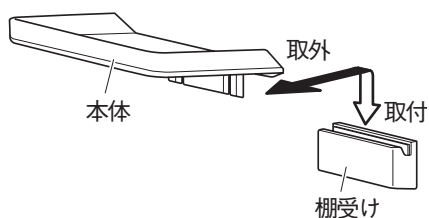
● メッキ収納棚

【取り外し方法】

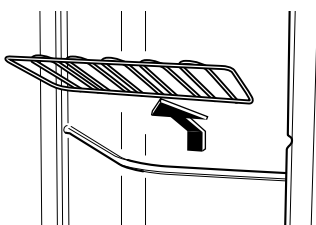
- ① 本体を上を持ち上げ、手前に引きます。

【取り付け方法】

- ① 本体を棚受けに合わせ、確実にはまるまで下に降ろします。



● ウォールインラックのタオル棚・平棚・ボトル棚・収納ボックスのワイヤー棚



- ① 上を持ち上げる
② 手前に引く

※取り付けは、取り外しの逆の手順で行ってください。

≡ ≡ ≡ イスのお手入れ方法 **汚れた場合**

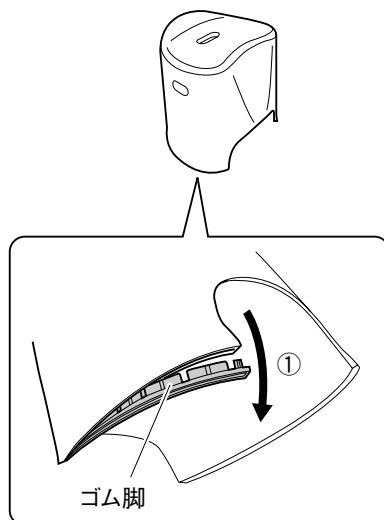
汚れたら都度お手入れしてください。
イスについているゴム製の脚は、取り外して洗うことができます。

● 取り外し方法

ゴム脚部を持ち、引き出します。
※取り付けの際は、ゴム脚をイスに押し込んでください。

● お手入れ方法

浴室用洗剤(中性)をつけたスポンジで軽くこすり洗いし、水または湯で洗い流します。ゴム脚は、歯ブラシなどを使って洗ってください。



≡ ≡ ≡ ランドリーパイプ・タオル掛けのお手入れ方法

汚れた場合

ランドリーパイプ・タオル掛けはステンレス製ですが、清掃用洗剤の付着や海岸地帯などの塩分などにより、表面にさびが発生する場合があります。

● お手入れ方法

- ・通常はやわらかい布で拭いてください。
- ・さびが発生した場合は、クリームクレンザーを付けたスポンジで軽く磨いて落としますが、洗剤が残らないように十分な水でよく洗い流し、乾いた布で水分を取り除いてください。

水栓正面カバー（配管カバー）の着脱方法

（ビルトインタッチ水栓の場合）

水栓本体の水抜きとフィルターの清掃の際は、正面カバーを取り外し内部の止水栓（給水・給湯）を閉じます。

水栓のお手入れは、水栓の説明書をご覧ください。

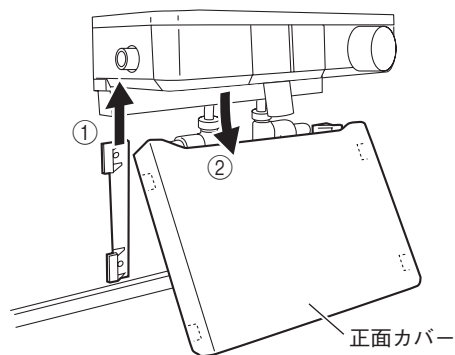
正面カバーの取り外し、取り付け方法

【取り外し方法】

- ① 正面カバーを上を持ち上げます。
- ② 正面カバー下部を手前に引き、取り外します。

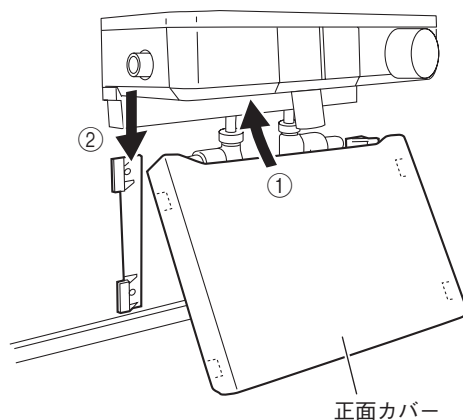
【ご注意ください】

- ❗ 水栓金具を使用後など、湯側の配管が熱くなっている場合があります。やけどなどに注意して操作してください。



【取り付け方法】

- ① 正面から斜めにした状態で、上部をはめ込みます。
- ② 下部を壁に押し当て、垂直に落とします。



部品の交換方法

浴室内の消耗部品には、お客様で交換できるものがあります。

水栓まわり

水栓のハンドルを閉めても、お湯（水）が止まりにくくなる場合があります。この場合は、水栓内のコマパッキンやカートリッジを交換する必要があります。詳しくは、水栓の取扱説明書をご覧ください。







電球の交換

浴室の電球が切れてしまった場合は、電球の交換が必要です。

【ご注意ください】

- ⚠ ランプの交換以外の照明器具の分解、改造は絶対に行わないでください。 … 過熱火災防止
- ❗ 定格電力以下の電球に交換してください。 … 過熱火災防止
- ⊘ 蛍光灯型の照明に白熱電球を使用しないでください。 … 過熱火災防止
- ❗ 浴室内に湯気が充満している状態で、電球交換をしないでください。 … 感電防止
- ⊘ 浴槽上縁、カウンターには乗らないでください。 … 転倒けが防止
- ❗ 踏み台を用意してください。 … 転倒けが防止
- ❗ 踏み台をバスタブ内で使用する場合は、バスタブの底面に収まるものを使用してください。 … 転倒けが防止
- ❗ 転倒してけがをするおそれがありますので、踏み台は必ず安定させてください。 … 転倒けが防止
- ❗ 踏み台を浴室内に持ち込む際は、キズ防止のため、浴室内の養生をしてください。 … キズ防止

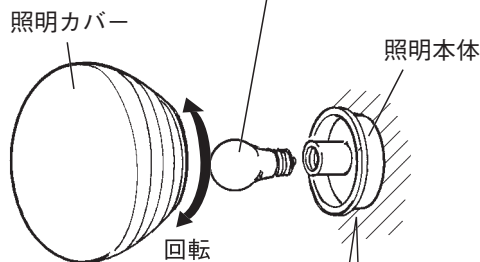
部品の交換方法

	照明器具の手入れは電源スイッチを切ってから行ってください。 感電やけがのおそれがあります。
	ぬれた手で交換作業をしないでください。 感電やけがのおそれがあります。
	ランプが切れてもすぐに交換しないでください。 器具やランプが熱くなっており、やけどをするおそれがあります。
	照明カバーを外した状態で照明器具に直接水をかけないでください。 故障や漏電のおそれがあります。
	ランプおよびゴムパッキン、キャップ等の部品は確実に取り付けてください。 感電、けが、故障、動作不良の原因となります。
	照明カバーは確実に取り付けてください。 落下してけがをするおそれがあります。

【丸型照明】

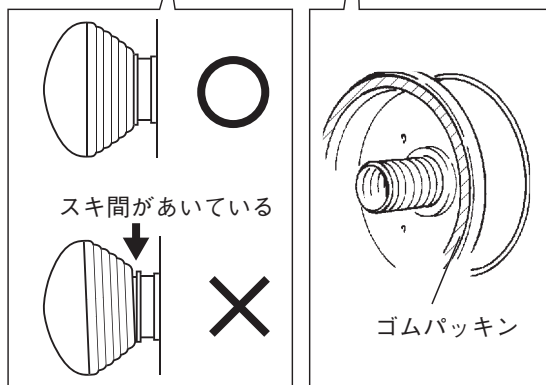
照明カバーを取り付けた後、パッキンがねじれたりほみ出したりしていないか、また照明カバーが斜めに取付いていないか、確認してください。

- ・ LED型電球：LDA11LG/11W(電球色相当 口金:E26) 密閉型器具対応
 - ・ 電球型蛍光灯：EFD15EL/13W以下(口金:E26)
EFA15EL/13W以下(口金:E26) > 密閉型器具対応
- 推奨メーカー：
パナソニック株式会社
東芝ライテック株式会社
NECライティング株式会社



ポイント

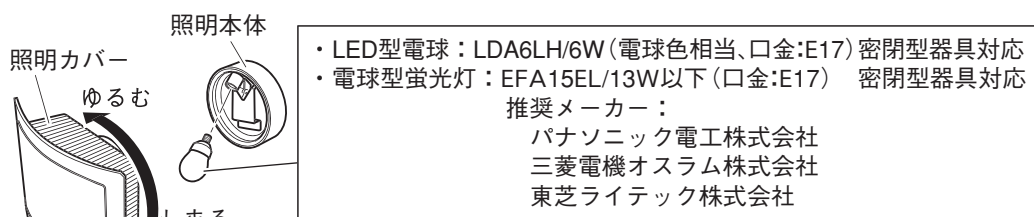
照明カバーは
照明本体に垂直に当ててから、
回転して取り付けてください。



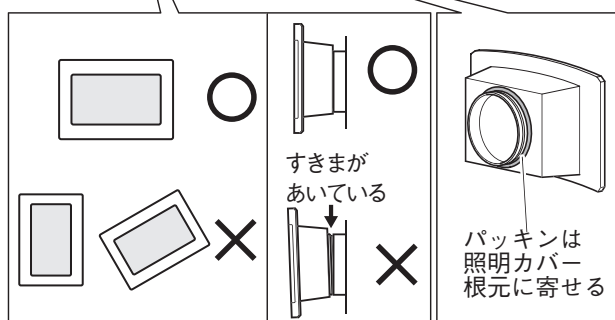
【ご注意ください】

- ・ 低温時には点灯直後に暗いことがあります。異常ではありません。
- ・ LED電球は、メーカーや機種によって明るさが異なることがあります。照明が2灯ある場合は、同時に交換してください。

【スクエア照明：蛍光灯】



- ・ LED型電球：LDA6LH/6W (電球色相当、口金:E17) 密閉型器具対応
 - ・ 電球型蛍光灯：EFA15EL/13W以下 (口金:E17) 密閉型器具対応
- 推奨メーカー：
 パナソニック電工株式会社
 三菱電機オスラム株式会社
 東芝ライテック株式会社



〈正面から見た場合〉 〈横から見た場合〉

ポイント

※照明カバーの
 取り外し、取り付け時には
 電球型蛍光灯に
 触れないようにしてください。

【ご注意ください】

- ・ 低温時には点灯直後に暗いことがありますが、異常ではありません。

【LEDダウンライト】

このLEDダウンライトは、通常の照明器具とは異なるためお客様自身での交換はできません。不具合がありましたら、裏表紙に記載の弊社お客様相談窓口までご連絡ください。

異常かなと思ったら

商品に異常が生じたときは次の点をお調べになってから、お買い求めの販売店、または裏表紙に記載の弊社お客様相談窓口まで連絡してください。

※追いだきや自動湯はりができないなど、追いだき機能等の異常については給湯器の取扱説明書、または給湯器本体にてメーカーをご確認のうえ、給湯器メーカーへご連絡ください。

現象	原因	処置方法
水栓金具のハンドルを回すと、カンまたはブーンという音がする	配管が振動する音です。	水栓金具のハンドルは、ゆっくり回してください。
悪臭がする 害虫が入る	トラップの封水が少なくはありませんか。	洗面器に1ぱい分程度の水を流してください。53ページ参照
	防臭パイプ・封水筒は正しく取り付けられていますか。	53ページを参照してください。
洗髪時の泡が残る 清掃時バスタブに泡が残る	泡の量が多いと、水といっしょに流れないためです。	シャワーを断続的にかけて流してください。
ピシッ、ピシッという音がする	室内の温度が上がリ、部品が膨張して、部品どうしが擦れる音です。	異常ではありません。
通常の鏡が曇った	ファインミラー以外の鏡は浴室使用時に湿気で曇ります。	異常ではありません。
うつくしミラーが曇った	鏡表面が汚れていませんか。	64ページを参照して、お手入れしてください。
床が乾かない	床面が汚れていませんか。	35、36、62ページを参照してお手入れしてください。
	ドアのガラリが閉まっていませんか。	22ページを参照してください。
	バスタブに残り湯がありませんか。	風呂フタをするか、湯を抜いてください。
折戸が自然に開いてしまう 折戸の開閉が重い	障子の開閉力の調整が不十分ではないですか。	30ページを参照して調整ください。
開戸が自然に閉まってしまう	ドアに備わったグラビティ機構です。	異常ではありません。31ページを参照してください。
引戸のレールに水がたまる	引戸の場合はレールが水平なため、水がたまることがあります。	異常ではありません。月に1回程度はレールを外しお手入れしてください。レールの外し方は、51ページを参照してください。
ドアの下枠を踏むとたわんでギシギシと音がする	レールなどお手入れできるように別体になっているため、踏んだ場合に部材同士がこすれて音がする場合があります。	異常ではありません。

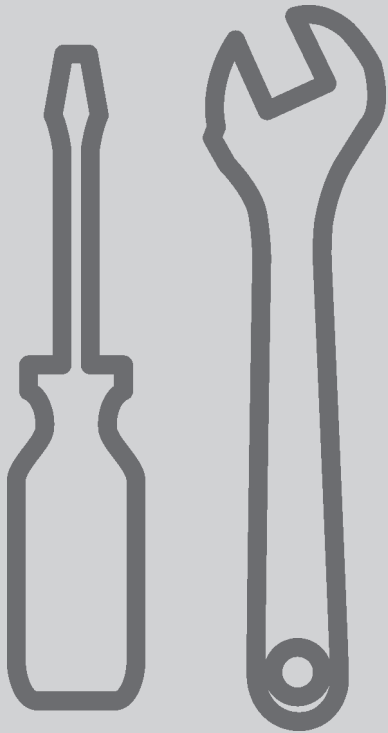
(73ページにつづく)

現象	原因	処置方法
シャワーの水切れが悪い	シャワーヘッド内に残った水が出てきます。	① ご使用後にシャワーヘッドを振って残水を出してください。 ② スライドバーをお使いの場合は、フックの角度を寝かせると改善します。
熱いお湯が出ない	タッチ水栓は、安全のため45℃で高温カットしています。	異常ではありません。
浴槽の排水時間が長くなった	床の裏側で浴槽排水とトラップがつながっています。トラップにゴミがたまって流れにくくなっている場合があります。	53～55ページを参照して、トラップのお手入れをしてください。
暖房・サウナ運転時にミストが白く見えない	給湯温度が低い時や、夏など気温が高い時はミストが白く見えません。	異常ではありません。
ドライ&ミストを作動させていないのに、異音が発生する	定期的に本体の自動洗浄モードが作動し、自動洗浄を行っているためです。	異常ではありません。詳しくはドライ&ミストの取扱説明書をご覧ください。
ステンレス部品がさびた	ステンレス部品はさびにくい素材ですが、塩素系洗剤・ヌメリ取り剤などの腐食性ガスでさびる場合があります。	さびが発生したら、67ページを参照して金属磨き剤などで磨いてください。
ポップアップ排水栓の作動が悪い	水アカなどがワイヤー軸に堆積してザラザラになり、摩擦抵抗が増えて動きが悪くなる場合があります。	60ページを参照してください。
浴室が乾かない 換気扇を回すと、ドアのガラリ部から風切り音がしたり、引戸が戸袋に収まらない	ドアのガラリにほこりなどが堆積し、換気が十分にできなくなっています。また、その状態で換気扇を回すと浴室内の気圧が下がり、引戸を開けにくくなる場合があります。	ドアのガラリを掃除し、そこについたほこりなどを除去してください。
給湯や追い焚き機能の異常	給湯器の取扱説明書を確認してください。	給湯器本体のメーカーをご確認いただき、異常がある場合は、メーカーに修理を依頼してください。
湯が熱くならない	給湯器の温度設定は適切ですか。	温度設定ハンドル付きの水栓金具の場合、給湯器の給湯温度の設定を10℃ほど高めに設定してください。 水栓金具の性能上、冬期は表示温度より低めにずれることがあります。温度の設定方法は、給湯器専用の取扱説明書をご確認ください。
蛍光灯が2灯同時に点灯しない	電球型蛍光灯は、点灯までの時間にばらつきがあります。	異常ではありません。
蛍光灯をつけたとき、明るくなるのに時間がかかる	点灯直後(スイッチを入れてすぐ)は暗い状態ですが、電球が温まると徐々に明るくなります。	異常ではありません。

(74ページにつづく)

異常かなと思ったら

現象	原因	処置方法
ドア上部の換気ガラリがパタパタ音がする	風向の影響で屋内外の気圧が変動してガラリが動くためです。	異常ではありません。
抗菌アタッチメントが黒っぽく変色している	抗菌アタッチメントは、金属に抗菌メッキを施したものです。水質・洗剤等の影響でさびる場合があります。	異常ではありません。 ただし、ご使用から3年を目安に交換をお願いします。58ページ参照



アフター サービス編

修理や保守・点検について

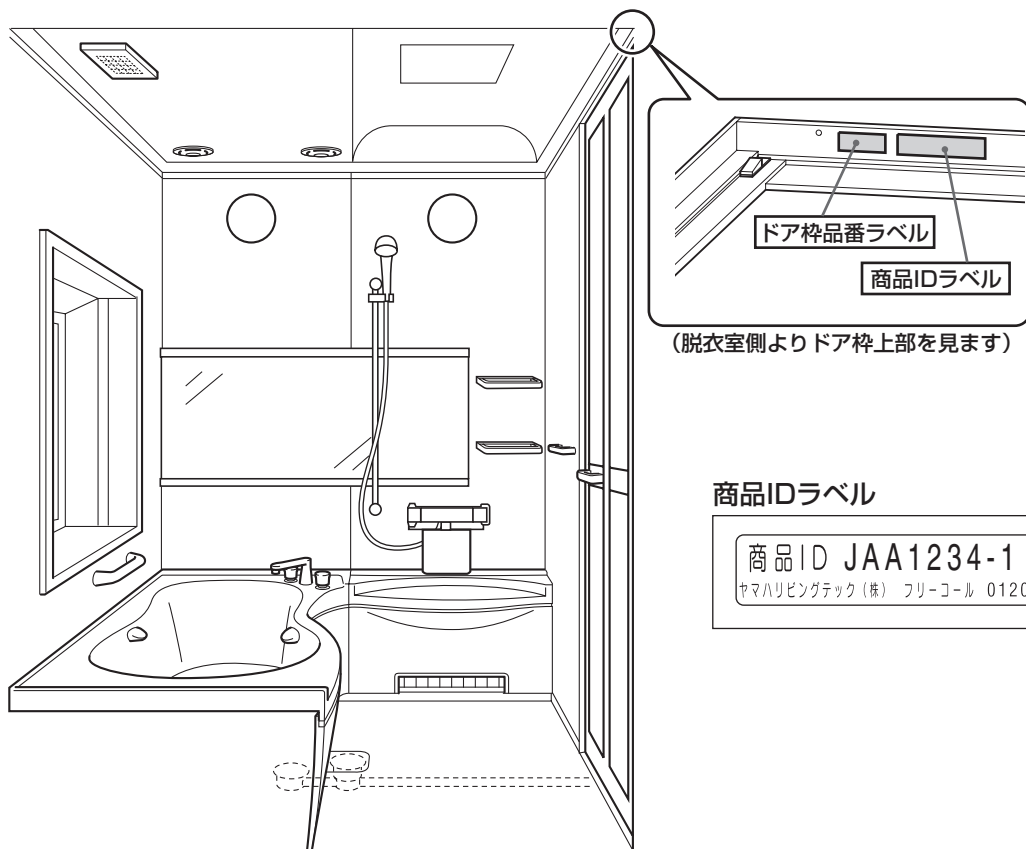
- 修理を依頼される時は
- サービス保守点検時の部材の着脱方法
- システムバス メンテナンススケジュール
- e-リビングショップのご案内
- 廃棄について

S E R V I C E

修理を依頼されるときは

システムバスの品番（商品ID）をご確認の上、連絡してください。

商品IDは、脱衣室側ドア上枠に貼り付けてある「商品IDラベル」または本書裏表紙の「商品IDラベル」でご確認ください。



樹脂製ガラス面材の交換について

「うつくしドア」は、扉のフレームに面材を直接接着することで、汚れが付きやすくお手入れがしにくいといわれる面材周りのパッキンをなくした仕様となっております。

そのため、面材が破損などした場合は面材のみのお取り替えができません。扉一式のお取り替えとなります旨、ご了承ください。

■補修用性能部品の最低保有期間

弊社は本システムバスの補修用性能部品を、製造打ち切り後7年間保有しております。

販売店へご相談の上、ご注文ください。

※性能部品とは、製品の機能（入浴機能）を維持するために必要な部品です。

■修理の際の連絡先

この取扱説明書をよくお読みの上、なお不具合や異常があるときは、裏表紙に記載の弊社お客様相談窓口までご連絡ください。

サービス保守点検時の部材の着脱方法



エプロンの外し方

サービスマン保守点検時

エプロンは水栓の配管・機能商品（オプション）等の保守・点検のため、外すことができます。

【ご注意ください】

- ① エプロンの取り外し・取り付けは、必ずアフターサービス業者に委託してください。お客様による取り外し・取り付けは、やけどやけがなどの原因となるおそれがあります。

【カウンターエプロンの取り外し方法】

- ①（ミストがある場合）化粧ねじを2本ゆるめ、ミスト吹き出し口を外します。（52ページ）
- ②カウンターエプロンの下部を持ち、手前に引きながら持ち上げます。
- ③カウンターエプロンを手前に引きながら下げます。
カウンターエプロンが外れます。

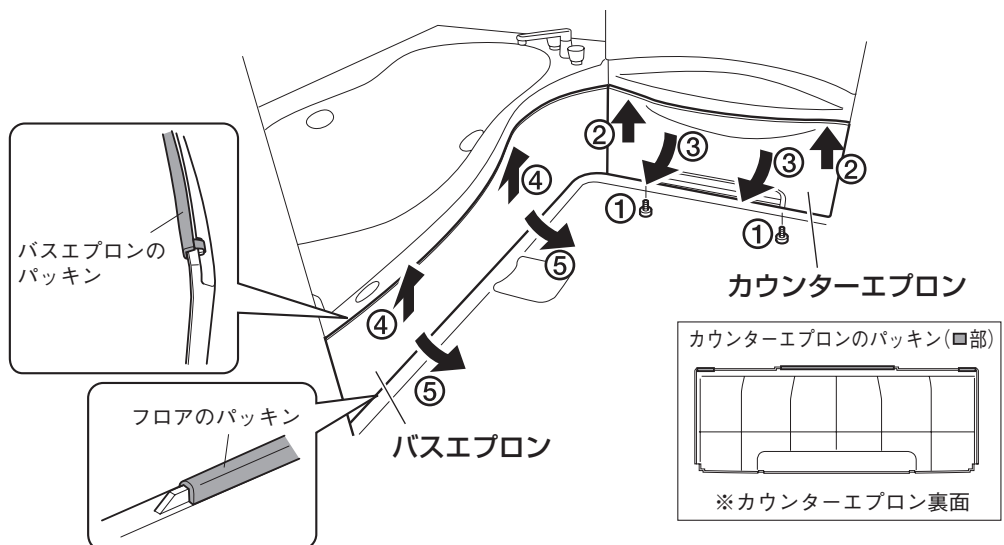
※取り付けはカウンターエプロンについているパッキンがしっかり入っていることを確認したのち、逆の手順で行ってください。

【バスエプロンの取り外し方法】

バスエプロンを取り外す場合には、先にカウンターエプロンを取り外してください。

- ④バスエプロン下部を持ち上げます。
- ⑤バスエプロン下部を手前に引きながら下げます。
バスエプロンが外れます。

※取り付けはバスエプロンとフロアのパッキンがしっかり入っていることを確認したのち、逆の手順で行ってください。



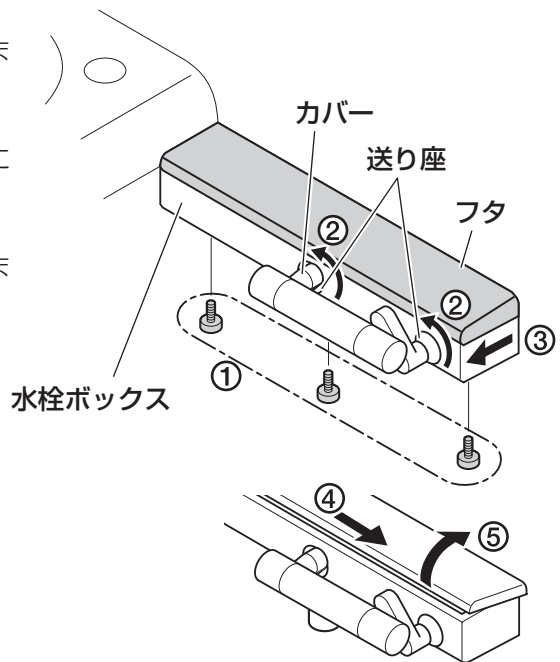
水栓ボックスの外し方(ヴィタール用)

サービスマン保守点検時

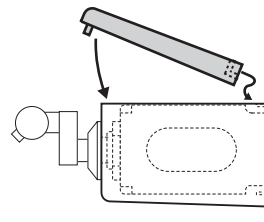
【ご注意ください】

- ・ 水栓ボックスのフタを取り外して、水栓本体および水栓ボックス内の配管の点検ができます。
- ・ 点検以外の目的で取り外さないでください。
- ・ 水栓左側の配管接続部分にはやけど防止のためカバーが取り付けられています。使用直後は高温となっていますので、温度を確認してから作業を行ってください。

- ① 水栓ボックス底にあるネジ3本を外します。
- ② 左右の送り座をゆるめます。
- ③ フタを押さえ、水栓ボックスを手前に出します。
- ④ フタを横にずらします。
- ⑤ フタの手前を持ち上げ、取り外します。



- 取り付けは取り外しと逆の手順となります。
- ・ フタは壁側の金具に差し込み、浴槽側にずらします。
 - ・ フタと水栓ボックスの幅をそろえ、水栓ボックスとフタをはめ合わせます。
 - ・ 水栓ボックスの底のネジを固定し、送り座を締め付けます。





エプロンの外し方(ヴィタール用) サービスマン保守点検時

エプロンは水栓の配管・機能商品（オプション）等の保守・点検のため、外すことができます。

【ご注意ください】

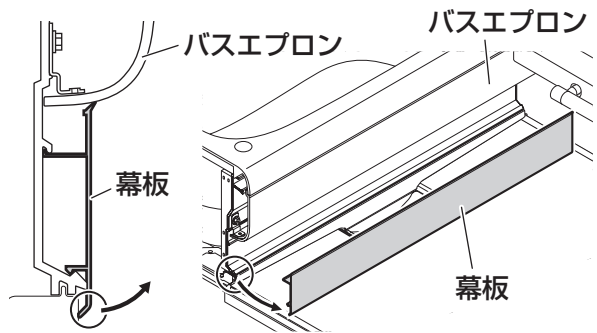
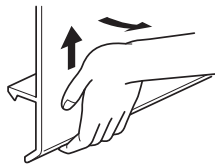
- ❗ エプロンの取り外し・取り付けは、必ずアフターサービス業者に委託してください。お客様による取り外し・取り付けは、やけどやけがなどの原因となるおそれがあります。

【幕板の取り外し方法】

- ① 幕板の下部を持ち上げながら手前に引き、幕板を外します。

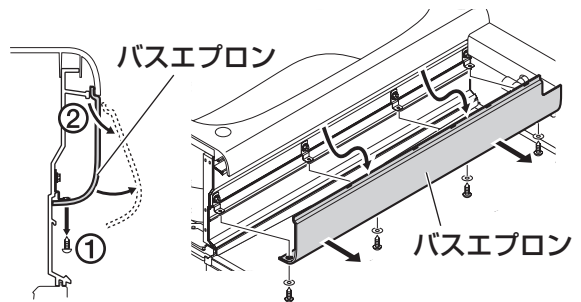
ポイント

両端からが外しやすいです。



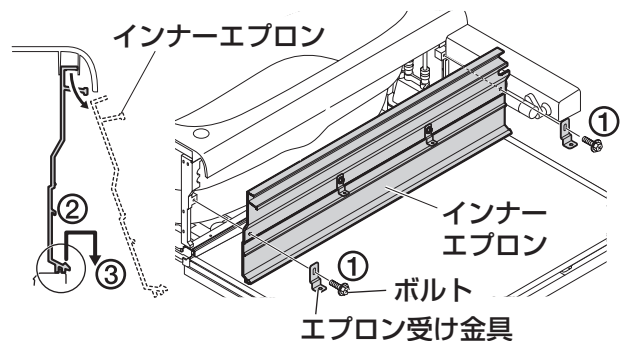
【バスエプロンの取り外し方法】

- ① バスエプロン下のネジ4本を外します。
※ 最後の1本はバスエプロンが落ちないように支えながら外します。
- ② バスエプロンを下げながら手前に引いて外します。



【インナーエプロンの取り外し方法】

- ① インナーエプロンの両隅のボルトをエプロン受け金具と一緒に取り外します。
※ 中央の2本は外さないでください。
- ② インナーエプロンの下部を持ち上げます。
- ③ インナーエプロンの下部を手前に引きながら下げます。インナーエプロンが外れます。



■ システムバス メンテナンススケジュール

メンテナンススケジュールとは

システムバスルームは、定期的な点検および部品交換により、長く快適にご使用いただけます。機種により点検箇所・要点が異なる場合もありますが、この「メンテナンススケジュール」では、おおよその点検時期や交換が必要となる部品などをご紹介します。

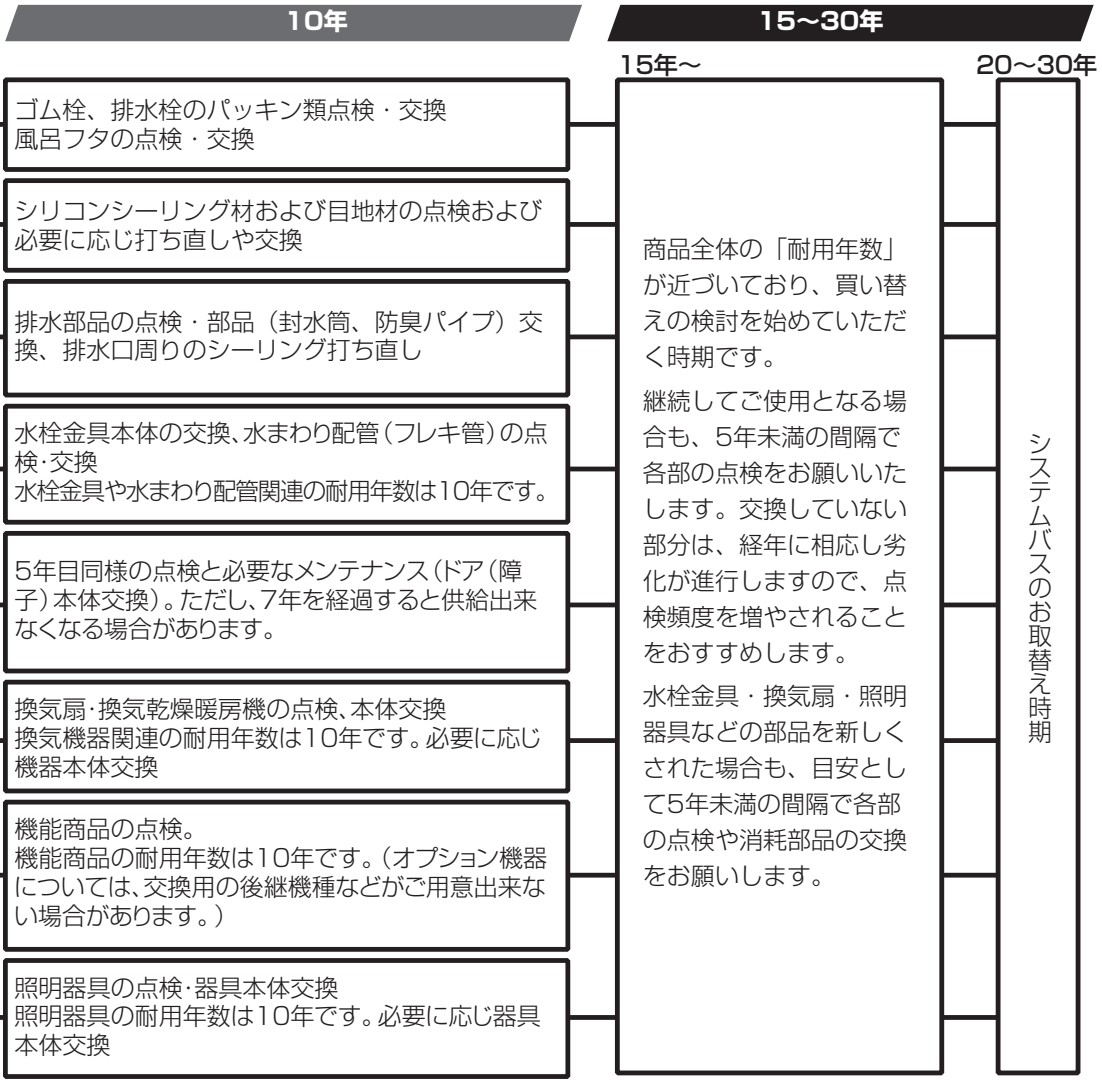
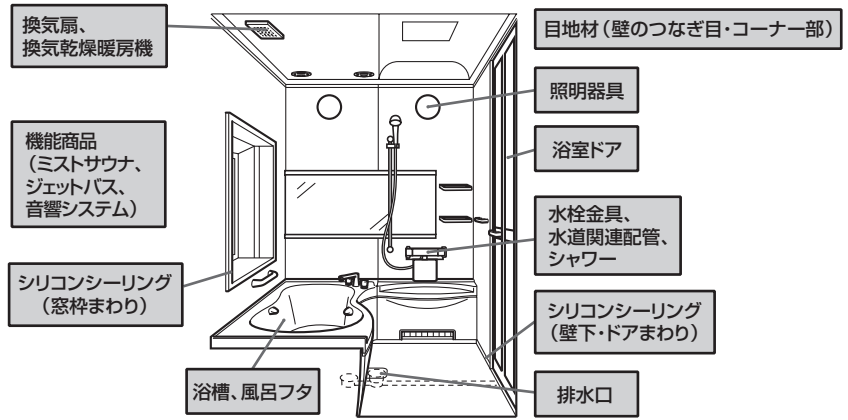
お客様自身での点検が難しい部分もありますので、修理依頼と同様にお買い求めの販売店、または弊社お客様相談窓口までご相談・ご依頼ください。なお、訪問・点検・部品交換は有償となります。

5年	
浴槽 風呂フタ	ゴム栓、排水栓のパッキン類点検・交換 風呂フタの点検・交換
シリコンシーリング 目地材	シリコンシーリング材および目地材の点検および必要に応じ打ち直しや交換
排水口	排水部品の点検 抗菌アタッチメントの効果は約3年です。 これを目安に交換をお願いします。
水栓金具 シャワー 水まわり配管	水栓金具の点検・部品（パッキン類、温調カートリッジ、切替カートリッジ、シャワーヘッド・ホース）交換
ドア	共通:ハンドル取付け、パッキン類点検・交換 折戸:ラッチ調整、戸車交換 開戸:吊り元調整、ラッチ受け調整 引戸:戸車調整
換気扇 換気暖房乾燥機	換気扇・換気乾燥暖房機の点検・部品（制御基板、モーター、フィルター）交換
機能商品 ・ミストサウナ ・ジェットバス ・音響システム	機能商品の点検・部品（パッキン類、制御基板、スイッチ類、モーター）交換
照明器具	照明器具の点検、照明カバー部のパッキン類の点検・交換

※ システムバスの機能を維持するために必要な補修用性能部品を、各機種の製造打ち切り後7年間保有しています。ただし、その期間内であっても、機能的に互換性のある別の部品で対応をすることがあります。

※ 浴室用電気乾燥機（電気式浴室用換気暖房乾燥機）は、平成21年4月1日施行の「改正消費生活用製品安全法」により、長期使用製品安全点検制度の「特定保守製品」となっています。

機器製造メーカーが、各機種の耐用年数（寿命）を説明書などに明示しておりますので、そちらの案内をご確認のうえ点検を依頼してください。なお、点検にかかる費用はお客様のご負担となります。



システムバスのお取替え時期

※ メンテナンススケジュールはあくまで目安です。使用状況によって商品の劣化具合は異なり、想定
耐用年数よりも早い時期の部品交換や本体交換が必要となる場合もあります。

■ e-リビングショップのご案内

排水口ヘアキャッチャーや抗菌アタッチメント・風呂フタなど、e-リビングショップでご購入いただくことができます。

● インターネットより

「e-リビングショップ」で検索

<http://www1.enekoshop.jp/shop/yamaha-living/> 24時間受付可

携帯電話からはご利用いただけません。

● お電話より

暮らしのケアグッズに関するお問い合わせ

●受付時間／月曜～金曜 9：00～17：30

（祝日、夏期休業・年末年始を除く）

※携帯電話／PHS／IP電話などで
フリーコールがご利用できない場合

 **0120-808-722**

TEL. 053-484-0705

通話料がかかります。

■ 廃棄について

お客様へ

システムバスルーム廃棄時のお願い事項

システムバスルームを廃棄する場合には、許可を受けた業者様にご依頼いただき、適切な廃棄処分及びリサイクル可能な部材のリサイクルをお願いいたします。

システムバスルーム廃棄部材の不法投棄等ありました場合は、廃棄の依頼者が法律違反で罰せられます。

MEMO

保証書

当社は、当該製品に関して、無料修理規定に則り無料修理を行うことをお約束します。保証期間中に故障・損傷などの不具合(以下「不具合」といいます)が発生した場合には、お買い上げ販売店に修理をご依頼ください。その際に本書をご提示ください。

なお、保証書が別途添付されている部品・製品は、その保証書にしたがいます。

本書は再発行いたしませんので、紛失されないよう大切に保管してください。

商品名 (または品番)	ヤマハシステムバスルーム	保証期間	防水性能：5年 防水性能以外：2年（機器1年）
※お客様	ふりがな ご芳名	※お引渡し日	西暦 年 月 日
	ご住所干	※販売店	店名
	お電話 ()		住所
			電話 ()

注1) ※印欄は必ずご記入ください。

注2) 防水性能とは、システムバスルーム外へ漏水しないことをいいます。ドア部からの飛散、他に影響を与えない程度の水漏れは対象といたしません。

無料修理規定

1. 保証期間

取付設置業者様よりの商品の引渡し日から起算した期間をいいます。引渡し日とは、

- ・改修の場合、引渡し日は改修部分の完了の日とします。
- ・分譲住宅(建売住宅)、分譲及び賃貸マンションの場合、引渡し日は建築物が建築主様へ引き渡された日とします。

2. 保証内容

取扱説明書(ご愛用のしおり)、ラベルなどの注意書きにしたがった正しい使い方でご使用の場合、保証期間内は無料で修理いたします。

3. 免責事項

次の事項に該当する場合は、免責とさせていただきます。保証期間内でも、次のような場合には有料となります。

- ①住宅用途以外で使用した場合の不具合または住宅用途と異なる使用方法による場合の不具合
(例えば、業務用としての使用、車両・船舶の備品としての使用等)
- ②お客様が適切な使用、維持管理を行わなかったことによる不具合
(例えば塩素系の洗剤、漂白剤、ヌメリ取り剤の使用、水道法に定められた水質基準に適合しない水による不具合、お手入れ不足による汚れの付着、カビの発生、扉ヒンジがゆるんだままでの使用による扉の外れ、窓サッシのガラス割れ等)
- ③お客様自身による取付設置または移動(移設)、分解、改造などに起因する不具合
- ④建築躯体、関連設備工事など商品以外の不具合による商品の不具合
- ⑤水垢、赤水(錆)等給水側の供給事情や、配管不備による不具合
- ⑥犬、猫、鳥、鼠などの動物や羽ありなどの昆虫の行為による不具合
- ⑦部品、製品の経年変化または使用に伴う摩耗などにより生じる不具合
(例えば、塗装品の色あせ、木製品の反り、ひび割れ、変色や樹脂部品の変質、変色等)
- ⑧電球類、パッキン等の消耗部品の消耗に起因する不具合
- ⑨火災・爆発などの事故、落雷・地震・噴火・水害などの天変地異または公害・異常水圧・異常水質・指定以外の電源(電圧・周波数)・塩害・凍結・温泉地域の腐食性空気、その他の異常な外部環境による不具合
- ⑩当社の手配によらない業者の輸送上、加工上、組立て上、取付設置上、管理上、メンテナンス上などの不備による不具合
(例えば、クリーニング業者による指定外のクリーニング剤使用による変色や腐食、業者様の養生不足による変色や腐食など)

4. 特記事項

- ①本書は日本国内においてのみ有効です。ただし、離島及びこれに準じる遠隔地に出張した場合は、出張に要した費用を申し受けます。
- ②本書の提示が無い場合は、保証期間を製造月起算といたします。
- ③本書にお引渡し年月日、お客様名、販売店名の記入がない場合、あるいは当社または販売店以外が字句を書き換えられた場合には、保証期間を製造月起算といたします。
- ④ご転居、住宅の譲渡などで、本書に表示されているお客様と所有されているお客様と異なる場合は、事前にお買い上げ販売店にご相談ください。
- ⑤本書に記入してあるお買い上げ販売店に修理をご依頼できない場合は、当社お客様相談窓口にご相談ください。

※ 本書は本書に明示した期間、条件のもとにおいて無料修理をお約束するものです。したがって本書によってお客様の法律上の権利を制限するものではありません。保証期間経過後の修理などについてご不明な場合は、お買い上げの販売店または、当社お客様相談窓口にお問合せください。

ヤマハリビングテック株式会社

〒432-8001 静岡県浜松市西区西山町1370



商品IDラベル貼り付け位置

お客様相談窓口



商品についてのご相談  **0120-808-194**

●受付時間/月曜～金曜 9:00～17:30(祝日、夏期休業・年末年始を除く)



修理のご相談  **0120-119-555**

●受付時間/月曜～金曜 9:00～17:30 土曜・日曜・祝日 9:00～17:00
(夏期休業・年末年始を除く)

お電話は、内容確認とサービスの向上等を目的として、保存(録音)させていただくことがあります。あらかじめご了承ください。なお、個人情報保護方針は <http://www.yamaha-living.co.jp/> に公表してあります。

ヤマハリビングテック株式会社

〒432-8001 静岡県浜松市西区西山町1370