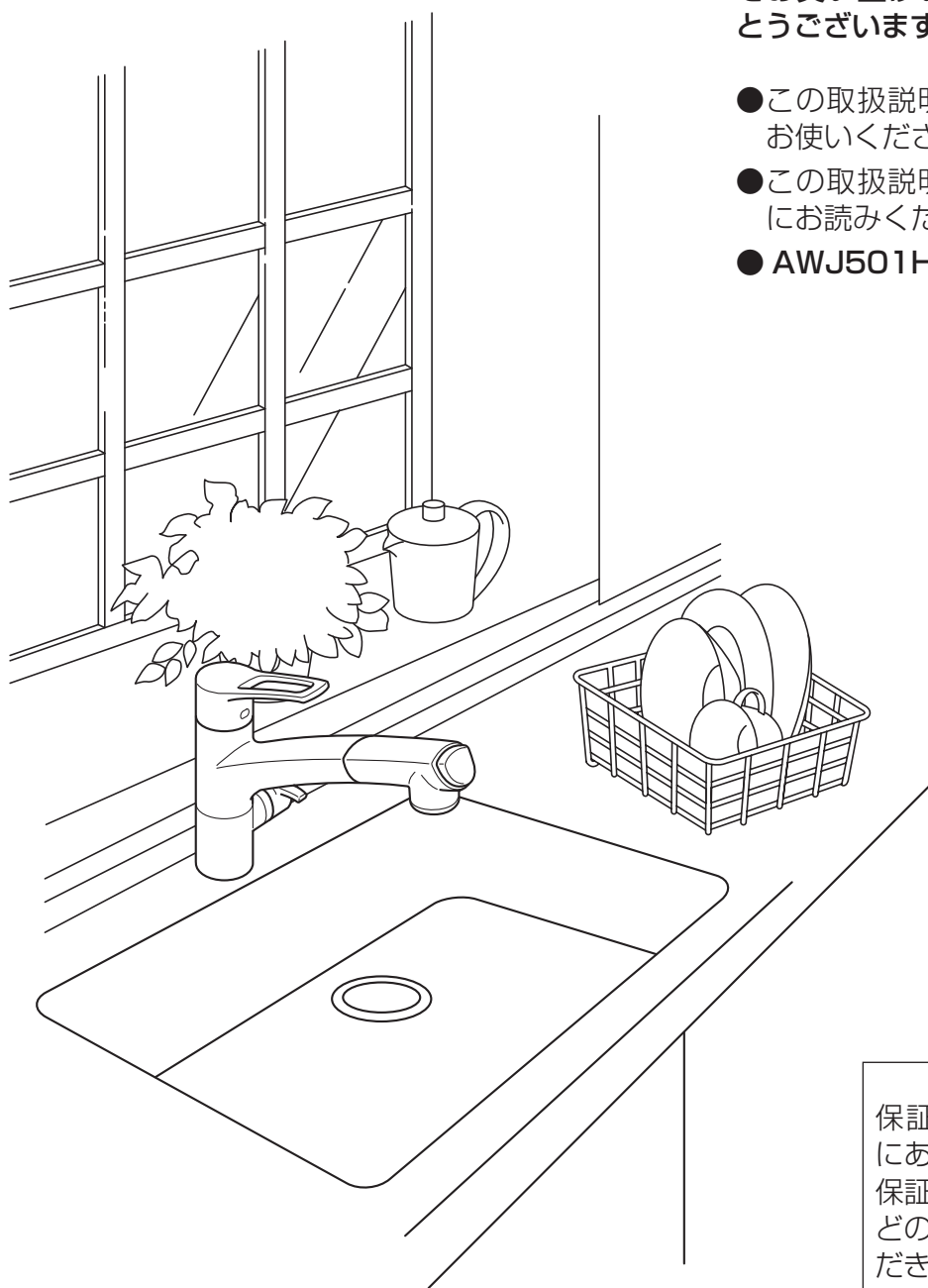


取扱説明書 (詳細版)

保証書付

このたびは、ビルトイン浄水器「AWJ501HSK」をお買い上げいただきまして、まことにありがとうございます。

- この取扱説明書をよくお読みのうえ、安全にお使いください。
- この取扱説明書を大切に保管し、必要なときにお読みください。
- AWJ501HSKは節湯C1対応品です。



保証書はこの取扱説明書の 30 ページにあります。
保証書は、必ずお買い上げ日、販売店名などの記入をご確認のうえ、お受け取りいただき大切に保管してください。

も く じ

安全のために必ずお守りください	2
各部のなまえとはたらき	7
●全体図	7
知っておいていただきたいこと	8
●浄水カートリッジのはたらき	8
●浄水の水切れについて	8
ご使用になる前に	9
ご使用方法	12
●水道水の温度、出し止め、量の調整方法	12
●浄水の出し止め、量の調整方法	14
●吐水の切換方法	15
●シャワーヘッドの使用方法	15
●流量の調整方法	16
お手入れ	17
●お手入れについて	17
●シャワーフェイス・ストレーナの清掃方法	18
定期的な点検	19
●配管まわりの水漏れ（1 ヶ月に 1 回程度）	19
●シャワーホース下（1 ヶ月に 1 回程度）	19
●混合水栓取り付け部のがたつき（1 ヶ月に 1 回程度）	19
●吐水口の回転（1 ヶ月に 1 回程度）	19
浄水カートリッジの交換について	20
●浄水カートリッジの交換時期について	20
●浄水カートリッジの交換	21
故障かなと思ったら	24
●現象別対応方法	24
保証とアフターサービス	27
●保証について	27
●定期的な点検と部品交換のお願い	28
●補修用性能部品の最低保有期間	28
●修理の際の連絡先	28
廃棄処分される場合のお願い	28
主な仕様	29
保証書	30
浄水カートリッジのご購入	裏表紙
お客様ご相談窓口のご案内	裏表紙

安全のために必ずお守りください

この取扱説明書記載の警告事項 **警告**、**注意** の区別について

警告 取り扱いを誤った場合、人が死亡、または重傷を負う可能性が想定される内容を示します。

注意 取り扱いを誤った場合、人が傷害を負う可能性、または物的損害の発生が想定される内容を示します。

その他お守りいただく内容の種類を、次の絵表示で区別し説明しています。図の中や近くに具体的な行為が描かれています。



⊘ 記号は禁止の行為であることを告げるものです。



❗ 記号は強制(必ず実行してほしい)したり指示する内容を告げるものです。

※いずれの場合も重要な内容を記載していますので、必ずお守りください。

正しい取り扱いや点検、お手入れに関する内容を次の表示で示します。

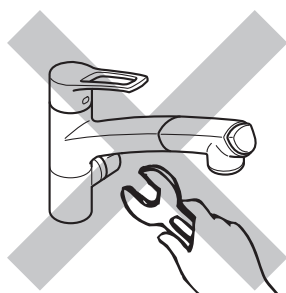
要 点 正しい操作のしかたや点検、お手入れのポイントを示します。

警告

	<p>飲用に合格した水（水道水など）以外には使用しない。 水中に溶け込んでいる溶解性の鉛、鉄、マンガンおよびアルミニウム（中性）以外の金属イオンやウイルスなどは浄化できませんので、飲用以外の水は体調を損なうおそれがあります。井戸水は除去できない不純物混入のおそれがありますので、使用しないでください。</p>
	<p>給湯温度は 85 °C より高温で使用しない。 85 °C より高温でご使用になると、水栓の寿命が短くなり、破損して、やけどしたり、漏水で家財などを濡らすおそれがあります。</p>
	<p>加工および接合、市販浄水器具の取り付けなどの改造はしない。 器具が破損し、やけど・けがをしたり、漏水で家財などを濡らすおそれがあります。</p>
	<p>小さいお子様だけの使用は避ける。 やけど・けがをするおそれがあります。</p>

安全のために必ずお守りください

警告

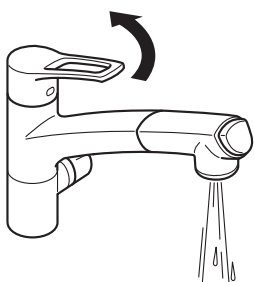


分解は、保守・点検の決められた項目以外はしない。

器具が破損し、やけど・けがをしたり、漏水で家財などを濡らすおそれがあります。



必ずお守りください

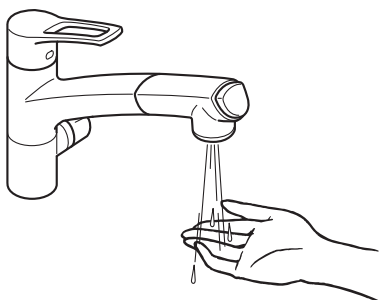


湯をお使いになるときは、必ず混合水栓レバーを水側にしてから開栓する。その後徐々に湯側を開栓し、お好みの温度に調整する。

湯側を先に開栓すると、高温の湯が吐水して、やけどをするおそれがあります。



必ずお守りください

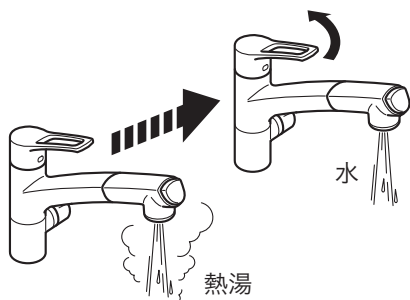


湯水をお使いになる前に、必ず手で適温かどうかを確かめる。

確かめないと高温の湯が出てやけどをするおそれがあります。



必ずお守りください






高温の湯をお使いの後は、必ず混合水栓レバーを水側にして、しばらく水を流してから止水する。

水を流さないと次に使用するとき、器具内に滞留した高温の湯が出てやけどをするおそれがあります。

安全のために必ずお守りください

⚠ 注意

 <p>禁止</p>	<p>混合水栓や浄水カートリッジに衝撃を与えないでください。 水漏れのおそれがあります。</p>
 <p>必ずお守りください</p>	<p>この商品は、混合水栓および設備部材をセットで使用してください。 混合水栓を単独で使用しないでください。</p>
 <p>必ずお守りください</p>	<p>ホースの折れや極端な曲がりのないことを確認してください。 水漏れの原因となります。</p>
 <p>必ずお守りください</p>	<p>設置および移設は、販売店または工事店に依頼してください。 水漏れなどの原因となります。</p>
 <p>禁止</p>	<p>熱いフライパンやヤカンなどを近づけないでください。 シンクの下にある浄水カートリッジやホースに熱いフライパンやヤカンなどを近づけると、熱による変形や故障の原因となります。</p> 
 <p>禁止</p>	<p>浄水のくみおきをしないでください。 浄化された水は、塩素を除去しているため一般的に細菌が繁殖しやすくなります。</p> 
 <p>禁止</p>	<p>魚などの飼育用には使用しないでください。 浄水でも、遊離残留塩素除去が不十分のとき、魚などが死ぬおそれがあります。</p> 







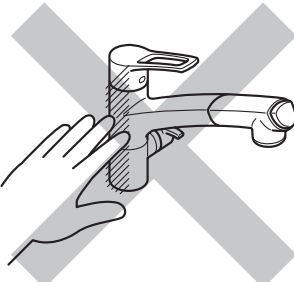

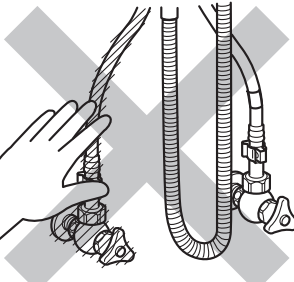
安全のために必ずお守りください

⚠ 注意

 <p>禁止</p>		<p>水漏れした状態のまま使用しないでください。</p> <p>キッチンや家屋が損傷するおそれがあります。配管部品、浄水カートリッジ、混合水栓の各接続部からの水漏れがありましたら、止水栓を閉め、お近くの販売店または弊社までご連絡ください。</p>
 <p>禁止</p>		<p>配管部を凍結させないでください。</p> <p>凍結により故障するだけでなく、水漏れによりキッチンや家屋が損傷します。凍結のおそれがあるときは、浄水カートリッジを取り外す、少量の水を出しておく、配管に布を巻くなどして保温するなど凍結防止の処置をしてください。</p>
 <p>禁止</p>		<p>混合水栓の吐水口をふさいだり、直接手や布で触れないでください。</p> <p>故障や、雑菌発生などの原因となります。</p>
 <p>必ずお守りください</p>		<p>浄水の使い始めは、必ず水を流してから使ってください。</p> <p>内部にたまった古い水を排出するためです。</p> <ul style="list-style-type: none"> ● 毎日、最初は 30 秒以上、浄水を流してからお使いください。 ● 2 日間以上使用しなかったときは、浄水を 5 分以上流してからお使いください。

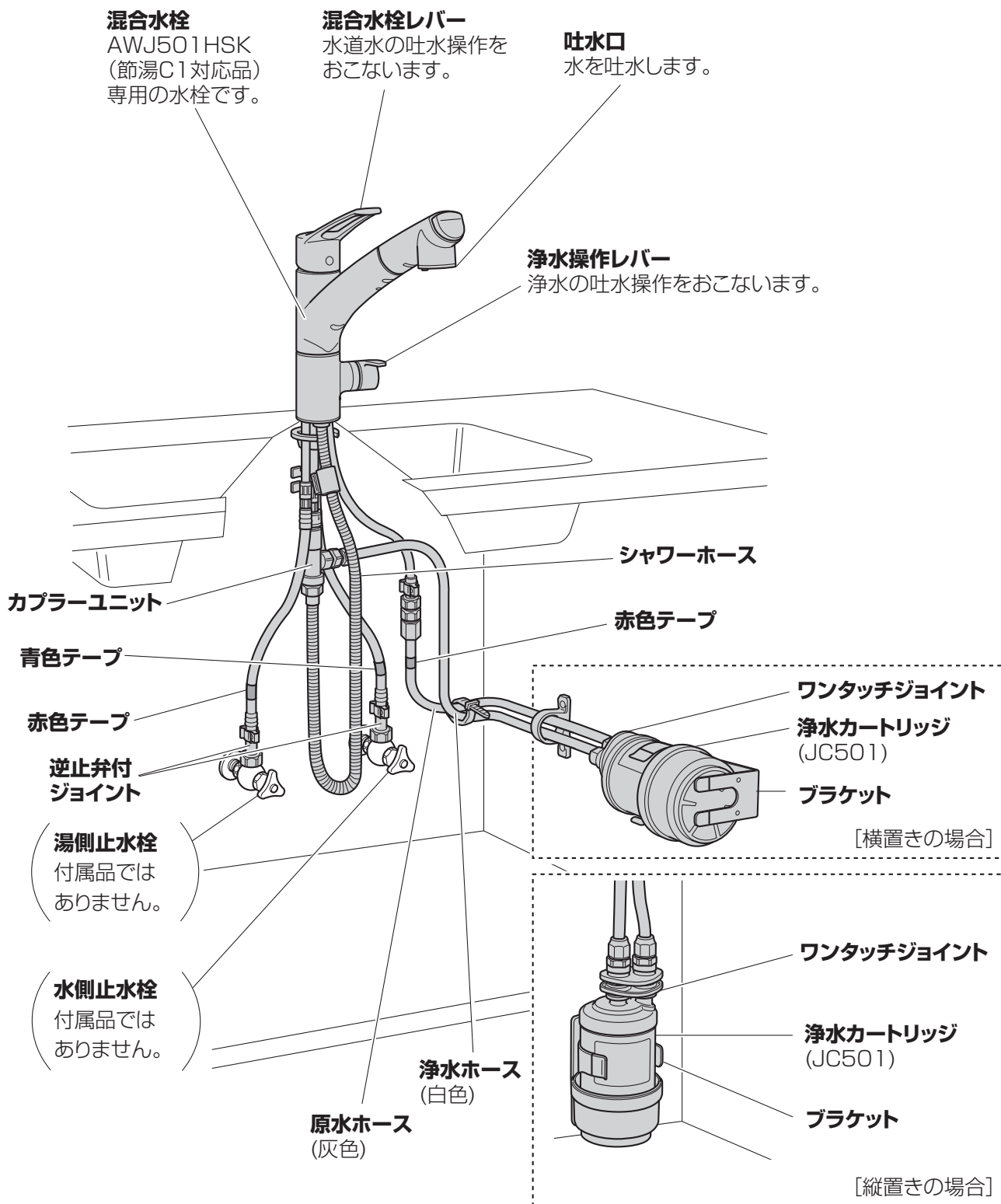
安全のために必ずお守りください

⚠ 注意

 <p>必ずお守りください</p>	<p>新築および水道管改修作業を伴うリフォーム、または近隣での水道工事直後は、混合水栓から 10 ～ 15 分程度通水してから使用してください。</p> <p>配管工事時のゴミなどが浄水カートリッジ寿命を低下させます。においや汚れが無くなるまで、10 ～ 15 分程度通水した後お使いください。</p>
 <p>必ずお守りください</p>	<p>混合水栓の操作（特に止水）は、ゆっくりとおこなってください。</p> <p>急閉止すると強い水撃（ウォーターハンマー）が発生し、接続部が緩み漏水で家財などを濡らすおそれがあります。</p>
 <p>禁止</p>	<p>混合水栓や浄水カートリッジ、接続部分に外から強い衝撃を与えないでください。</p> <p>漏水や故障の原因となります。</p>
 <p>禁止</p>	<p>本体の開口部へ直接湯水をかけないでください。</p> <p>漏水で家財などを濡らすおそれがあります。</p>
 <p>禁止</p>	<p>めっき部品は、ぶついたり落としたりしないでください。また、鋭利な物や硬い物を当てないでください。</p> <p>めっきの表面が割れて、けがをするおそれがあります。万一めっきの表面が割れた場合は、ただちに新しい部品に交換してください。</p>
 <p>禁止</p>	 <p>高温のお湯をお使いのときには、混合水栓の左側に直接肌を触れないでください。</p> <p>やけどをするおそれがあります。</p>
 <p>禁止</p>	 <p>キャビネット内左側（湯側）の配管に直接肌を触れないでください。</p> <p>やけどをするおそれがあります。</p>

各部のなまえとはたらき

全体図

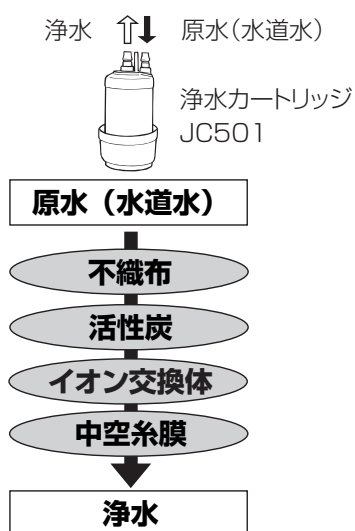


要 点:

浄水カートリッジが接続されているか必ずご確認ください。
衛生面の問題から、ホースと浄水カートリッジが接続されていない場合があります。

知っておいていただきたいこと

浄水カートリッジのはたらき

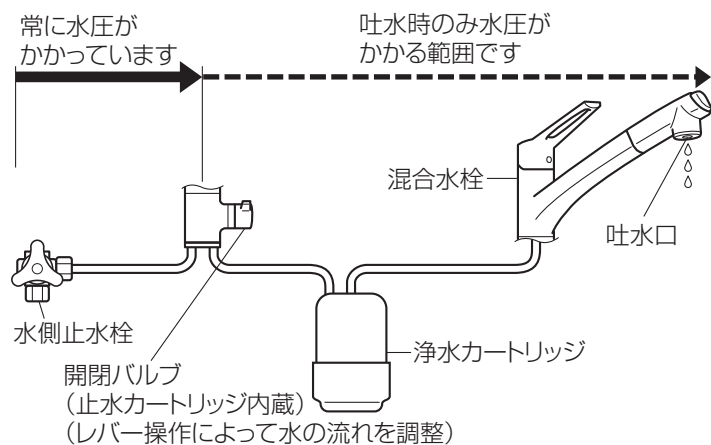


第1ろ過層（不織布）、第2ろ過層（活性炭）、第3ろ過層（イオン交換体）および第4ろ過層（中空糸膜）の4重フィルターで、きれいなおいしい水をつくります。

除去できる物質…「主な仕様」(29 ページ) をご覧ください。

浄水の水切れについて

元止め式水栓構造



本器は元止め式という構造を採用しています。

元止め式は、止水時に浄水カートリッジに水圧がかかりません。

構造上、止水後しばらく（水圧が下がるまでの間）吐水口から水が出ることがありますが、故障ではありません。

要 点：

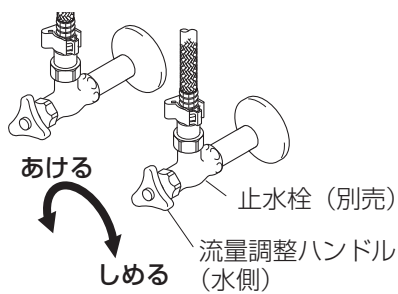
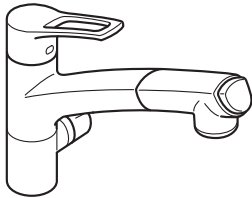
浄水カートリッジに空気が残っていると、水切れが悪くなります。浄水カートリッジの空気の抜き方については「浄水カートリッジの交換」手順 7 (23 ページ) を参照してください。浄水カートリッジの目詰まりが進むと、水切れが悪くなります。目詰まりした浄水カートリッジの交換については「浄水カートリッジの交換について」(20～23 ページ) を参照してください。

ご使用になる前に

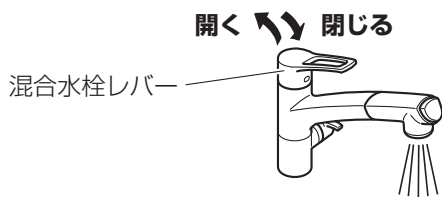
本器を設置後初めてお使いになるときは、次の作業をおこなってから使用してください。

1. 浄水を使用する前に、混合水栓から水を流して配管内のゴミなどを出します。

1) 吐水口から水が出ていないことを確認します。



2) 止水栓の流量調整ハンドル（水側）を反時計方向に回し、栓を開きます。

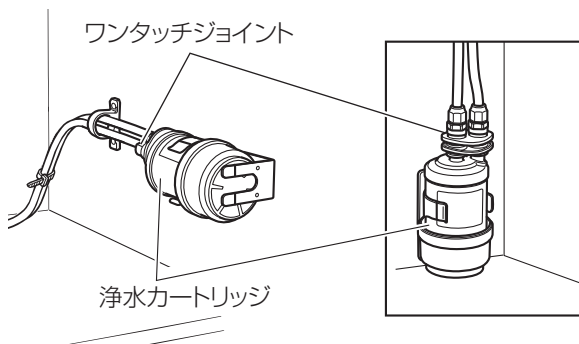


3) 混合水栓レバーを水の位置で上げ、水道水を流します。

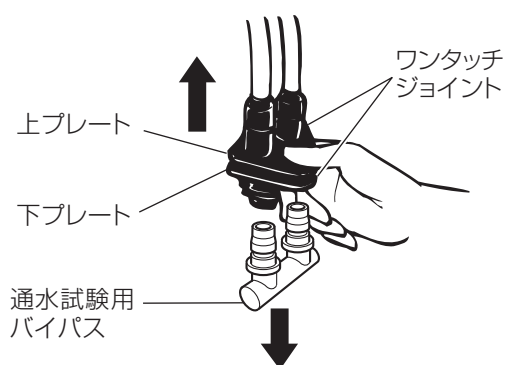
4) 汚れやにおいなどが無くなったことを確認した後、混合水栓レバーを下げ水を止めます。

2. 浄水カートリッジを取り付けます。

1) シンク下に、浄水カートリッジが取り付けられているか確認してください。



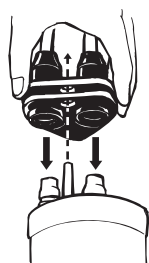
ご使用になる前に



- 2) 浄水カートリッジが取り付けられておらず、ワンタッチジョイントに通水試験用バイパスが接続されているときは、ワンタッチジョイントの上プレートと、下プレートを指で強くはさみ、上に引き上げて通水試験用バイパスを取り外してください。

お願い

通水試験用バイパスは修理対応時等に使用する場合がありますため、保管してください。(通水試験用バイパスは、トクラスオンラインショップで販売されています。)



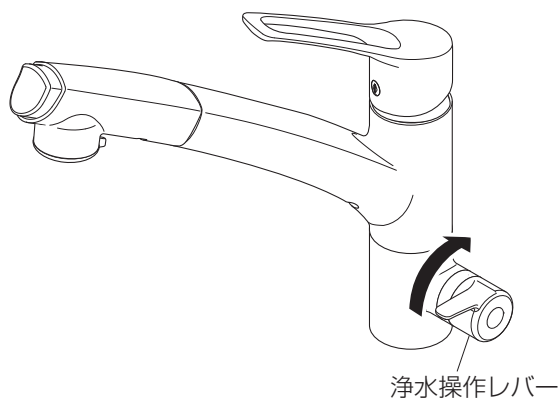
- 3) 浄水カートリッジを取り付けてください。浄水カートリッジの装着方法は「浄水カートリッジの交換」(21ページ)を参照してください。

3. 浄水カートリッジの空気抜きをします。

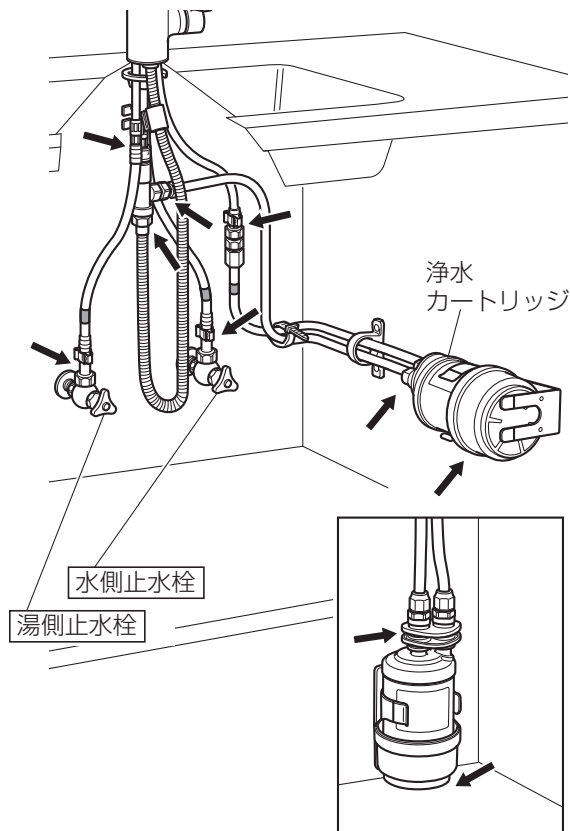
浄水操作レバーを上げて、連続して5分間以上水を流します。
内部にたまった空気を抜くために、水の中の大きな気泡が消えるまで水を流してください。

要点:

内部に空気が残っていると水の切れが悪くなりますが、故障ではありません。
気になる場合は、カートリッジを数回逆さにして、さらに浄水を流してください。



ご使用になる前に



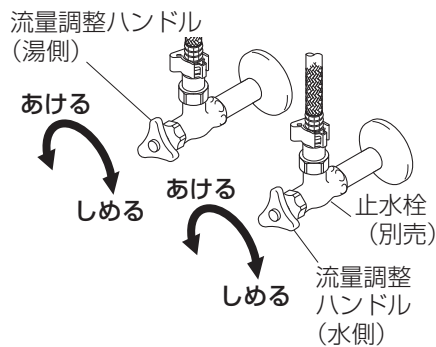
4. 水漏れがないことを確認します。

浄水操作レバーを下げ、水を止め、配管部品、浄水カートリッジ、混合水栓の各接続部から水漏れがないことを確認します。

要 点：

浄水操作レバーを下げても吐水口から水がしばらく出ますが、元止め式水栓構造によるため故障ではありません。元止め式水栓構造については「浄水の水切れについて」(8ページ)を参照してください。

⚠ 注意



水漏れした状態のまま使用しないでください。

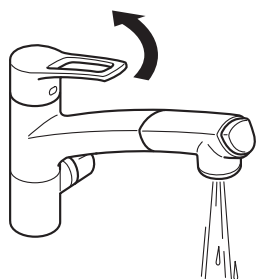
キッチンや家屋が損傷するおそれがあります。水漏れがありましたら、止水栓の流量調整ハンドルを閉め、お近くの販売店または弊社までご連絡ください。

水道水の温度、出し止め、量の調整方法

警告



必ずお守りください



湯をお使いになるときは、必ず混合水栓レバーを水側にしてから開栓する。その後徐々に湯側を開栓し、好みの温度に調整する。

湯側を先に開栓すると、高温の湯が吐水して、やけどをするおそれがあります。



必ずお守りください

湯水をお使いになる前に、必ず手で適温かどうかを確かめる。確かめないと、高温の湯が出てやけどをするおそれがあります。

注意

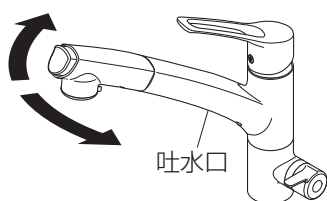


必ずお守りください

混合水栓レバーは無理な力を加えずゆっくり操作してください。

急な操作や無理な力での操作はウォーターハンマー（水撃）音が発生し、配管からの漏水により家財などを濡らすおそれがあります。

注意

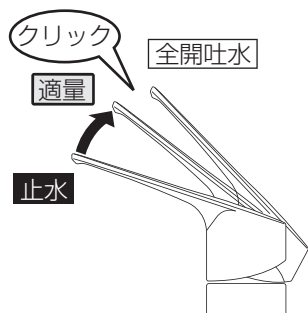
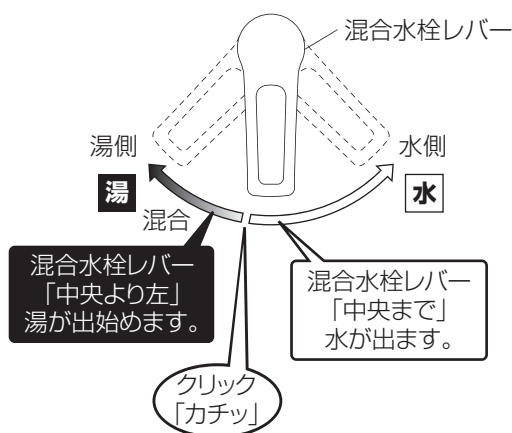
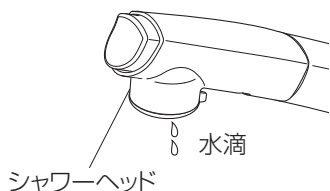


- 吐水口回転方向に無理な力を加えないください。器具が破損し、けがをしたり、漏水し、家財などを濡らすおそれがあります。
- 水栓本体の施工状態によっては、吐水口がシンクより飛び出す場合がありますのでご注意ください。漏水で家財などを濡らすおそれがあります。

ご使用方法

要 点：

- 給湯器の給湯温度は、安全のため 60℃ 給湯をおすすめします。
- 混合水栓レバーは、できるだけ全開で使用してください。給湯器が着火しない場合があります。（瞬間型の場合）
- 混合水栓レバーを全開にすると吐水量が多すぎる場合は、止水栓であらかじめ流量調整をおこなってください。（それでも、給水圧力が高く、吐水量が多すぎる場合は混合水栓レバーで調整をおこなってください）
- 給水圧力が低いときや水温が高いときは、給湯器が着火しにくくなる場合があります。その場合は給湯器の設定温度を下げてください。（瞬間型の場合）
- 止水したとき、シャワーヘッドから水滴が落ちることがありますが、これはシャワーホース内の残留水です。異常ではありません。



混合水栓レバーを回し、右側いっぱいから中央まで水が出ます。

中央より左へ回すと次第に湯が出始めます。湯が出始める位置にクリックを設けています。（無駄なお湯を使わないためのご提案です。）

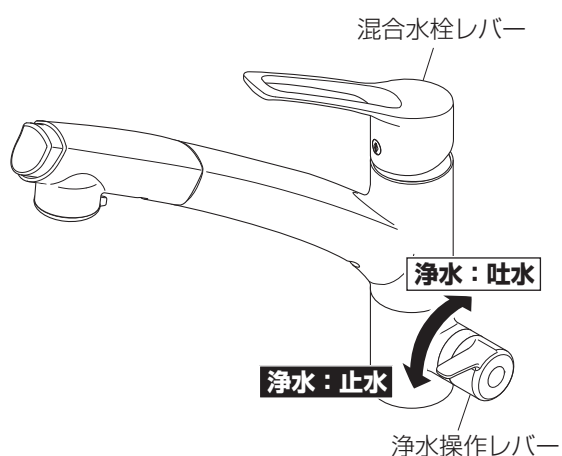
混合水栓レバーは上へ上げるほど流量が増し、クリックを越えると全開吐水になります。

ふだんは適量位置（クリック手前）で使用し、たくさんを使用する場合は全開吐水（クリックを越えた位置）でご使用ください。（必要以上の水を使わないためのご提案です。）

要 点：

- 水圧が低い場合、適量位置（クリック手前）では吐水量が少なく吐水が乱れたり、湯側にしても給湯器が着火しない（低温しか出ない）ことがあります。その場合は、全開吐水の位置でご使用ください。
- 適量から全開吐水（全開吐水から適量）と操作する際、吐水温度が多少変動する場合がありますが異常ではありません。

浄水の出し止め、量の調整方法



1. 混合水栓レバーを手前に倒し、水道水を止めます。

要 点： _____

- 必ず混合水栓レバーを止水の状態にしてから、浄水を使用してください。
- 混合水栓レバーが吐水状態で浄水を出すと、浄水と水道水が混ざります。

2. 浄水操作レバーを上げ、水を出します。

浄水操作レバーの位置により流量の調整もできます。

要 点： _____

水道水使用後に浄水を使用する際は、水栓内に残っている水道水を流すため、10秒程度水を流してからご使用ください。

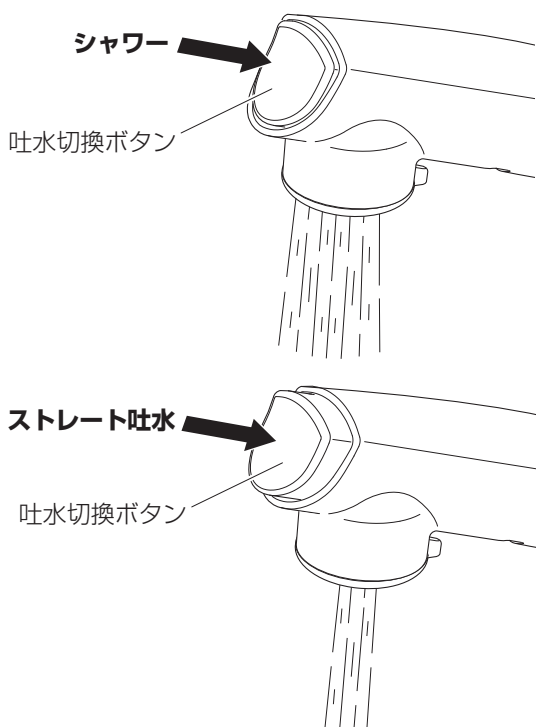
3. 浄水操作レバーを下げ、水を止めます。

要 点： _____

- 浄水操作レバーを下げて止水しても吐水口から水がしばらく出ますが、元止め式水栓構造によるため故障ではありません。元止め式水栓構造については「浄水の水切れについて」(8ページ)を参照してください。
- 水圧が高い(0.3～0.75 MPa)場合は、止水栓を絞ってご使用ください。(16ページ参照)
- 吐水量が少なくなったら浄水カートリッジを交換してください。(20ページ参照)

ご使用方法

吐水の切換方法



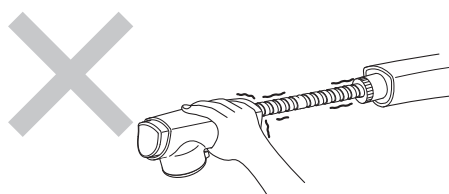
吐水切換ボタンを押すとシャワー、ストレート吐水の切換ができます。

シャワーヘッドの使用方法

⚠ 注意



禁止

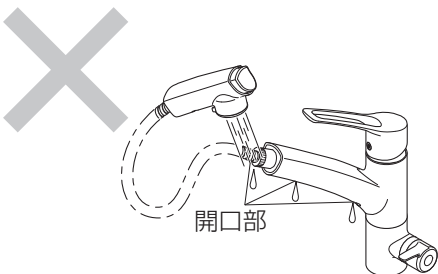


シャワーヘッドを引き出しすぎないでください。

ホースが戻しにくくなったりホース損傷により漏水で家財などを濡らすおそれがあります。



禁止

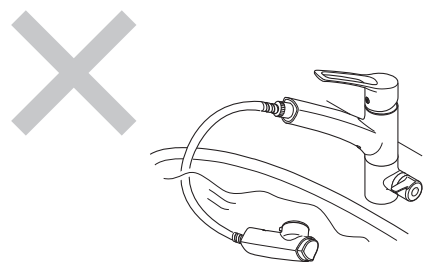


本体の開口部へ直接湯水をかけないでください。

漏水で家財などを濡らすおそれがあります。



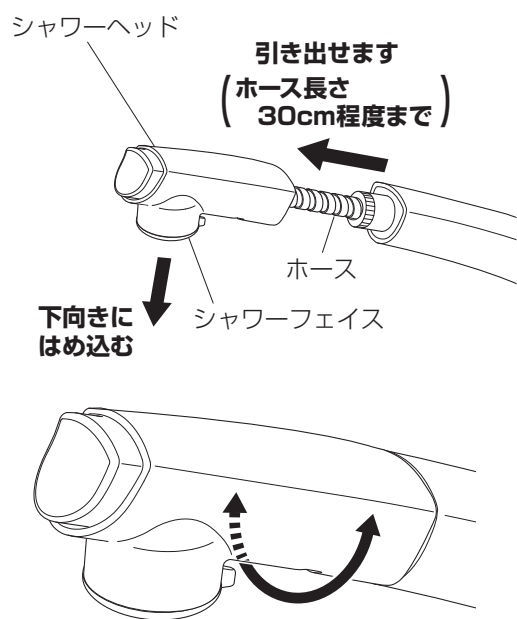
禁止



シャワーヘッドやホースを水に浸けたまま放置しないでください。

水が逆流するおそれがあります。

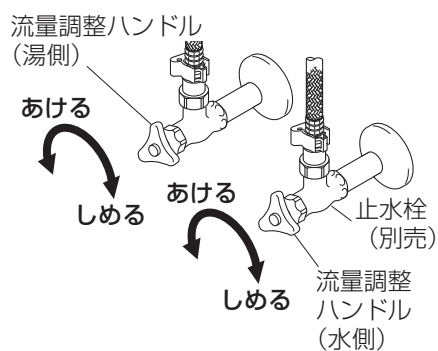
ご使用方法



シャワーヘッドは引き出して使えます。使用後はシャワーフェイスが下向きになるようにはめ込んでください。

シャワーヘッドは左右に 360 度回転します。

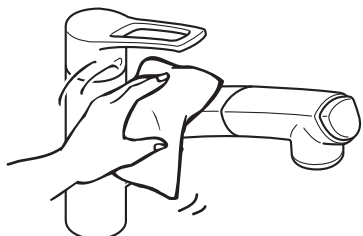
流量の調整方法



流量の調整は左記の方法でおこなってください。混合水栓レバーが全開吐水のとき適量になるように、止水栓で調整します。(図は一般地仕様)

お手入れ

お手入れについて



混合水栓のお手入れ

水またはぬるま湯に浸した布をよく絞って、汚れを拭き取ってください。

要 点：

メラミンフォームを使用する場合は、文字やマークなど、印刷部分をこすらないようにしてください。

⚠ 注意



研磨剤入り洗剤、金属タワシ、酸性洗剤、アルカリ性洗剤やシンナーなどは、使用しないでください。

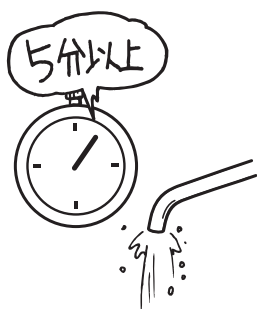
キズやサビが発生したり、樹脂部分を傷めるおそれがあります。

レバーの作動不良や異音の原因になるおそれがあります。

⚠ 注意

吐水口に食器の残り物や洗剤などの汚れを付けないでください。

汚れが付いてしまったときは、最初に外側の汚れを取り除き、次に水を3分以上流して吐水口の内側を通水洗浄します。最後の仕上げに吐水口全体を水道水で洗い流してからご使用ください。



浄水を2日間以上お使いにならなかったときのお手入れ

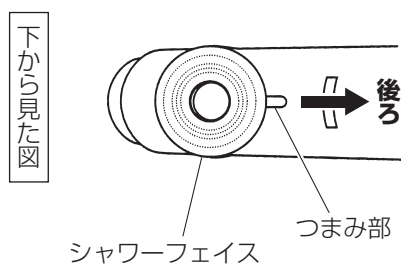
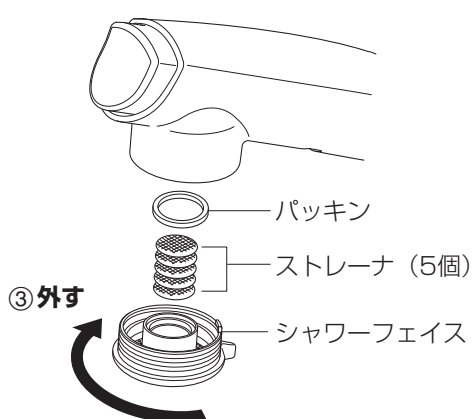
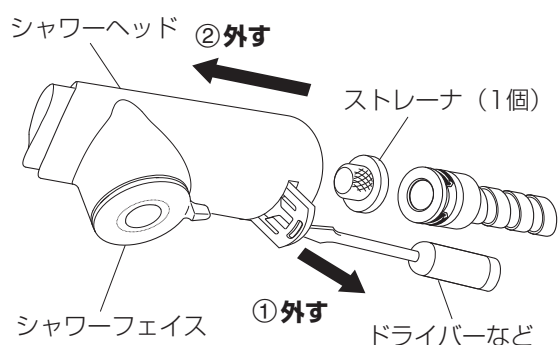
浄水を2日間以上使用しなかったときは、浄水を5分以上流し、においや水あかの吐出がないことを確認してください。

要 点：

- 浄水の異臭や水あかの吐出などの異常が認められたときは、浄水カートリッジを交換してください。
- 浄水カートリッジを交換しても異臭や水あかの吐出などが止まらないときは、お買い上げの販売店または弊社までご相談ください。



シャワーフェイス・ストレーナの清掃方法



シャワーヘッドのシャワーフェイス・ストレーナにゴミなどがつまりますと、吐水量が減ったり、きれいに流れなくなったりしますので、定期的に清掃してください。

① ドライバーなどでクリップを外します。
② シャワーヘッドを外し、ストレーナ (1 個) を取り外します。

③ シャワーフェイスを取り外し、ストレーナ (5 個) を取り外します。

④ シャワーフェイス・ストレーナをブラシで水洗いします。

清掃後は、外した逆の手順で組み立ててください。その際、シャワーフェイスを締め込むとき、約 2 回転程締め込んで、シャワーフェイスつまみ部が後ろで止まるまで締め込んでください。

⚠ 注意

シャワーフェイスは、止まるまで締め込んだら、それ以上締め込まないでください。

破損するおそれがあります。

定期的な点検

安全・快適にご使用いただくために、定期的に点検をおこなってください。

配管まわりの水漏れ（1 ヶ月に 1 回程度）

⚠ 注意

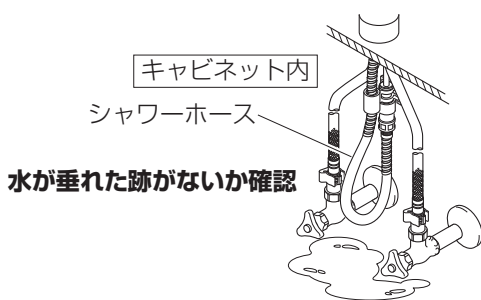


配管まわりの水漏れがないか確認してください。

部品の劣化・摩擦などによって生じる漏水で、家財などを濡らすことを未然に防止するために、配管まわりの点検をおこなってください。

シャワーホース下（1 ヶ月に 1 回程度）

⚠ 注意



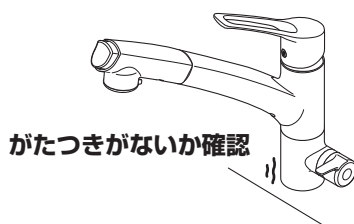
シャワーホース下に水が垂れた跡がないか確認してください。

水栓の使い方によっては、シャワーホースに水滴が大量に付着すると、シャワーホース収納時に水滴が落ちることがあります。

気になる場合は、水受けタンク（別売）をご使用ください。

混合水栓取り付け部のがたつき（1 ヶ月に 1 回程度）

⚠ 注意

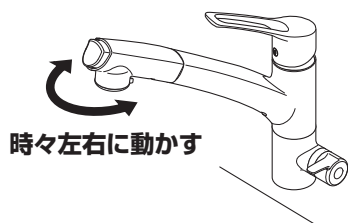


混合水栓取り付け部のがたつきがないか確認してください。

がたついたままお使いになると、配管に負担がかかり、漏水で家財などを濡らすおそれがあります。

吐水口の回転（1 ヶ月に 1 回程度）

⚠ 注意



時々吐水口を左右に動かしてください。

吐水口を長期間回転させずを使用すると回転部に水あかなどが付着し、回りにくくなることがあります。また無理に回そうとすると水漏れの原因になります。

浄水カートリッジの交換について

浄水カートリッジの交換時期について



JC501

1年に1回交換
(1日27L使用時)



必ずお守りください



浄水カートリッジは1年以内で交換してください。

昭和59年厚生省通知衛水第63号で、「カートリッジの取り替え時期はなるべく早めにする」と指導されており、また衛生面の見地からも、12ヶ月以内が望ましいとされています。

浄水能力は、1日27Lを使用した場合最大1年です。

ただし、水質や使用量により交換時期が異なり、大幅に短くなることがあります。

下記のような症状が発生したときには、お早めに浄水カートリッジを新品と交換してください。

- 吐水量が少なくなったら、浄水カートリッジを交換してください。
浄水カートリッジに、ゴミや汚れなどの不純物が付き目詰まりしています。

特に新築時は配管内のゴミにより、交換時期が短くなることがあります。

コップ1杯(180cc)を満たすのに10秒以上かかったら浄水カートリッジを交換してください。

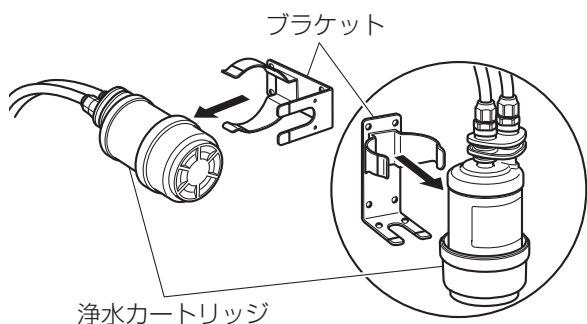
- 浄水に変なおいや味がしてきたら、浄水カートリッジを交換してください。
浄水カートリッジの浄水能力が低下しています。

浄水カートリッジの交換について

浄水カートリッジの交換

1. 水が止まっていることを確認します。

要 点：
水が出ていると、浄水カートリッジを取り外したときに水がふきだします。



2. 浄水カートリッジ本体をブラケットから取り外します。

浄水カートリッジをブラケットから取り外し、できるだけキャビネットの手前に持ってきてください。

⚠ 注意

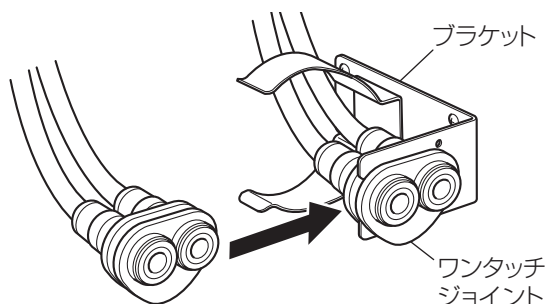
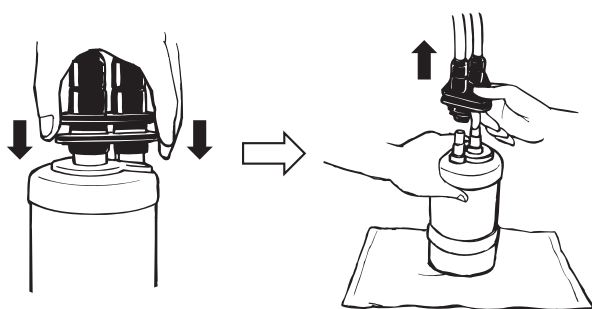
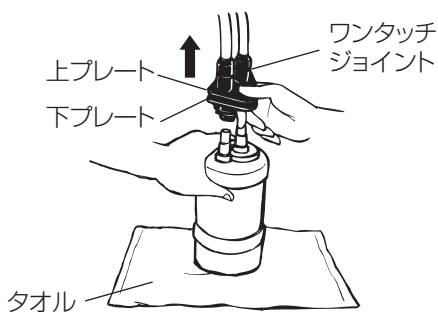
浄水カートリッジを取り外す際は、ホースなどを引っ張らないでください。

3. ワンタッチジョイントを浄水カートリッジから取り外します。

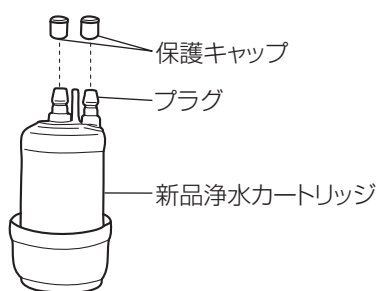
浄水カートリッジをタオルなどで押さえ、ワンタッチジョイントの上プレート、下プレートを指で強くはさみ、上に引き上げてワンタッチジョイントを取り外してください。

要 点：

- 水がこぼれる場合がありますので、事前にタオルなどを浄水カートリッジの下に置いてから取り外してください。
- ワンタッチジョイントが外れないときは、一度ワンタッチジョイントを押し込んでから、再度取り外してください。
- ワンタッチジョイントの接続部は、床などに触れるのを避け清潔に保ってください。横置きの場合、浄水カートリッジを外したワンタッチジョイントを、ブラケットに差し込むことができます。

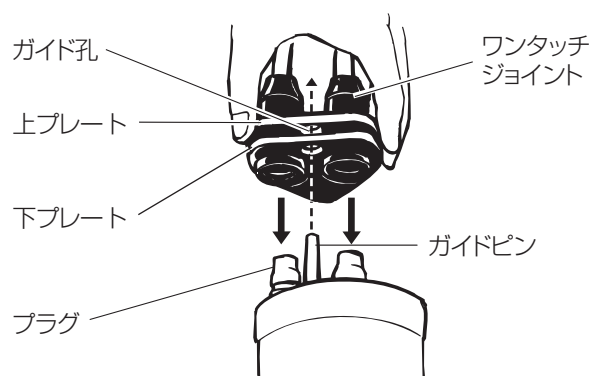


浄水カートリッジの交換について



4. 保護キャップを取り外します。

新しい浄水カートリッジのプラグに付いている保護キャップを取り外してください。(2ヶ)

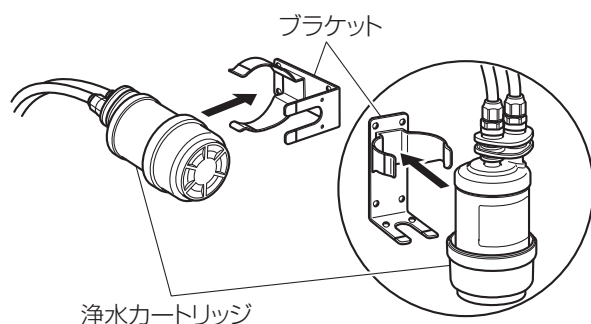


5. ワンタッチジョイントを浄水カートリッジに取り付けます。

ワンタッチジョイントにある上プレート、下プレートのガイド孔とガイドピンおよびプラグを合わせて垂直に「カチッ」と音がするまでしっかり押し込んでください。

要 点：

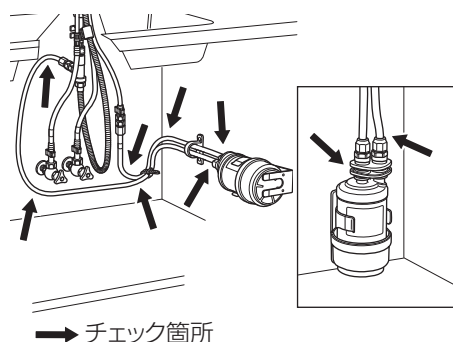
ワンタッチジョイント部を持ち、浄水カートリッジを引っ張って外れないことを確認してください。



6. 浄水カートリッジをブラケットに取り付けます。

⚠ 注意

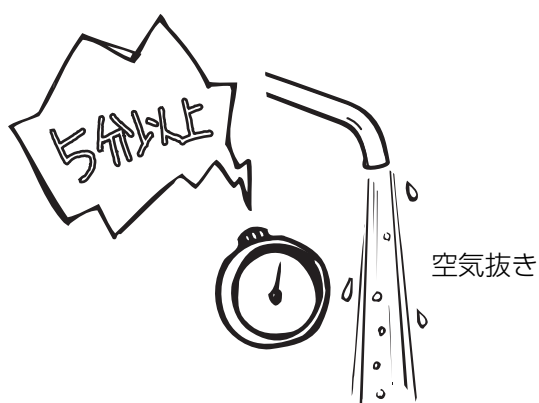
浄水カートリッジをブラケットに取り付ける際には、ブラケットに手をはさまないでください。



ホースの折れや極端な曲がりのないことを確認してください。

水漏れの原因となります。

浄水カートリッジの交換について



7. 浄水カートリッジの空気を抜きます。

浄水操作レバーを上げ、5分間以上水を流してください。

内部にたまった空気を抜くために、水の中の大きな気泡が消えるまで水を流してください。

要 点：

内部に空気が残っていると水の切れが悪くなりますが、故障ではありません。

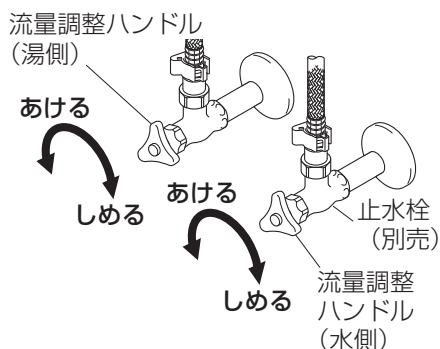
気になる場合は、カートリッジを数回逆さにして、さらに浄水を流してください。

8. 水漏れがないことを確認します。

通水を開始したら、ワンタッチジョイント接続部から水漏れがないことを確認してください。

水漏れがあるときは浄水操作レバーを下げて、水を止めて2、3、5～7の作業を再度おこなってください。

上記の方法で水漏れが直らないときは、止水栓の流量調整ハンドルを時計方向に回して閉め、販売店または弊社までご連絡ください。



古い浄水カートリッジの処分方法

使い終えた浄水カートリッジと保護キャップは各市区町村で定められた処分方法に従って処分してください。

※浄水カートリッジは、プラスチック・ゴム・活性炭などの材料でできています。



必ずお守りください



故障かなと思ったら

現象別対応方法

本器に異常が生じたときは、次の点をお調べください。それでも正しく作動しないときは、お買い上げの販売店または弊社までご相談ください。

故障、破損、変形をしたまま使用しないでください。

現象	推定原因	対応方法	参照ページ	
混合水栓レバー／浄水操作レバーを上げて水が出ない	断水中です。	水が出るまでお待ちください。	—	
	止水栓が閉じています。	止水栓の流量調整ハンドルを反時計方向に回して流量を調整してください。	16	
浄水操作レバーを上げて水が出ない	浄水カートリッジがワンタッチジョイントにしっかり装着されていません。	ワンタッチジョイントを押し込みなおしてください。 ※浄水カートリッジを取り外すと水がふきだすことがあります。	22	
水が出ない	混合水栓レバー／浄水操作レバーを上げてあまり水が出ない	配管ホースが折れています。	配管ホースを直してください。	—
		止水栓の流量が不足しています。	止水栓の流量調整ハンドルを反時計方向に回して流量を調整してください。	16
		浄水カートリッジが目詰まりを起こしています。	浄水カートリッジを交換してください。	20～23
		シャワーフェイス・ストレーナにゴミなどがつまっています。	シャワーフェイス・ストレーナを清掃してください。	18
		ガス給湯器（能力切換式）と組み合せてご使用の場合、適正能力にセットされていません。	ガス給湯器の能力を適正能力にセットしてください。	—
		シャワーフェイス・ストレーナが凍っています。	シャワーフェイス・ストレーナにぬるま湯をかけてください。	—

故障かなと思ったら

	現象	推定原因	対応方法	参照ページ
水が止まらない	浄水操作レバーを下げて止水しても水がすぐに止まらない	浄水カートリッジに加わる水圧や空気が徐々に抜ける元止め式水栓構造のためです。	故障ではありませんので、そのままお使いください。	8
		浄水カートリッジの空気抜きが不十分です。	浄水カートリッジの空気抜きをおこなってください。	23
		浄水カートリッジが目詰まりを起こしています。	浄水カートリッジを交換してください。	20~23
	混合水栓レバー／浄水操作レバーで止水しても水がぼたぼたとたれ続けて止まらない	止水カートリッジ（開閉バルブ）の寿命またはゴミ噛みです。	止水カートリッジ（開閉バルブ）を交換してください。 ● 止水栓の流量調整ハンドルを時計方向に回して止めます。 ● お買い上げの販売店または弊社までご連絡ください。	16 -
温度調整ができない	高温しか出ない	水側止水栓が充分に開いていません。	水側止水栓を開けてください。	16
	低温しか出ない	湯側止水栓が充分に開いていません。	湯側止水栓を開けてください。	16
		給湯器から十分な湯がきていません。	給湯器の設定温度・作動を確認してください。	-
	温度調整がうまくできない	湯側・水側止水栓が充分に開いていません。	止水栓で流量を調整してください。	16
		給湯器から十分に湯がきていません。	給湯器の設定温度・作動を確認してください。	-
		シャワーフェイス・ストレーナにゴミなどがつまっています。	シャワーフェイス・ストレーナを清掃してください。	18

故障かなと思ったら

現象	推定原因	対応方法	参照ページ	
その他	吐水直後の浄水が白く濁る	吐水時の泡や空気の混入です。	<ul style="list-style-type: none"> ● 放置すると徐々に消え、澄んできます。 ● 無害ですのでそのままご使用ください。 	— —
	吐水が飛び散る	シャワーフェイス・ストレーナにゴミなどがつまっています。	シャワーフェイス・ストレーナを清掃してください。	18
	変なおいや味がする	浄水カートリッジの寿命です。	浄水カートリッジを交換してください。	20～23
		通水試験用バイパスが付いています。	通水試験用バイパスを外し、浄水カートリッジを取り付けてください。	10
	混合水栓や配管部から水が漏れる	接続部の緩みやパッキンなどの劣化です。	止水栓の流量調整ハンドルを時計方向に回して止めます。 止水栓から水漏れしている場合は、流量調整ハンドルを時計方向に回して止め、お買い上げの販売店または弊社までご連絡ください。	23
	浄水に異物や浮遊物が混ざ る	水質によっては、長時間の使用によりミネラル成分や水あかが徐々にたまり、異物や浮遊物として吐出される場合があります。	5分以上通水し、内部を洗浄してからご使用ください。	17
		長期間使用せずに再度使用すると、中で悪くなった滞留水と共に生じた水あかが、異物や浮遊物として吐出する場合があります。	5分以上通水してください。異物や浮遊物の吐出が止まらないときは、お買い上げの販売店または弊社までご連絡ください。	17
	ワンタッチジョイントが外れない	ワンタッチジョイントが浄水カートリッジにしっかり取り付けられていません。	ワンタッチジョイントを一度押し込んでから再度取り外してください。	21
吐水口に白っぽいものが付着する	水に含まれるミネラル成分（カルシウム等）が付着したものです。	<ul style="list-style-type: none"> ● 無害ですのでそのままご使用ください。 ● 吐水口の交換も可能です。（有償） 	—	

保証とアフターサービス

保証について

万一不具合がございました際には、無料修理規定に従ってご購入日より保証書記載の期間、無料修理させていただきます。

1. 保証の範囲と保証期間

お買い上げの日から1年間、本製品の瑕疵（かし）は無償保証致します。

瑕疵（かし）とは：お引き渡しまでの間に見い出せなかった欠点により、本製品が本来備えているべき性能を発揮しない場合を指します。

2. 保証内容

取扱説明書、ラベルなどの注意事項に従った正しい使い方で故障した場合には、無料修理致します。

3. 免責事項

次の事項に該当する場合は、免責とさせていただきます。

保証期間内でも、次の場合には有料修理になります。

- 1) 使用上の誤りや、不当な修理および改造による故障および損傷。
- 2) お買い上げ設置後の取り付け場所の移動（移設）がおこなわれたときの故障および損傷。
- 3) 火災、地震、水害、落雷、塩害、その他天災地変、公害、異常水圧、異常水質などによる故障および損傷。
- 4) 不適当な配管、取り付け、組み立て、その他施工上の誤りによる故障および損傷。
- 5) 温泉水、井戸水、地下水の使用および硫化水素の強い場所、屋外（長時間直射日光にさらされる場所）または、これに準ずる場所で使用した場合の変色、サビ。
- 6) 本製品以外の不具合に起因する故障および損傷。（砂やゴミなどの配管内流入、および水あか固着に起因する不具合等）
- 7) 業務用への使用。車両船舶への搭載、その他一般家庭以外に使用された場合の故障および損傷。
- 8) **消耗部品の交換。**
消耗部品：浄水カートリッジ、パッキン、ホース類、止水カートリッジ
- 9) 保証書の提示がない場合。
- 10) 保証書にお買い上げ年月日、お客様名、販売店名の記入のない場合、あるいは弊社または販売店以外が字句を書き換えられた場合。

不明な点がございましたらお買い上げの販売店または弊社までご相談ください。

保証とアフターサービス

定期的な点検と部品交換のお願い

年2回以上は水回りの水漏れがないか点検してください。特にキッチンキャビネット内に注意が必要です。

安心してお使いいただくためには、定期的な点検、部品交換が必要です。

保証期間中は保証書の規定に従って修理いたします。保証期間内でも有料となることがあります。保証期間外の各部品交換は有料となります。

要 点：

パッキン・ホース・止水カートリッジ・逆止弁などの消耗部品や摩耗劣化部品は早めの点検・交換をおこなってください。部品が摩耗等により正常に機能しないと、水漏れ等、予想しない不具合の原因となります。逆止弁が正常に機能しないと、水が逆流するおそれもあります。



★…浄水カートリッジ交換

補修用性能部品の最低保有期間

当社は、本製品の機能を維持するために必要な補修用性能部品を、製造打ち切り後7年間保有しております。販売店からの注文により、補修用性能部品を供給いたします。

なお、モデルチェンジ等により予告なく商品を製造中止とする場合があります。あらかじめご了承ください。

修理の際の連絡先

1. この取扱説明書をよくお読みのうえ、再度点検していただき、異常のあるときは販売店または弊社お客様相談窓口までお申し出ください。

■弊社の連絡先は、裏表紙をご覧ください。

2. 連絡内容

■住所 ■氏名 ■電話番号 ■商品名 「ビルトイン浄水器」

■品番「AWJ501HSK」 ■購入日

■故障内容 (どこの、なにが、どのようになった)

廃棄処分される場合のお願い



必ずお守りください

本製品を廃棄処分される場合は、許可を受けている処分業者に処理を依頼してください。

詳しくは、販売店へご相談ください。

主な仕様

型式	AWJ501HSK		
種類	Ⅱ型		
水栓品番	KM5061NECLA		
水栓取付孔	φ 35 ~ 39 mm		
水栓高さ	302 mm		
浄水カートリッジ品番	JC501		
材料	浄水器本体	ABS 樹脂	
	ホース	ポリエチレン・塩化ビニル樹脂	
	水栓	青銅・黄銅	
ろ材の種類	不織布、活性炭、イオン交換体、中空糸膜		
除去対象物質	遊離残留塩素（カルキ臭）、濁り（配管などより出る赤さびや水中の各種濁り）、カビ臭、揮発性有機化合物、CAT（農薬成分）、溶解性鉛、ベンゼン、界面活性剤、フェノール類、鉄、アルミニウム、マンガン、PFOS、PFOA		
ろ過流量	2.5 L/分 (0.1 MPa 20℃時)		
使用可能な最小動水圧	0.07 MPa (20℃時)		
浄水能力／浄水性能	遊離残留塩素	総ろ過水量 70,000 L (除去率 80% JIS S 3201 試験結果による)	
	濁り	総ろ過水量 15,000 L (ろ過流量 50% JIS S 3201 試験結果による)	
	溶解性鉛	総ろ過水量 15,000 L (除去率 80% JIS S 3201 試験結果による)	
	総トリハロメタン	総ろ過水量 10,000 L (除去率 80% JIS S 3201 附属書 A 試験結果による)	
	CAT	総ろ過水量 10,000 L (除去率 80% JIS S 3201 試験結果による)	
	2-MIB	総ろ過水量 10,000 L (除去率 80% JIS S 3201 試験結果による)	
	クロロホルム	総ろ過水量 10,000 L (除去率 80% JIS S 3201 附属書 A 試験結果による)	
	ブロモジクロロメタン	総ろ過水量 10,000 L (除去率 80% JIS S 3201 附属書 A 試験結果による)	
	ジブロモクロロメタン	総ろ過水量 10,000 L (除去率 80% JIS S 3201 附属書 A 試験結果による)	
	ブロモホルム	総ろ過水量 10,000 L (除去率 80% JIS S 3201 附属書 A 試験結果による)	
	テトラクロロエチレン	総ろ過水量 10,000 L (除去率 80% JIS S 3201 附属書 A 試験結果による)	
	トリクロロエチレン	総ろ過水量 10,000 L (除去率 80% JIS S 3201 附属書 A 試験結果による)	
	シス-1,2-ジクロロエチレンおよびトランス-1,2-ジクロロエチレン	総ろ過水量 10,000 L (除去率 80% JIS S 3201 附属書 A 試験結果による)	
	ベンゼン	総ろ過水量 10,000 L (除去率 80% JIS S 3201 附属書 A 試験結果による)	
	陰イオン界面活性剤	総ろ過水量 10,000 L (除去率 80% JIS S 3201 試験結果による)	
	ジェオスミン	総ろ過水量 10,000 L (除去率 80% JIS S 3201 試験結果による)	
	フェノール類	総ろ過水量 10,000 L (除去率 80% JIS S 3201 試験結果による)	
	鉄（溶解性）	総ろ過水量 7,500 L (除去率 80% JWPAS B 試験結果による)	注 1)
	鉄（微粒子状）	除去率 80% (JWPAS B 試験結果による)	注 1)
	アルミニウム（中性）	除去率 80% (JWPAS B 試験結果による)	注 1)
	溶解性マンガン	除去率 80% (JWPAS B 試験結果による)	注 1)
PFOS および PFOA	総ろ過水量 10,000 L (除去率 80% JWPAS B 試験結果による)	注 1)	
浄水カートリッジ取替時期の目安	12ヶ月（1日 27 L 使用の場合）	注 2)	
毎日使い始めの通水時間	30 秒以上		
浄水カートリッジ寸法	φ 101 × 184 mm		
浄水カートリッジ重量	約 590 g（未使用時）		
除去できない成分	水に溶け込んでいる溶解性の鉄、鉛、マンガンおよびアルミニウム（中性）以外の金属イオン、塩分、0.1 ミクロン（1/10,000 mm）以下の粒子等		
使用水温	35℃未満（凍結させないでください）		

※単位は、国際単位を採用。

※硬水を軟水に変えることはできません。

※飲用に合格した水（水道水など）以外の水には使用しないでください。

注 1) 浄水器協会自主規格による性能表示

注 2) 除去対象物質によって浄水カートリッジの取替時期は異なります。

また、使用水量、水質、水圧によって浄水カートリッジの取り替えの目安が異なったり、短くなる場合があります。

保証書

見本

当社は、当該製品に関して、無料修理規定に則り無料修理を行うことをお約束します。保証期間中に故障などの不具合（以下「不具合」といいます）が発生した場合には、お買い上げ販売店に修理をご依頼ください。その際に本書をご提示ください。なお、保証書が別途添付されている部品・製品は、その保証書にしたがいます。本書は再発行いたしませんので、紛失されないよう大切に保管してください。

商品名(または品番)	AWJ501HSK	保証期間	お引渡し日から 1年
※お客様	ふりがな ご芳名	※お引渡し日	西暦 年 月 日
	ご住所 〒	※販売店	店名
	お電話 ()		住所
			電話 ()

(※印欄は必ずご記入ください。)

無料修理規定

1. 保証期間

取付設置業者様よりの商品の引渡し日から起算した期間をいいます。引渡し日とは、
・改修の場合、引渡し日は改修部分の完了の日とします。
・分譲住宅(建売住宅)、分譲及び賃貸マンションの場合、引渡し日は建築物が建築主様へ引き渡された日とします。

2. 保証内容

取扱説明書、ラベルなどの注意書きにしたがった正しい使い方でご不具合が発生した場合、保証期間内は無料で修理いたします。

3. 免責事項

次の事項に該当する場合は、免責とさせていただきます。保証期間内でも、次のような場合には有料となります。

- ①住宅用途以外で使用した場合の不具合または住宅用途と異なる使用方法による場合の不具合
(例えば、業務用としての使用、車両・船舶の備品としての使用等)
- ②お客様が適切な使用、維持管理を行わなかったことによる不具合
(例えば塩素系の洗浄剤、漂白剤、ヌメリ取り剤の使用、水道法に定められた水質基準に適合しない水による不具合、お手入れ不足による汚れの付着・カビの発生等)
- ③お客様自身による取付設置または移動(移設)、分解、改造などに起因する不具合
- ④建築躯体、関連設備工事など商品以外の不具合による商品の不具合
- ⑤塗装の色あせなどの経年変化または使用に伴う摩耗などにより生じる外観上の不具合
- ⑥金属の腐食しやすい環境(海岸付近、温泉地など)に起因する不具合
- ⑦犬、猫、鳥、鼠などの動物や羽ありなどの昆虫の行為による不具合
- ⑧火災・爆発などの事故、落雷・地震・噴火・水害などの天変地異または公害・異常水圧・異常水質・指定以外の電源(電圧・周波数)・塩害・凍結・結露・温泉地域の腐食性空気、その他の異常な外部環境による不具合
- ⑨部品の消耗による不具合(日常のお手入れ箇所(フィルターなど)や浄水カートリッジ、止水カートリッジおよび水抜栓などのOリングやパッキンの摩耗・劣化など)
- ⑩砂やごみなどの配管内流入、および水あか固着に起因する不具合
- ⑪水道に関する国の基準(水道法)に定められた飲料水の水質基準に適合しない水を給水したことに起因する不具合

4. 特記事項

- ①本書は日本国内においてのみ有効です。ただし、離島及びこれに準じる遠隔地に出張した場合は、出張に要した費用を申し受けます。
- ②本書の提示が無い場合は、保証期間を製造月起算といたします。
- ③本書にお引渡し年月日、お客様名、販売店名の記入がない場合、あるいは当社または販売店以外が字句を書き換えられた場合には、保証期間を製造月起算といたします。
- ④ご転居、住宅の譲渡などで、本書に表示されているお客様と所有されているお客様とが異なる場合は、事前にお買い上げ販売店にご相談ください。
- ⑤本書に記入してあるお買い上げ販売店に修理をご依頼できない場合は、当社お客様相談窓口にご相談ください。

※本書は本書に明示した期間、条件のもとにおいて無料修理をお約束するものです。したがって本書によってお客様の法律上の権利を制限するものではありません。保証期間経過後の修理などについてご不明な場合は、お買い上げの販売店または、当社お客様相談窓口にお問合せください。

トクラス株式会社

〒432-8001 静岡県浜松市中央区西山町1370

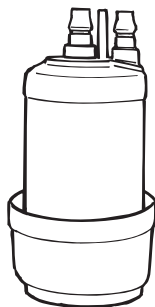
浄水カートリッジのご購入

交換浄水カートリッジ

品番：JC501

メーカー希望小売価格：16,500円（税込）

●本表示価格は、2023年11月現在の価格です。消費税率変更等によって、変更の可能性があります。



- 仕様・品番・価格等は、予告なく変更される場合があります。
- 交換用カートリッジを定期的にお届けする「定期購入サービス」や、交換時期をハガキでご案内する「カートリッジ交換時期ご案内サービス」もごございます。
詳しくは、当社ホームページをご確認ください。

<ご注文方法>

インターネット

<https://shop.toclas.co.jp/>

トクラス オンラインショップ



携帯電話・スマートフォンを
お使いの方は、二次元コードから
アクセスが可能です。

<https://www.rakuten.ne.jp/gold/toclas-water/>

トクラス 楽天市場



お電話

みず おいしいよ
0120-32-0440

受付時間 ●月曜～金曜 9:00～17:30
●土曜・日曜・祝日 9:00～17:00
夏期休業・年末年始
※一部IP電話はご利用いただけません。

FAX

053-484-0113

受付時間 ●24時間対応

お客様相談窓口



商品についてのご相談

0120-808-194



修理のご相談

0120-119-555

●受付時間/月～金 9:00～17:30 祝日、夏期休業・年末年始を除く

●受付時間/月～金 9:00～17:30 土・日・祝日 9:00～17:00
夏期休業・年末年始

お電話は、内容確認およびサービスの向上等を目的として、保存（録音）させていただくことがあります。あらかじめご了承ください。なお、個人情報保護方針の詳細は、当社ホームページをご覧ください。

トクラス株式会社

〒432-8001 静岡県浜松市中央区西山町1370

2403-XFW-28199-40-M0